

FLÒ

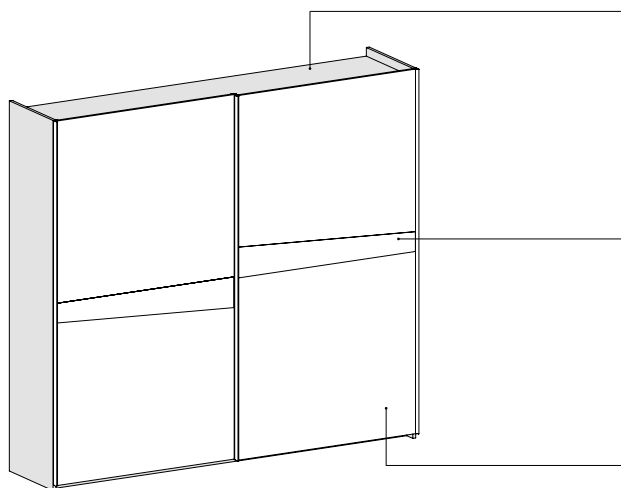
Anta Scorrevole / Sliding Door



ITALIER

SEZIONE Anta

Door SECTION



Finiture SCOCCA

BODY Finishes

ES / essenza
CE / colore eco
MR / materia

Finiture FASCIA

BAND Finishes

ES / essenza
CE / colore eco
MR / materia

Finiture ANTE

DOORS Finishes

ES / essenza
CE / colore eco
MR / materia

MODULARITÀ Anta

Door MODULARITY

Larghezza

Width

889



1337



Altezza

Height

2402

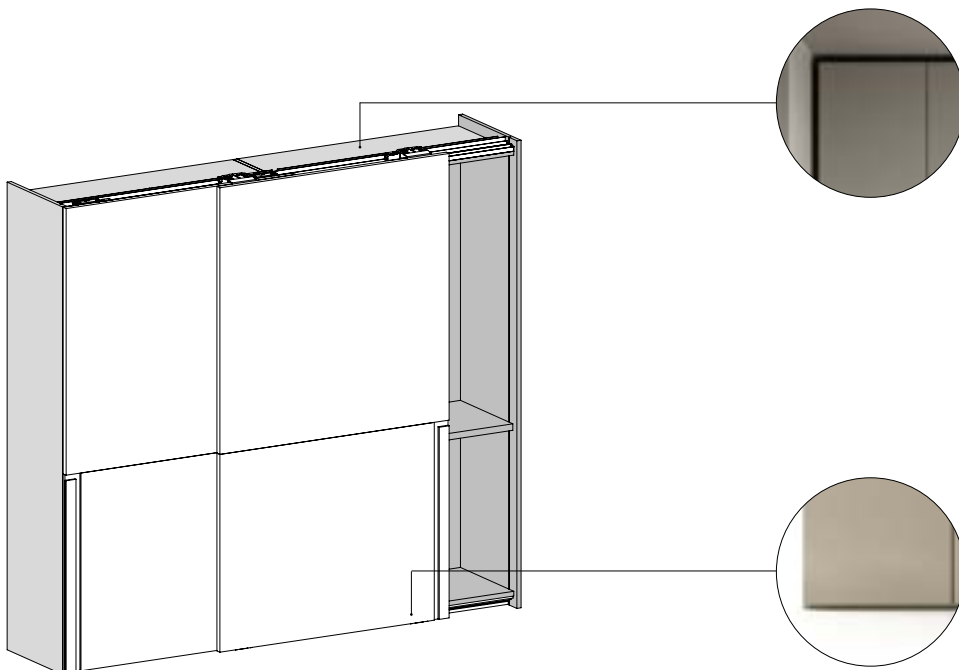
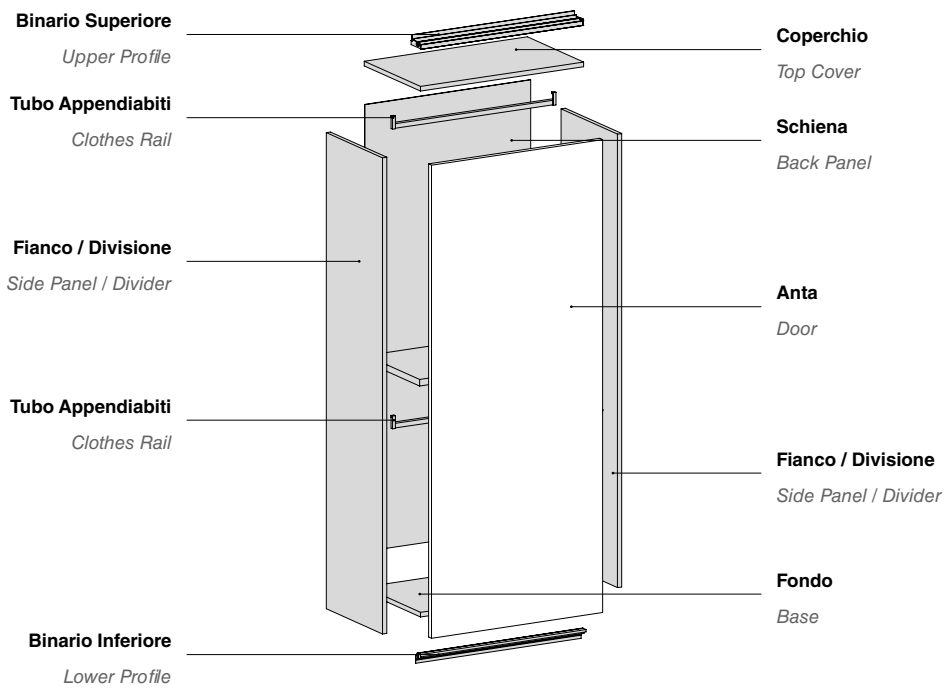


2530



- _ Dotazione interna: 1 ripiano strutturale sp.25, 2 tubi appendiabiti per vano.
- _ Le divisioni, i ripiani e le tramezze sono previsti in finitura interna.
- _ I tubi appendiabiti sono previsti in finitura titanio.

- _ Internal equipment: 1 structural shelve 25 thick, 2 clothes rails.
- _ The dividers, shelves and middle inserts come in the interior finish.
- _ The clothes rails come in the titanio finish.



Giunzioni scocca armadio per montaggio in nicchia facilitato

Wardrobe body joints for easy niche assembly

Ante Copertura Totale (17mm da terra)
(aumento del vano interno armadio)

*Full Coverage Doors (17mm from the ground)
(increased internal compartment of the module)*

Tramezza

Wardrobes Partition



Ripiano Legno Sp.25

Thk.25 Wooden Shelf



Largh. (mm): 1337
Widht (mm):

Tubo Appendiabiti

Clothes Rail



Largh. (mm): 1337
Widht (mm):

Appendiabiti Servetto

Pull-down Rail



Largh. (mm): 1337
Widht (mm):

Porta Cinture Estraibile BASIC

BASIC Pull-out Belts Hanger



Porta Cravatte Estraibile BASIC

BASIC Pull-out Tie Rack



Porta Pantaloni (su fianco)

Trouser Rack (on the side panel)



Porta Grucce

Hook



Strip Led

Strip Led



Specchio Interno Armadio

Internal Mirror



Largh. (mm): 300
Widht (mm):

ITALIER



www.italier.cz | info@italier.cz | +420 774 431 196