

INFORMAZIONI TECNICHE

Technical sheet / Technische Informationen
Informations techniques / Техническая информация

EDEN

Laccato

Lacquer finishes
Lackfarben
Finitions Lacqués
Лакировка
глянцевая или

Essenza

Wood finish
Holz
Bois
Шпон

Gres

Porcelain stone
Feinsteinzeug
Grés cérame
Керамогранит

Pelle

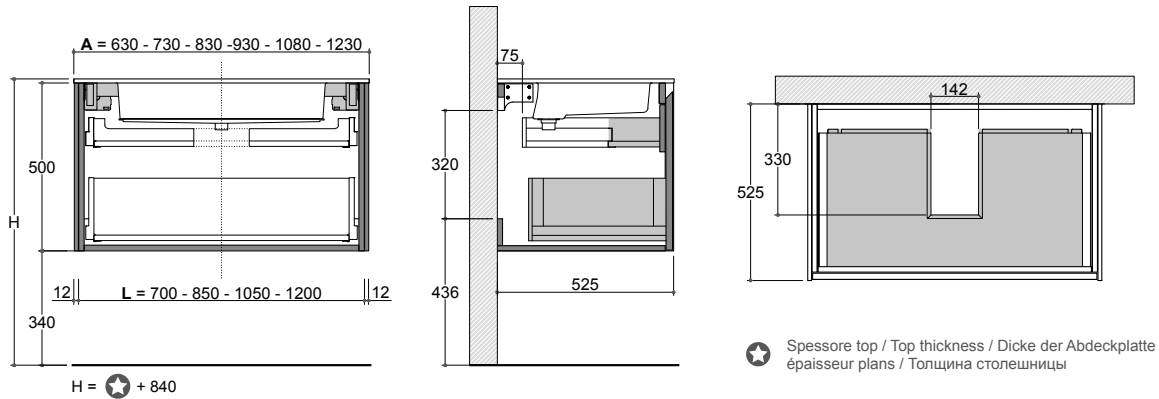
Leather
Leder
Cuir
Кожа

Informazioni tecniche

Technical sheet / Datenblatt / Fiches techniques / Техническая информация

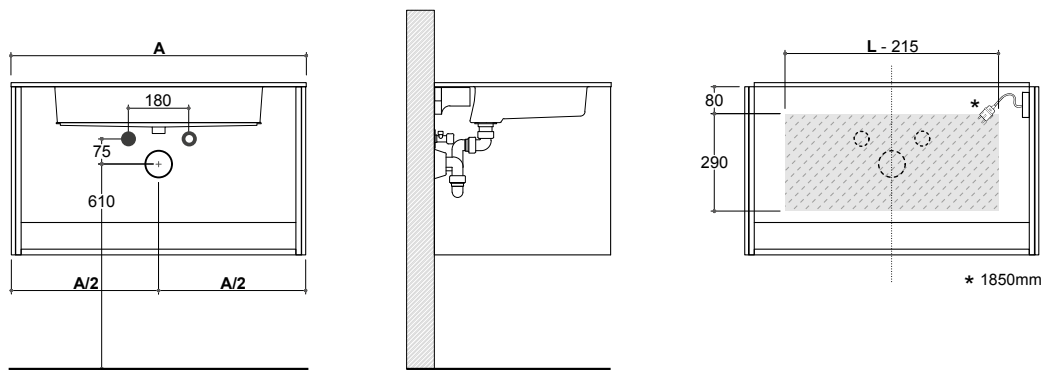
Mobili portalavabo sospesi H 50 con lavabo integrato

Wall mounted vanity H 50 with integrated basin / Waschtischunterschranke H 50 mit Integriertem Waschbecken / Meuble sous-vasque suspendu H 50 avec vasque intégrée / Тумбы навесные высотой 50 см со столешницей с интегрированной раковиной



Allacciamenti idraulici e elettrici

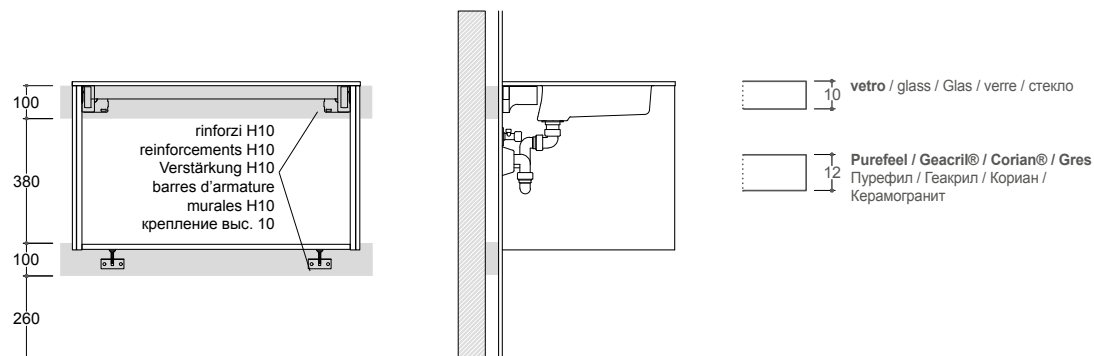
Hydraulic fittings and electrical connection / Hydraulische und elektrische Anschlüsse / Raccordements hydrauliques et connexions électriques / Гидравлические и электрические подключения



- Acqua calda / Hot water warmes Wasse / Eau chauder / Горячая вода
- Acqua fredda / Cold water kaltes Wasser / Eau froide Холодная вода
- ⊕ Scarico / Drain Abfluss Trou d'évacuation / Слив
- ▨ Spazio utile / Free space / Freiraum Espace libre / свободное пространство

Rinforzi a muro

Wall reinforcements / Wandverstärkungen / Barres d'armature murales / Крепления к стене



N.B. rappresentazione indicativa con sifone OPT86 / Indicative representation with OPT86 siphon / Indikative Darstellung mit OPT86-Siphon / représentation indicative avec siphon OPT86 / Условное обозначение с сифоном OPT 86

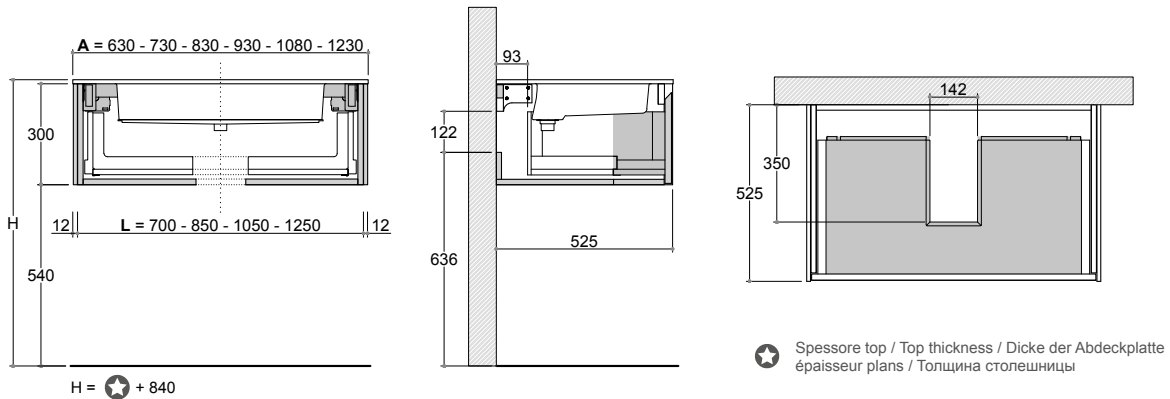
Tutte le misure sono espresse in mm / All measurements are expressed in mm / Alle Maße sind in mm angegeben / Toutes les mesures sont exprimées en mm / Все расстояния указаны в миллиметрах

Informazioni tecniche

Technical sheet / Datenblatt / Fiches techniques / Техническая информация

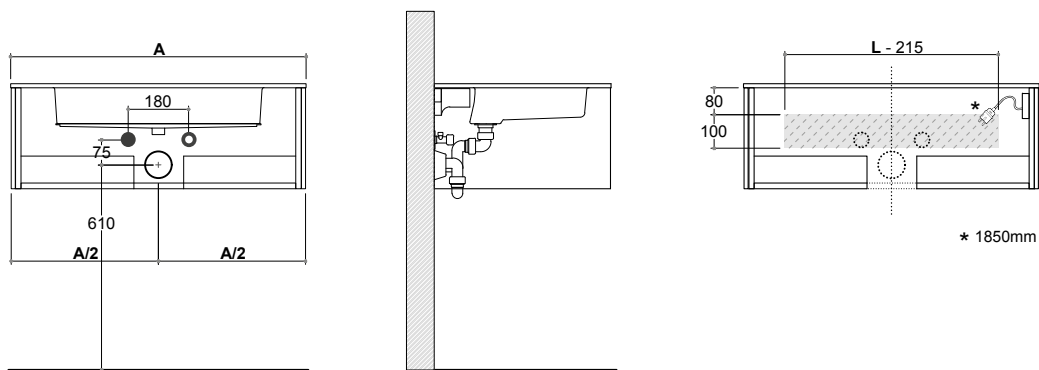
Mobili portalavabo sospesi H 30 con lavabo integrato

Wall mounted vanity H 30 with integrated basin / Waschtischunterschranke H 30 mit integriertem Waschbecken / Meuble sous-vasque suspendu H 30 avec vasque intégrée / Тумбы навесные высотой 30 см со столешницей с интегрированной раковиной



Allacciamenti idraulici e elettrici

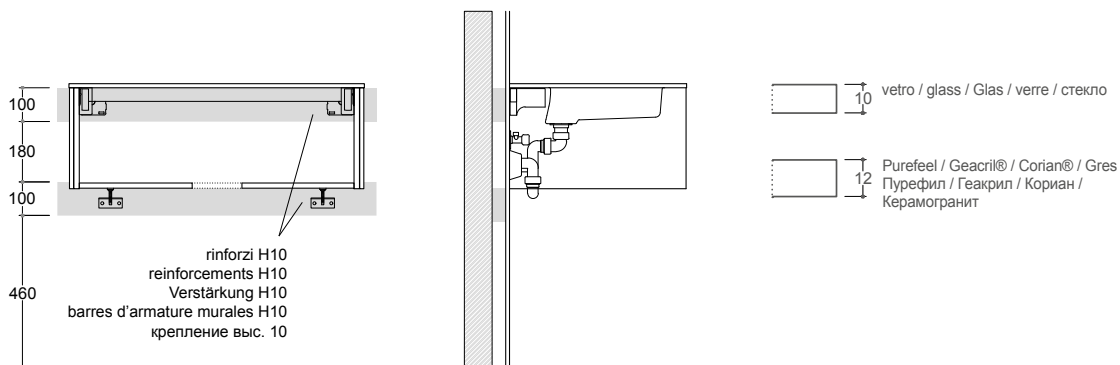
Hydraulic fittings and electrical connection / Hydraulische und elektrische Anschlüsse / Raccordements hydrauliques et connexions électriques / Гидравлические и электрические подключения



- Acqua calda / Hot water warmes Wasse / Eau chauder / Горячая вода
- Acqua fredda / Cold water kaltes Wasser / Eau froide Холодная вода
- ⊕ Scarico / Drain Abfluss Trou d'évacuation / Слив
- ▨ Spazio utile / Free space / Freiraum Espace libre / свободное пространство

Rinforzi a muro

Wall reinforcements / Wandverstärkungen / Barres d'armature murales / Крепления к стене



N.B. rappresentazione indicativa con sifone OPT86 / Indicative representation with OPT86 siphon / Indikative Darstellung mit OPT86-Siphon / représentation indicative avec siphon OPT86 / Условное обозначение с сифоном OPT 86

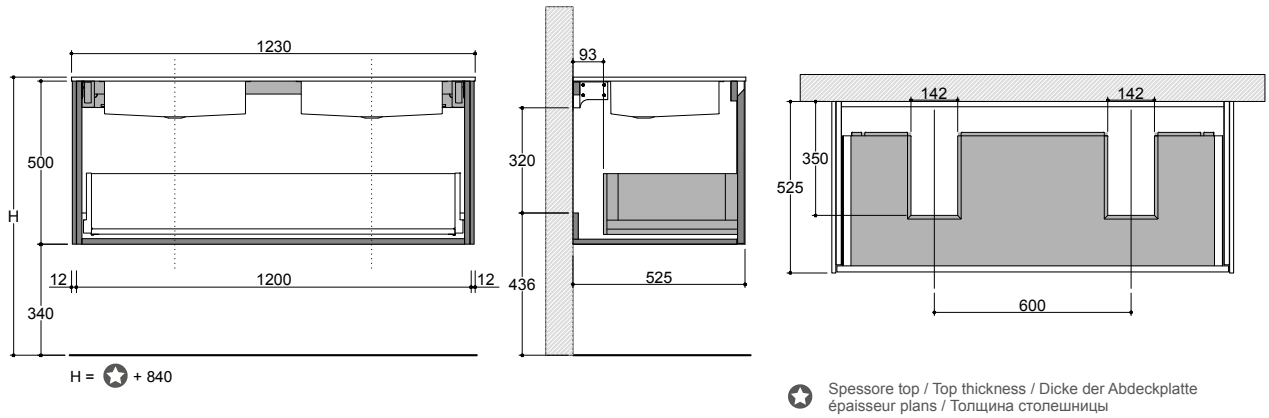
Tutte le misure sono espresse in mm / All measurements are expressed in mm / Alle Maße sind in mm angegeben / Toutes les mesures sont exprimées en mm / Все расстояния указаны в миллиметрах

Informazioni tecniche

Technical sheet / Datenblatt / Fiches techniques / Техническая информация

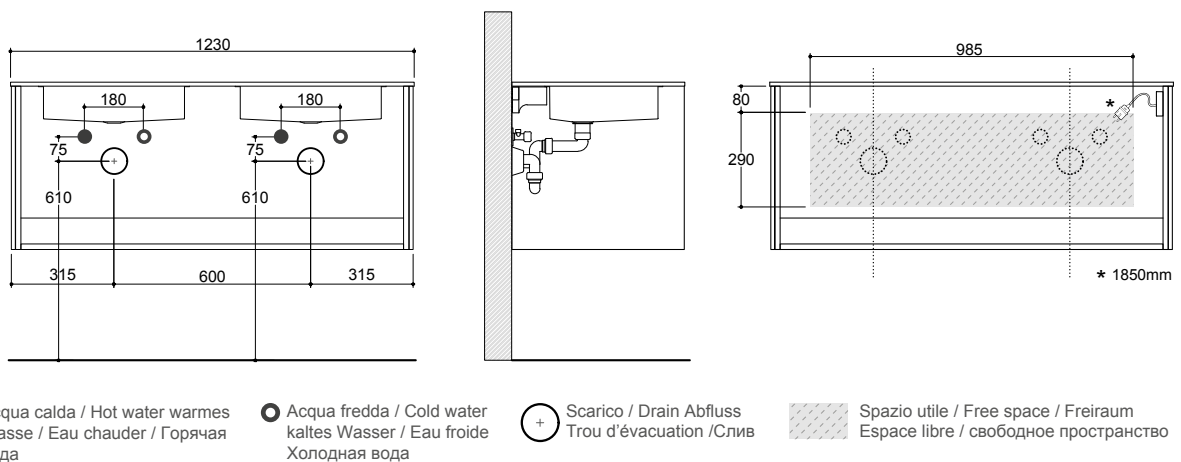
Mobili portalavabo sospesi H 50 con lavabo integrato 123 cm doppia vasca

Wall mounted vanity H 50 with integrated basin 123 cm double basins / Waschtischunterschranke H 50 mit integriertem Waschbecken 123 cm Doppelbecken / Meuble sous-vasque suspendu H 50 avec vasque intégrée 123 cm double vasque / Тумбы навесные высотой 50 см, длиной 123 см со столешницей с двумя интегрированными раковинами



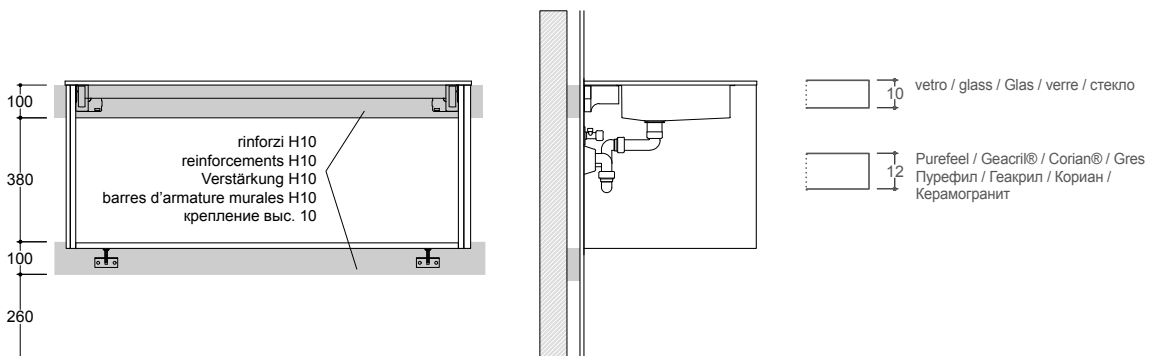
Allacciamenti idraulici e elettrici

Hydraulic fittings and electrical connection / Hydraulische und elektrische Anschlüsse / Raccordements hydrauliques et connexions électriques
Гидравлические и электрические подключения



Rinforzi a muro

Wall reinforcements / Wandverstärkungen / Barres d'armature murales / Крепления к стене



N.B. rappresentazione indicativa con sifone OPT86 / Indicative representation with OPT86 siphon / Indikative Darstellung mit OPT86-Siphon
représentation indicative avec siphon OPT86 / Условное обозначение с сифоном OPT 86

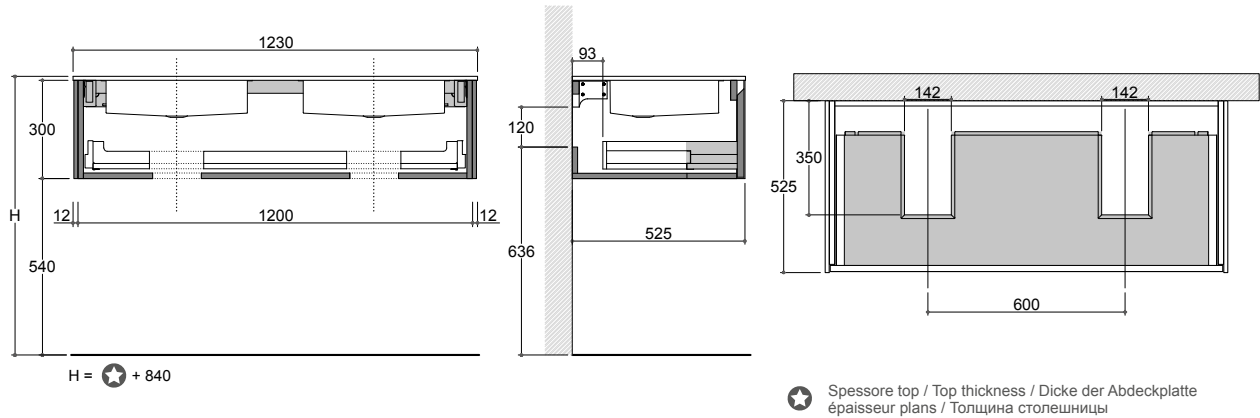
Tutte le misure sono espresse in mm / All measurements are expressed in mm / Alle Maße sind in mm angegeben / Toutes les mesures sont exprimées en mm / Все расстояния указаны в миллиметрах

Informazioni tecniche

Technical sheet / Datenblatt / Fiches techniques / Техническая информация

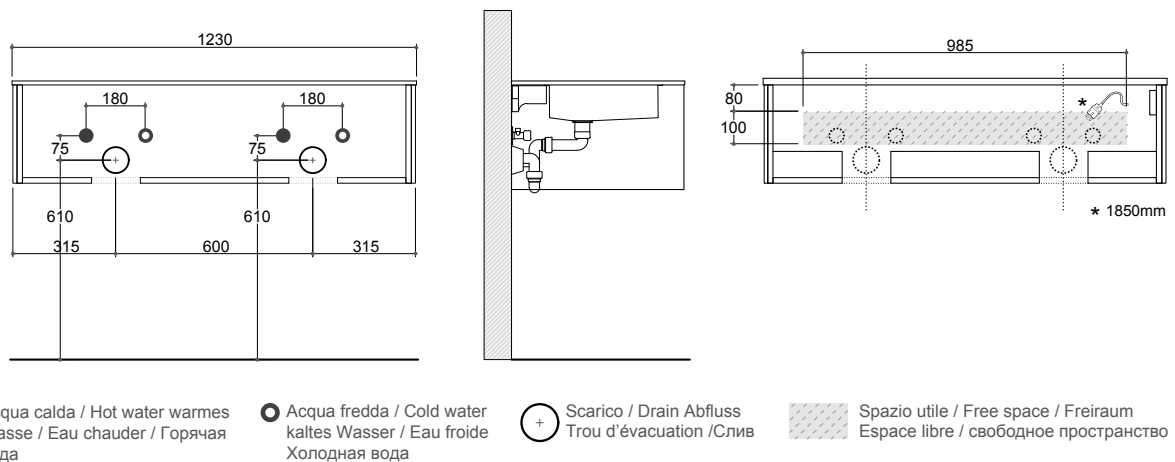
Mobili portalavabo sospesi H 30 con lavabo integrato 123 cm doppia vasca

Wall mounted vanity H30 with integrated basin 123 cm double basins / Waschtischunterschranke H30 mit integriertem Waschbecken 123 cm Doppelbecken / Meuble sous-vasque suspendu H 30 avec vasque intégrée 123 cm double vasque / Тумбы навесные высотой 30 см, длиной 123 см со столешницей с двумя интегрированными раковинами



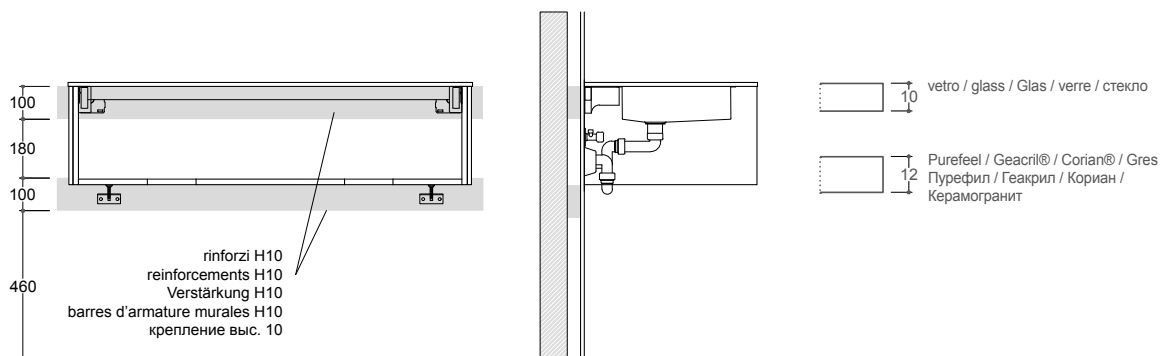
Allacciamenti idraulici e elettrici

Hydraulic fittings and electrical connection / Hydraulische und elektrische Anschlüsse / Raccordements hydrauliques et connexions électriques
Гидравлические и электрические подключения



Rinforzi a muro

Wall reinforcements / Wandverstärkungen / Barres d'armature murales / Крепления к стене



N.B. rappresentazione indicativa con sifone OPT86 / Indicative representation with OPT86 siphon / Indikative Darstellung mit OPT86-Siphon
représentation indicative avec siphon OPT86 / Условное обозначение с сифоном OPT 86

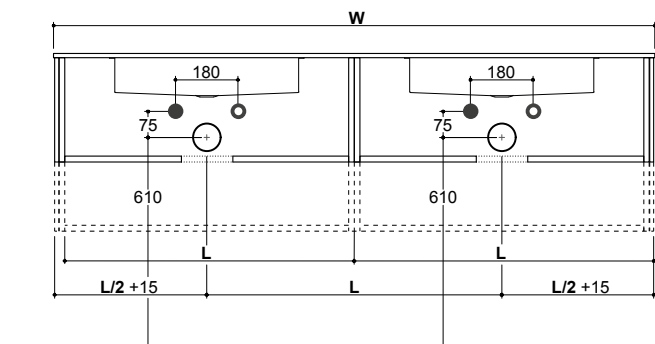
Tutte le misure sono espresse in mm / All measurements are expressed in mm / Alle Maße sind in mm angegeben / Toutes les mesures sont exprimées en mm / Все расстояния указаны в миллиметрах

Informazioni tecniche

Technical sheet / Datenblatt / Fiches techniques / Техническая информация

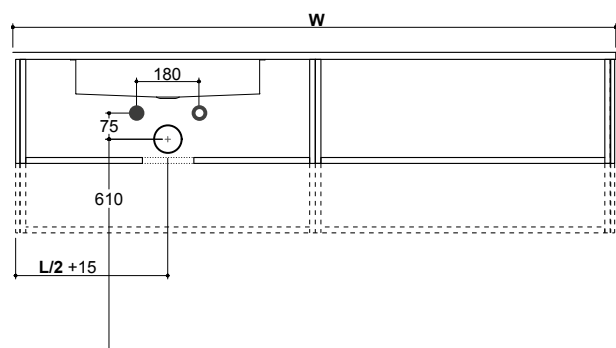
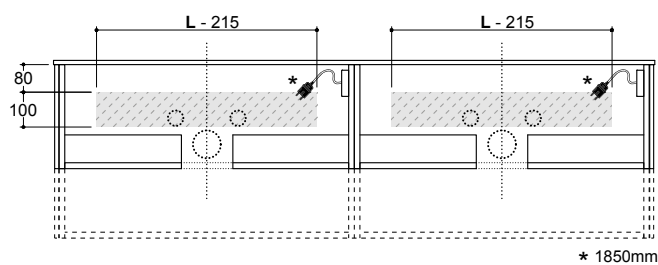
Allacciamenti idraulici e elettrici per mobili portalavabo 2 o più moduli

Hydraulic fittings and electrical connection for 2 or more vanity unit / Hydraulische und elektrische Anschlüsse für Waschtischunterschranke (2 oder mehr modulen) / Raccords hydrauliques et connexions électriques / Гидравлические и электрические подключения для 2-х или более тумб для раковины



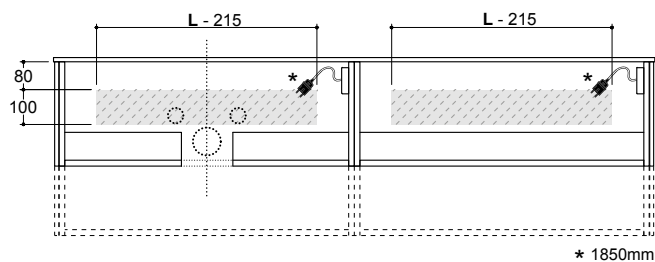
L
600
700
800
900
1050
1200

$$W = n^{\circ} \text{ basi } \times (L + 15)$$



L
600
700
800
900
1050
1200

$$W = n^{\circ} \text{ basi } \times (L + 15)$$



● Acqua calda / Hot water warmes Wasse / Eau chauder / Горячая вода

○ Acqua fredda / Cold water kaltes Wasser / Eau froide Холодная вода

⊕ Scarico / Drain Abfluss Trou d'évacuation / Слив

▨ Spazio utile / Free space / Freiraum Espace libre / свободное пространство

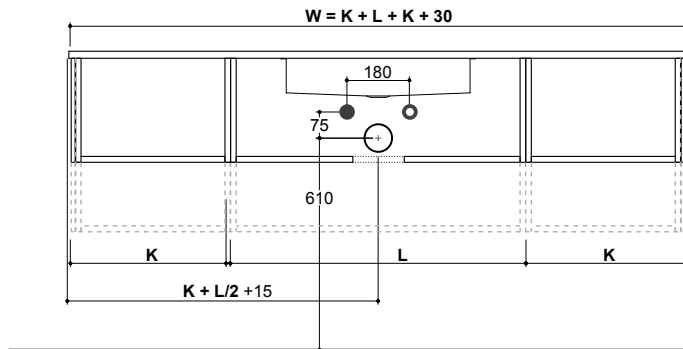
Tutte le misure sono espresse in mm / All measurements are expressed in mm / Alle Maße sind in mm angegeben / Toutes les mesures sont exprimées en mm / Все расстояния указаны в миллиметрах

Informazioni tecniche

Technical sheet / Datenblatt / Fiches techniques / Техническая информация

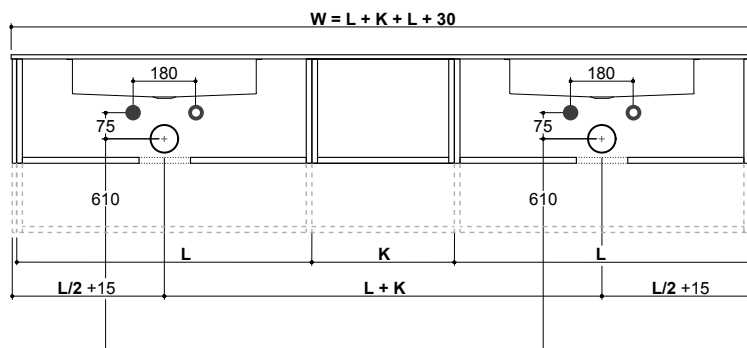
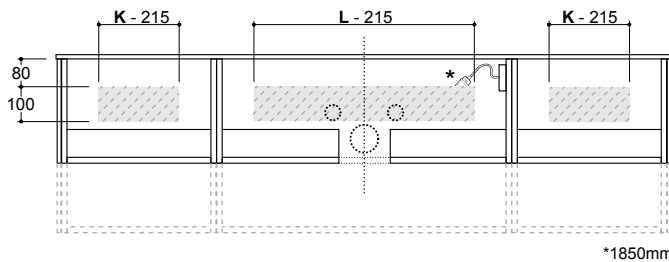
Allacciamenti idraulici e elettrici per mobili portalavabo 2 o più moduli

Hydraulic fittings and electrical connection for 2 or more vanity unit / Hydraulische und elektrische Anschlüsse für Waschtischunterschränke (2 oder mehr modulen) / Raccords hydrauliques et connexions électriques / Гидравлические и электрические подключения для 2-х или более тумб для раковины



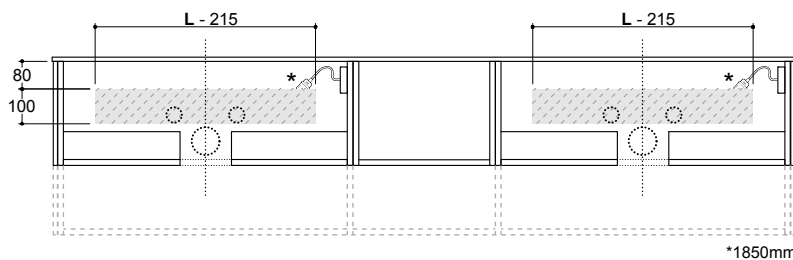
L
600
700
800
900
1050
1200

K
350
450
600
700
800
900
1050
1200



L
600
700
800
900
1050
1200

K
350
450
600
700
800
900
1050
1200



● Acqua calda / Hot water warmes Wasse / Eau chauder / Горячая вода

○ Acqua fredda / Cold water kaltes Wasser / Eau froide Холодная вода

⊕ Scarico / Drain Abfluss Trou d'évacuation / Слив

▨ Spazio utile / Free space / Freiraum Espace libre / свободное пространство

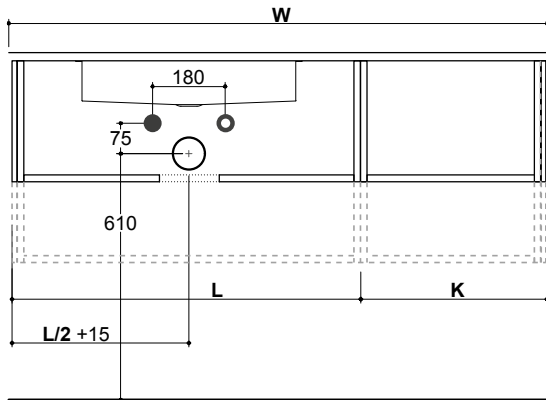
Tutte le misure sono espresse in mm / All measurements are expressed in mm / Alle Maße sind in mm angegeben / Toutes les mesures sont exprimées en mm / Все расстояния указаны в миллиметрах

Informazioni tecniche

Technical sheet / Datenblatt / Fiches techniques / Техническая информация

Allacciamenti idraulici e elettrici per mobili portalavabo 2 o più moduli

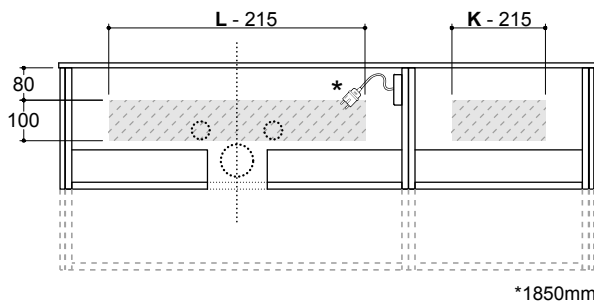
Hydraulic fittings and electrical connection for 2 or more vanity unit / Hydraulische und elektrische Anschlüsse für Waschtischunterschranke (2 oder mehr modulen) / Raccords hydrauliques et connexions électriques / Гидравлические и электрические подключения для 2-х или более тумб для раковины



L
600
700
800
900
1050
1200

K
350
450

$$W = L + K + 30$$



● Acqua calda / Hot water warmes Wasser / Eau chaude / Горячая вода

○ Acqua fredda / Cold water kaltes Wasser / Eau froide / Холодная вода

⊕ Scarico / Drain Abfluss / Trou d'évacuation / Слив

▨ Spazio utile / Free space / Freiraum / Espace libre / свободное пространство

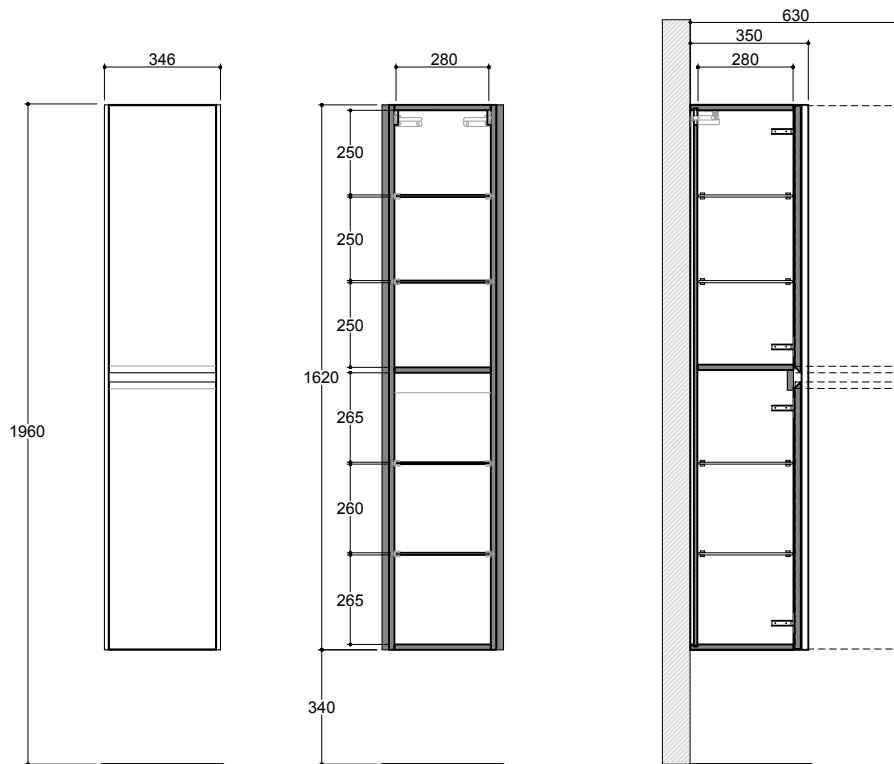
Tutte le misure sono espresse in mm / All measurements are expressed in mm / Alle Maße sind in mm angegeben / Toutes les mesures sont exprimées en mm / Все расстояния указаны в миллиметрах

Informazioni tecniche

Technical sheet / Datenblatt / Fiches techniques / Техническая информация

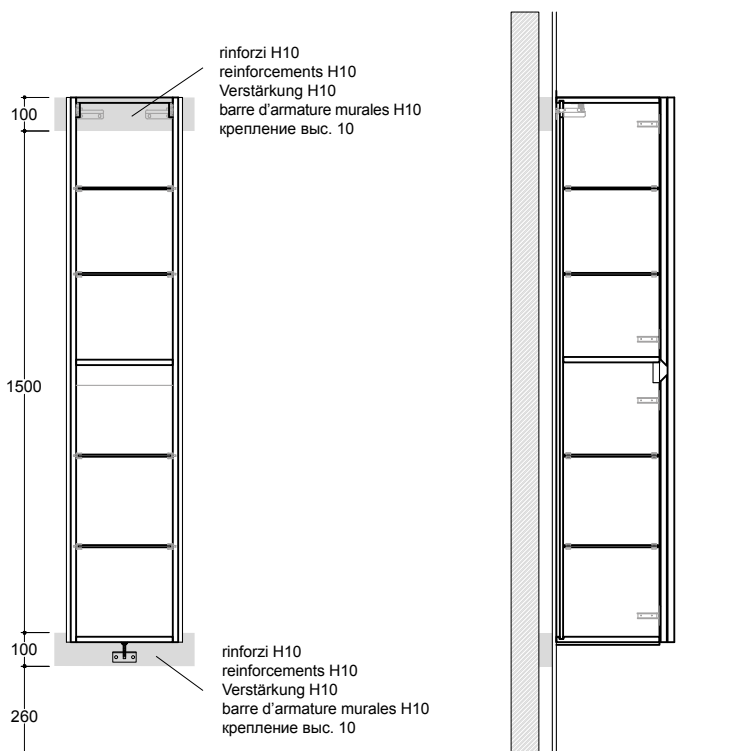
Colonna 2 ante P 35 cm (dx o sx)

Suspended tall unit with 2 doors (Right or left) depth 35 cm / Hängender Hochschrank mit 2 Türen (links oder rechts) Tiefe 35 cm / Colonne suspendue avec 2 portes (droite ou gauche) profondeur 35 cm / Колонна глубиной 35 см с 2-мя дверцами (правыми или левыми)



Rinforzi a muro

Wall reinforcements / Wandverstärkungen / barres d'armature murales / Крепления к стене



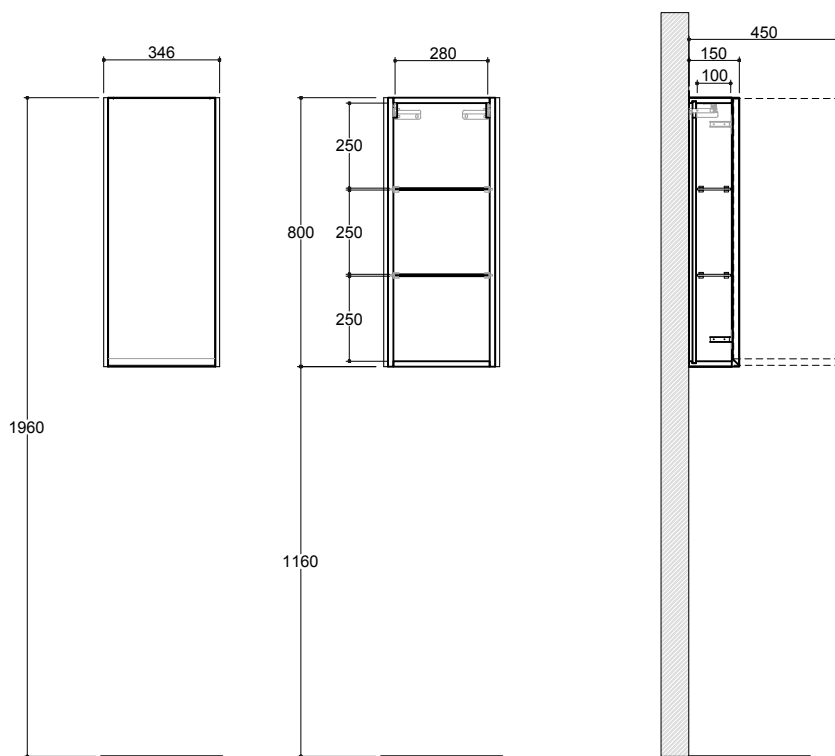
Tutte le misure sono espresse in mm / All measurements are expressed in mm / Alle Maße sind in mm angegeben / Toutes les mesures sont exprimées en mm / Все расстояния указаны в миллиметрах

Informazioni tecniche

Technical sheet / Datenblatt / Fiches techniques / Техническая информация

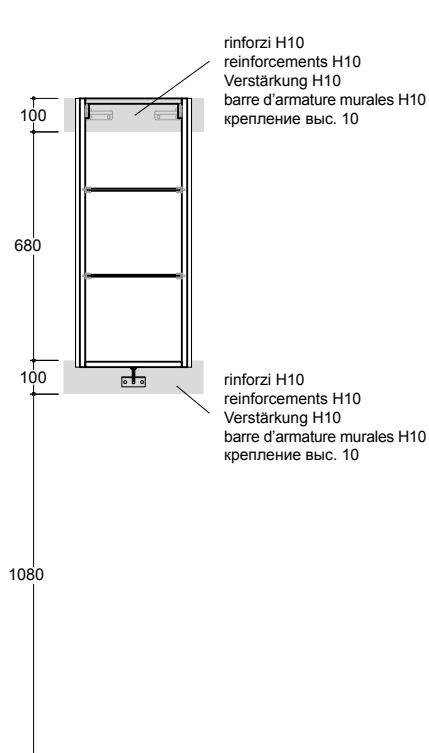
Pensile 1 anta (dx o sx)

Wall cabinet with 1 doors (right or left) / Hängeschrank mit 1 Tür (links oder rechts) / Élement haut avec 1 porte (gauche ou droite) / Модуль навесной с 1 дверцей (правой или левой)



Rinforzi a muro

Wall reinforcements / Wandverstärkungen / barres d'armature murales / Крепления к стене



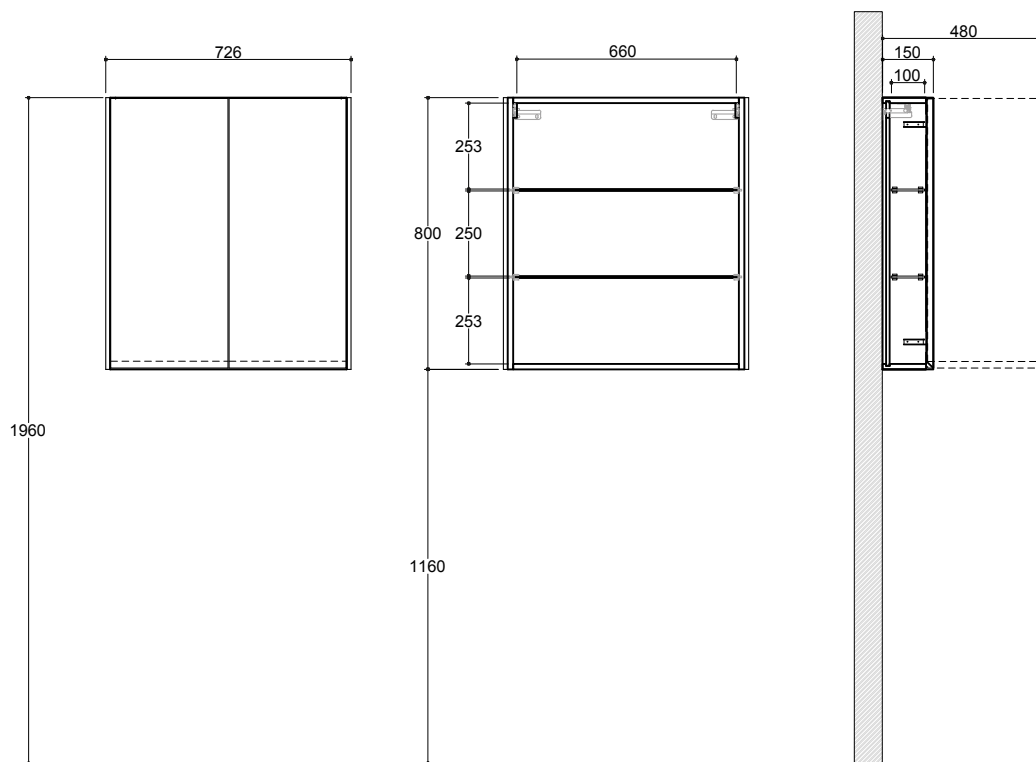
Tutte le misure sono espresse in mm / All measurements are expressed in mm / Alle Maße sind in mm angegeben / Toutes les mesures sont exprimées en mm / Все расстояния указаны в миллиметрах

Informazioni tecniche

Technical sheet / Datenblatt / Fiches techniques / Техническая информация

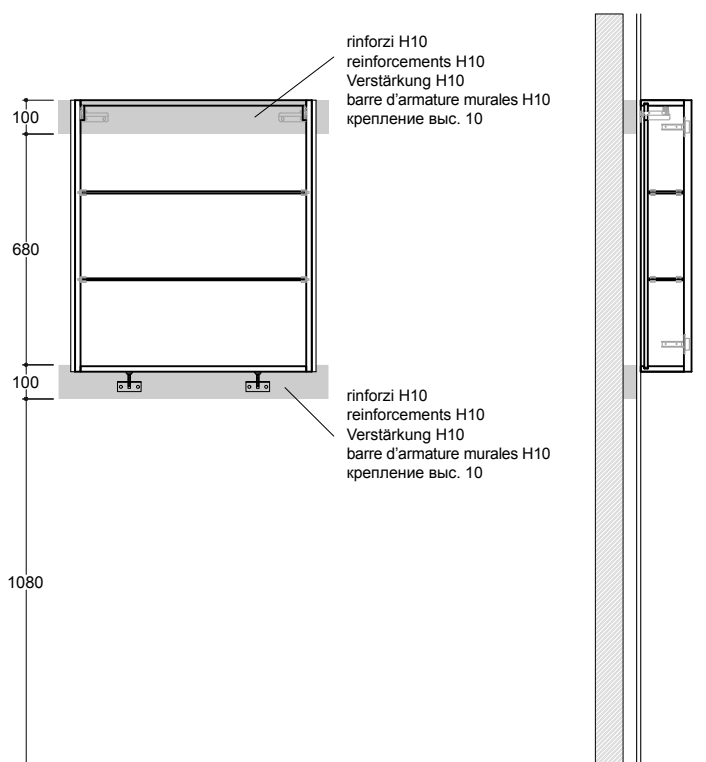
Pensile 2 ante

Wall cabinet with 2 doors / Hängeschrank mit 2 türen / Élement haut avec 2 portes / Модуль навесной с 2 дверцами



Rinforzi a muro

Wall reinforcements / Wandverstärkungen / barres d'armature murales / Крепления к стене



Tutte le misure sono espresse in mm / All measurements are expressed in mm / Alle Maße sind in mm angegeben / Toutes les mesures sont exprimées en mm / Все расстояния указаны в миллиметрах