

**ATENCIÓN:** la seguridad del aparato está garantizada solo con el uso apropiado de las instrucciones. Por lo tanto es necesario conservarlas. Desconectar la corriente eléctrica antes de cualquier operación de ensambladura. Las operaciones de montaje o manutención del aparato deben seguirse con la máxima atención para no dañar los componentes. Utilizar exclusivamente las bombillas del tipo y potencia indicada en la placa del aparato. Las partes de plástico u otros materiales deben ser limpiados exclusivamente con un paño blanco y un detergente neutro. El cable de alimentación puede ser sustituido sólo por el fabricante, por el centro de asistencia o por un instalador cualificado. QEEBOOMILANO S.r.l non si assume alcuna responsabilità per prodotti modificati senza previa autorizzazione o montati in maniera non corretta. QEEBOOMILANO S.r.l no efectuará sustitución de sus artículos por defectos de la fabricación hasta después de haber verificado la naturaleza del defecto.



**Simbolo RAEE (Rifiuti Apparecchiature Elettriche ed Elettroniche)**

Il simbolo RAEE riportato sull'apparecchio indica che il prodotto deve essere smaltito in modo differenziato dai rifiuti urbani.

**WEEE Symbol (Waste Electrical and Electronic Equipment)**

The WEEE symbol shown on the device indicates that the product must be thrown out in a different manner than with the urban trashes.

**Symbole WEEE (Déchets électriques et d'équipement électronique)**

Le symbole WEEE reporté sur l'appareil indique que le produit doit être éliminé dans le respect des règles de tri sélectif des déchets.

**Simbolo RAEE (Residuos de aparatos eléctricos y electrónicos)**

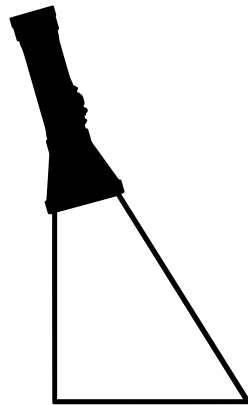
El símbolo RAEE marcado en el aparato indica que el producto debe ser eliminado en modo diferenciado del resto de los desechos urbanos.

[www.qeeboo.com](http://www.qeeboo.com)

**MADE IN ITALY**

Prodotto e distribuito da: QEEBOO MILANO S.r.l.  
Via Stendhal, 35 - 20144 Milano (MI) - Italy  
info@qeeboo.com - www.qeeboo.com

qeeboo



**FLASH**  
BY STUDIO JOB

**ATTENZIONE:** la sicurezza elettrica di questo apparecchio è garantita con l'uso appropriato di queste istruzioni. Pertanto è necessario conservarle. Scollegare la corrente elettrica prima di ogni operazione di assemblaggio. Le operazioni di montaggio o manutenzione dell'apparecchio devono essere eseguite con la massima attenzione per non danneggiare i componenti. Usare esclusivamente le lampadine del tipo e potenza indicate nei dati di targa. Le parti in plastica o altri materiali di questa lampada devono essere pulite con un panno morbido e un detergente neutro. Il cavo di alimentazione può essere sostituito solo dal costruttore, dal centro di assistenza o da un installatore qualificato. QEEBOOMILANO S.r.l non si assume alcuna responsabilità per prodotti modificati senza previa autorizzazione o montati in maniera non corretta. QEEBOOMILANO S.r.l non potrà procedere alla sostituzione dei propri articoli per difetti di fabbricazione, se non dopo aver accertato la natura del difetto.

**WARNING:** this equipment is guaranteed only when used as indicated in these instructions. Therefore they should be kept for future reference. Disconnect the electrical power supply before beginning assembly operations. Assembly and maintenance of fixture must be performed carefully so as not to damage components. Only use bulbs of the type and wattage indicated on the rating plate. Plastic surfaces or other parts of fixture may be cleaned with a soft damp cloth and mild detergent. The feeding cable must be replaced only by the manufacturer, the service centre or a qualified technician. QEEBOOMILANO S.r.l. should not be held responsible in any case should products be modified without prior authorisation or incorrectly assembled. QEEBOOMILANO S.r.l will not provide a replacement of merchandise with manufacturing defects until nature of defect has been determined.

**ATTENTION:** la sécurité de l'appareil n'est garantie que si les instructions sont convenablement suivies. Il est donc nécessaire de les conserver. Couper le courant électrique avant chaque opération d'assemblage. Le montage et les manipulations de l'appareil devront être exécutés avec la plus grande attention pour ne pas abîmer ses composants. Employer exclusivement les ampoules du type et de la puissance indiquée sur la plaque de l'appareil. Les composants en plastique ou autre seront entretenus à l'aide d'un chiffon doux et de détergent neutre. Le câble d'alimentation peut être remplacé seulement par le constructeur, par le service d'assistance ou par un installateur qualifié. QEEBOOMILANO S.r.l décline toute responsabilité pour les produits modifiés sans autorisation préalable ou montés de manière incorrecte. QEEBOOMILANO S.r.l n'échangera ses articles défectueux sans en avoir pu vérifier le défaut.

## Materiali / Materials

PE - Polietilene

PE - Polyethylene

## Sorgente luminosa / Light source

1x 4W LED batteria ricaricabile

1x 4W LED rechargeable battery

## Emissione luminosa

### Light emission

Diffusa / Diffused

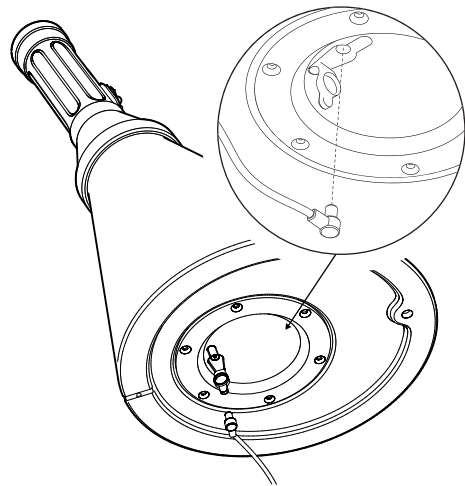
## Colori / Colors

16 Colors RGB

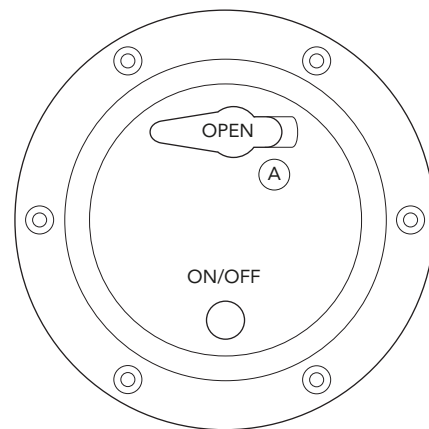
## Caratteristiche / Characteristics



IP 65



- Caricare la batteria inserendo l'adattatore nella presa e il pinjack nell'apposita sede (A) Caricare in luogo asciutto. A carica piena la batteria dura 6 ore.
- To recharge the battery insert the adapter into the plug and enter pinjack in its seat (A) Recharge the battery indoor. At full charge battery lasts up to 6 hours



- Cargar la batería insertado el adaptador en el enchufe y el pinjack en su aiento adecuado (A) Cargar en un lugar seco. La batería a plena carga dura 6 horas
- Rechargez la batterie introduisant le chargeur et le pinjack dans la siege (A). Si bien chargé la durée de la batterie sera de 6 heures

## REMOTE CONTROL



- Il telecomando permette di scegliere tra 16 colori disponibili
- The remote control allows you to switch between 16 available colors
- El control permite escoger entre 16 colores disponibles
- le télécommande vous permet de choisir entre le 16 couleurs disponibles