

ITALIER

Sipario Collection

ADORA

LUXURY-À-PORTER

Arredoclassic presenta Adora, luxury-à-porter, il nuovo brand dell'azienda. Adora nasce dall'esperienza di Arredoclassic e va ad affiancarsi alle collezioni del brand storico, proponendo un nuovo modo di guardare al design italiano: un'eleganza contemporanea che ispira interni di lusso. Il marchio Adora ha uno sguardo attento alle rapide variazioni del gusto di chi ricerca la bellezza ed uno stile raffinato e attuale. Da questa intuizione prende forma Adora: luxury-à-porter, un nome che racchiude la filosofia dell'intero progetto.

Adora luxury-à-porter è il piacere del lusso del design italiano coniugato con soluzioni produttive vantaggiose, concedendo così a un ampio pubblico la possibilità di scegliere ambienti prestigiosi senza mai snaturare il valore della qualità delle finiture e dei dettagli.

Le collezioni di arredamento firmate Adora segnano nuova esperienza del classico, per interni glamour dalla inconfondibile personalità.

Arredoclassic presents Adora, luxury-à-porter, the latest company brand. Adora is born out of Arredoclassic's experience a welcome addition to the other collections of this historic brand. It represents a new way of contemplating Italian design: contemporary elegance as the inspiration behind luxury interiors. The Adora line pays close attention to the changing tastes of those seeking out beauty and a refined, contemporary style. This intuition underpins Adora, luxury-à-porter, a name which in turn embodies the entire design philosophy.

Adora, luxury-à-porter marries the luxury of Italian design with winning product solutions, reaching out to the widest customer base with a choice of refined interiors and ensuring quality from detail to finish.

The Adora furnishing collection signals a new take on the classic providing glamorous interiors and unmistakable character.

Arredoclassic представляет Adora, luxury-à-porter, новый бренд компании. Adora появилась на свет как результат накопленного опыта компании Arredoclassic и привносит коллекции известного бренда новое видение итальянского дизайна: современная элегантность в духе люксовых интерьеров. Марка Adora внимательно отслеживает быстрые изменения во вкусах людей, находящихся в поиске роскошного и одновременно изысканного и актуального стиля. Понимание этого процесса привело к возникновению Adora, a luxury à porter, - названия, которое включает в себе философию всего проекта.

Марка Adora, luxury-à-porter, - это наслаждение роскошью итальянского дизайна в сочетании с выгодными производственными решениями, предоставляющими широкой публике возможность выбора изысканных интерьеров, в которых неизменно придается большое значение качеству отделки и деталей.





Sipario Collection

La collezione Sipario, la prima nata del marchio Adora, si ispira al raffinato uso del capitonné che, non più legato esclusivamente a sofà e letti, diventa un vero e proprio sistema di decorazioni che si declina per l'intera collezione. Questo sapiente uso del capitonné come pattern decorativo che raccorda tutti gli elementi, permette di dare maggior risalto ai dettagli, siano essi decorazioni o sistemi di finitura innovativi e tecnologicamente avanzati. Troviamo la trama a losanghe tipica di Sipario nelle nuove lavorazioni delle comici in mdf che si caratterizzano per geometria e materiale di rivestimento. Quest' ultimo è, infatti, frutto di una lunga e complessa ricerca del dipartimento di innovazione e sviluppo dell'azienda che ha saputo coniugare nel nuovo prodotto tecnologia e piacevolezza al tatto. I toni pastello e le finiture effetto marmorizzato dei pezzi di arredo si combinano sapientemente con gli accenti di colore più intensi delle sedute imbottite e dei sofà: uno scambio di contrapposizioni cromatiche che crea una piacevole tensione spaziale, con un pizzico di eccentricità che rende unica la personalità di ogni elemento d'arredo.

The Sipario collection is the first from the Adora brand. Inspired by a refined use of capitonné, no longer the exclusive preserve of sofas and beds, it has become a decorative feature traceable throughout the entire collection. The insightful use of capitonné as a decorative pattern interconnecting all the features showcases individual detail to best effect, whether in the case of embellishments or innovative and technologically forward finishes. The lozenge motif characteristic of Sipario is present in the reworked MDF framing embodied in the geometry and fabric upholstery. The latter is in fact the result of long and complex research by the company's department of innovation and development to bring technology and luxuriant feel to a new product. The pastel tones and marbled effect finishes in the furniture items harmonize perfectly with the more vivid colour accents of the upholstered chairs and sofas. The interplay of chromatic contrasts creates a pleasing spatial frisson with an eccentric touch rendering each furnishing item unique.

Collezione Sipario, primogenito della marca Adora, si caratterizza per l'uso raffinato del capitonné, che non è più legato esclusivamente a divani e letti, ma diventa un vero e proprio sistema di decorazioni che si declina per l'intera collezione. Questo sapiente uso del capitonné come pattern decorativo che raccorda tutti gli elementi, permette di dare maggior risalto ai dettagli, siano essi decorazioni o sistemi di finitura innovativi e tecnologicamente avanzati. Troviamo la trama a losanghe tipica di Sipario nelle nuove lavorazioni delle comici in mdf che si caratterizzano per geometria e materiale di rivestimento. Quest' ultimo è, infatti, frutto di una lunga e complessa ricerca del dipartimento di innovazione e sviluppo dell'azienda che ha saputo coniugare nel nuovo prodotto tecnologia e piacevolezza al tatto. I toni pastello e le finiture effetto marmorizzato dei pezzi di arredo si combinano sapientemente con gli accenti di colore più intensi delle sedute imbottite e dei sofà: uno scambio di contrapposizioni cromatiche che crea una piacevole tensione spaziale, con un pizzico di eccentricità che rende unica la personalità di ogni elemento d'arredo.





Fabric cat E art. Antigua 761 (A12)



Le poltroncine della collezione Sipario si caratterizzano per le linee decise ed eleganti. Le sedute ampie e profonde equilibrano l'altezza dello schienale che prosegue, in una curva morbida, per diventare bracciolo. Una continuità del segno che rende inconfondibile il carattere di questi elementi.

The Sipario collection armchairs are characterized by their bold and elegant lines. The spacious nature and depth of the seating balance out the height of the back which follows a gentle curve into an armrest. These features are characterized by the continuity of their unmistakable trademark.

Кресла коллекции Sipario характеризуются строгими и элегантными линиями. Просторное и глубокое сиденье компенсирует высоту спинки, которая переходит в мягкое закругление, чтобы превратиться в подлокотник. Эта непрерывность линий представляет собой отличительную особенность данных элементов.



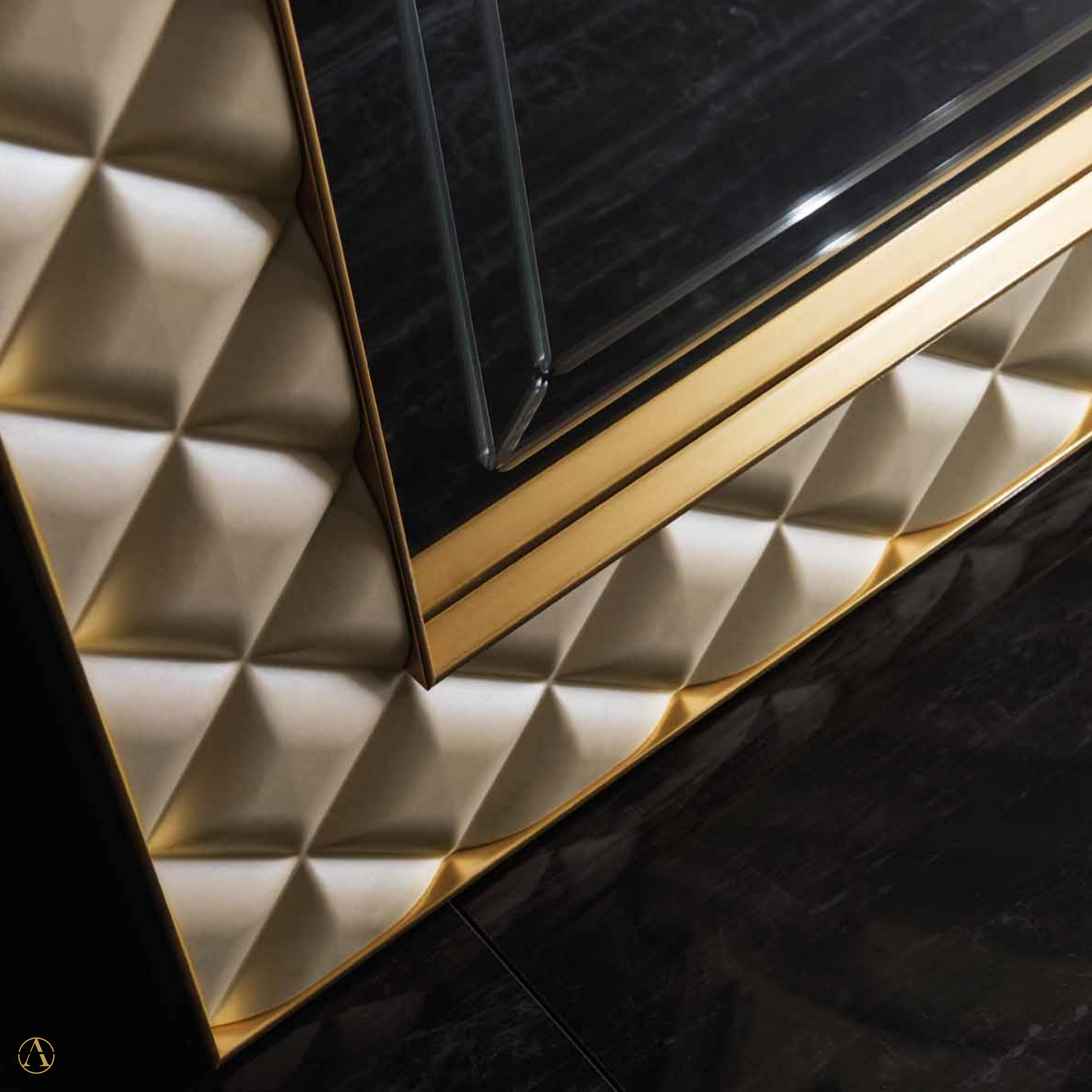


I sofà della collezione Sipario sono il perfetto complemento agli elementi di arredo che, a seconda delle esigenze, possono ospitare soluzioni per la tv o essere adibiti a comodi ed eleganti piani d'appoggio. Una composizione che rivela la sua armonia anche nei dettagli, dai profili dorati del mobile fino alle finiture in pelle dorata dei sofa.

The Sipario collection sofas are the perfect accessory to furnishing features, which in line with individual needs, can accommodate TV solutions or serve as practical and elegant flat surfaces. The composition is harmonious down to the last detail, from the golden profiles of the furniture to the golden leather finishes on the sofas.

Диваны коллекции Sipario превосходно дополняют элементы интерьера, которые в зависимости от требований могут включать в себя решения для размещения телевизора или удобные и элегантные подставки. Гармоничность этой обстановки проявляется даже в деталях, от позолоченных профилей шкафов до отделки диванов из позолоченной кожи.





Le grandi e luminose specchiere sono la soluzione ideale per amplificare lo spazio e la sua luminosità; contemporaneamente la lavorazione a losanghe e la molatura degli specchi impreziosiscono l'ambiente circostante.

The large and luminous mirrors are ideal for maximizing space and luminosity, whereas the beveling work on the glass and lozenge detail ensure they embellish their surrounding space.

Огромные блестящие зеркала - это идеальное решение для визуального увеличения помещения и его освещенности. Они придают изысканность окружающему пространству благодаря ромбовидной отделке и шлифовке зеркальной поверхности.

La chaise longue è l'elemento che completa, con eleganza ed eccentricità, la collezione dei sofà e ne ripropone i caratteri principali quali bordature in pelle dorata e fregio ovale in ottone, il tutto arricchito dal segno inconfondibile tracciato dalla curva dello schienale.

The chaise longue completes the sofa collection and recalls the main features: golden leather trimming and brass oval frieze, enhanced by the unmistakable trademark traced along the curve of the back.

Кушетка - это элемент, который дополняет коллекцию диванов и, в свою очередь, представляет ее основные отличительные особенности: кайму из позолоченной кожи и овальные латунные вставки, дополняемые характерной линией изгиба спинки.









Standard Fabric cat B art. Sinfonia 408 (RA1)

Le sedute Sipario, rivestite in velluto trapuntato, sono impreziosite da bordatura in pelle dorata, la stessa che troviamo nel rivestimento dei bottoni. Un tocco di luce e ombra che crea un piacevole movimento superficiale.

The Sipario chairs are in keeping with the lines that characterize the entire collection. Upholstered in quilted velvet, they stand out for their golden leather finishes that outline the borders. The golden leather also features in the lining of the buttons in a light interplay of chiaroscuro along the back.

На бархатной обивке стульев "Sipario" используется текстура капитоне с отделкой из позолоченной кожи, очерчивающей их края. Позолоченной кожей обтянуты и пуговицы создающие приятное поверхностное впечатление.





Lo spazioso tavolo si caratterizza per la sovrapposizione di due volumi: la piana in finitura marmo, impreziosita da serigrafie geometriche, si appoggia su una base dorata creando un elegante taglio volumetrico che dinamizza e alleggerisce l'intero elemento d'arredo.

The spacious table is characterized by the overlapping of two volumes: one marble finish surface, embellished with geometric screen printing, is supported by a golden base in an elegant volumetric slice which lightens and energizes the entire design feature.

Просторный стол характеризуется совмещением двух объемных поверхностей - столешница с мраморным покрытием, украшенная геометрическим рисунком, располагается на позолоченном основании, создавая элегантную объемную форму, которая придает динамичность и легкость элементу интерьера в целом.





Un materiale innovativo, sia per caratteristiche tecnologiche sia estetiche, è stato applicato sulle cornici in mdf: una soluzione che le rende preziose e piacevoli al tatto come stoffa pregiata.

An innovative material with its technological as well as aesthetic characteristics has been superimposed on the treated surfaces for a design solution that is both refined and exquisite to the touch like a luxury fabric.

Обработанные поверхности покрыты материалом, инновационным как по своим технологическим, так и по своим эстетическим характеристикам. Это решение делает их изысканными и тактильно приятными, подобными дорогой ткани.







La grande vetrina a tre ante è un pezzo importante che, grazie alla sua luminosità, definisce sapientemente lo spazio. I vetri molati risplendono grazie al sistema di illuminazione interna risaltando la pregiata maniglia che rimanda al brand Adora.

The large three-door display cabinet is an important piece which owing to its luminosity cleverly defines the space. The beveled glass shimmers with the interior light which showcases the exquisite handle echoing the brand Adora.

Большой трехстворчатый шкаф-витрина - это очень важная часть интерьера, искусно организующая пространство благодаря своей освещенности. Шлифованные стекла сверкают под действием системы внутреннего освещения, которая подчеркивает изысканность ручки с логотипом бренда Adora.





L'elegante vetrinetta a un'anta è un elemento passe-partout adatta a valorizzare ogni angolo della casa. Preziosi dettagli, fra cui i piedini in ottone dorato, confermano l'attenzione ai particolari più minuti.

The elegant small one-door display cabinet is a passe-partout which can enhance any corner of the home. The attention to minute detail includes the golden brass feet which lift and lighten the element and serve as testament to this.

Элегантный небольшой одностворчатый шкаф-витрина - это универсальный элемент, он подходит для придания привлекательности любому углу дома. Внимание к мелочам подтверждается заботой о таких деталях как, например, ножки из позолоченной латуни.





Gli elementi della collezione Sipario si prestano ad essere facilmente combinati fra loro. Questa composizione living unisce l'esigenza dell'esposizione di oggetti preziosi assolta dalle vetrinette, con quella del posizionamento della televisione sopra il mobile basso.

The Sipario collection features can be easily mixed and matched for the best spatial solution. This living arrangement marries the display needs for precious objects in cabinets with the position of the television above the furniture piece below.

Элементы коллекции Sipario можно легко комбинировать друг с другом. Комплект мебели для гостиной объединяет в себе две задачи: экспозицию ценных предметов, которую реализуют шкафы-витрины, и размещение телевизора, которому отводится место на низком шкафу.

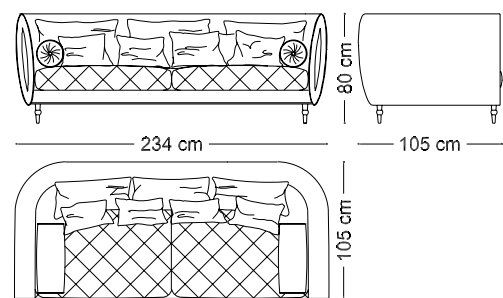


Sipario Collection

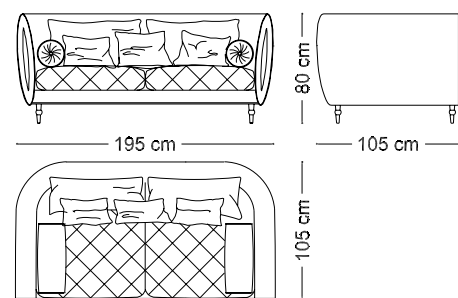


Sofa

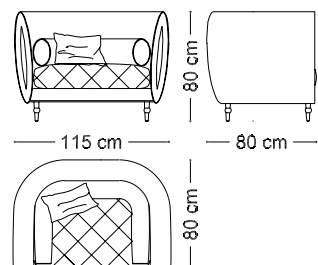
3 Seat Sofa



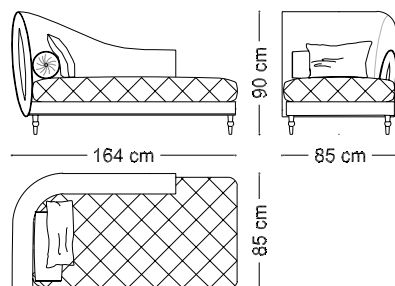
2 Seat Sofa



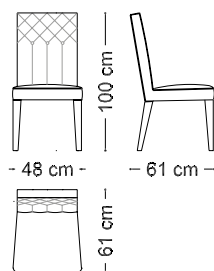
Armchair



Dormeuse

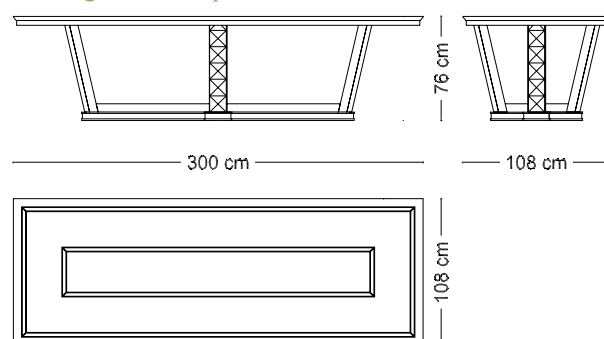


Chair

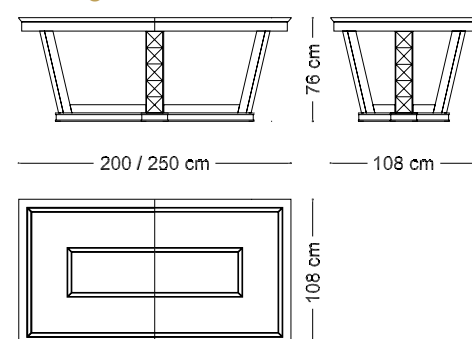


Table

Rectangular Fix Top Table

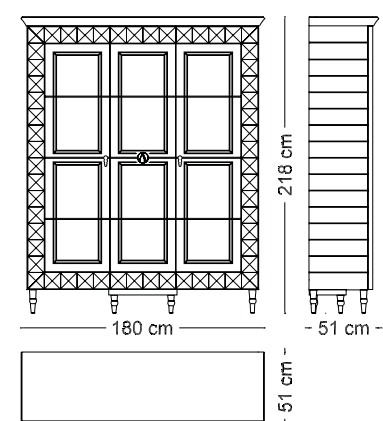


Rectangular Table w/1 Extension

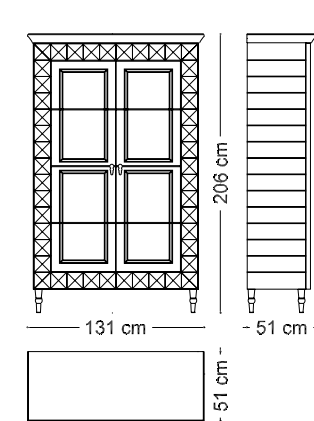


Glass Cabinet

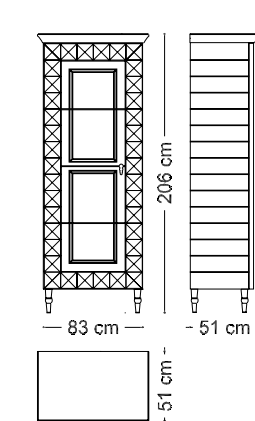
3 Doors Glass Cabinet



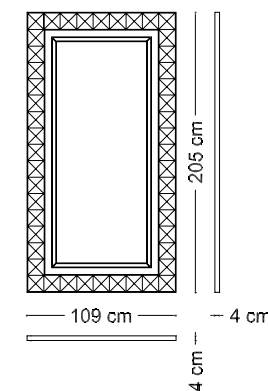
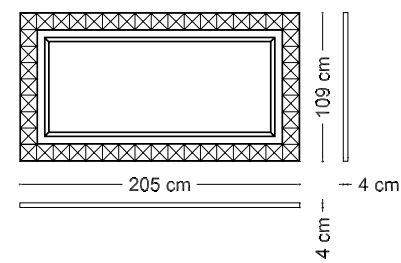
2 Doors Glass Cabinet



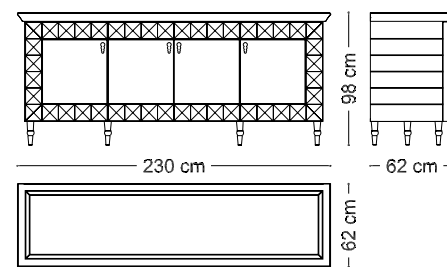
1 Door Glass Cabinet



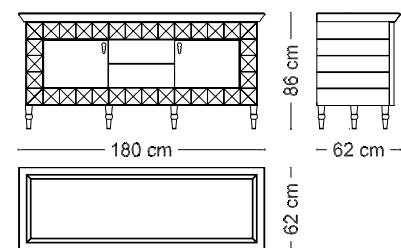
Mirror



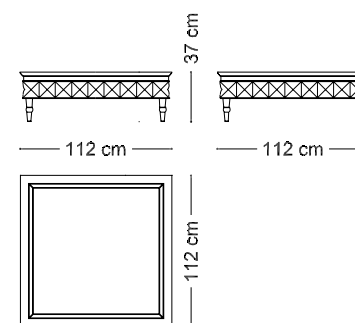
4 Doors Buffet



Tv Cabinet

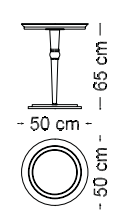


Coffee Table

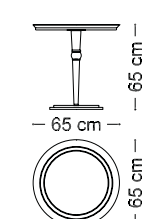


Lamp/End Table

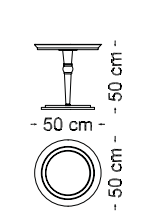
Art 50/65



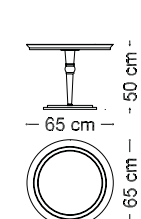
Art 65/65



Art 50/50



Art 65/50



ITALIER

www.italier.cz | info@italier.cz | +420 774 431 196