



# CONTEMPO *classico*

2022

# contempo

Stile romantico raffinato, nuances naturali e proporzioni armoniose sono la fonte di ispirazione per Contempo, la nuova cucina evergreen di Creo Kitchens, innovativo brand del Gruppo Lube.

Una cucina che si conforma perfettamente ad ogni ambiente grazie alla sua capacità di esprimere l'essenza di sé in modo classico o più moderno. Il suo essere eclettica si esprime nelle accurate finiture, in particolari intelligenti e nell'offerta di accessori studiati per renderla funzionale con ricercatezza.

Il mondo di Contempo è fatto di ricordi del passato e di connessioni con il presente.

Ci sono elementi che rievocano la tradizione come le ante a vetro con inglesina e le ante dogate.

Altri assolutamente contemporanei come l'inserimento di dettagli hightech.

La sensazione è di bellezza senza tempo: Contempo infonde nella stanza una calda atmosfera, rispondendo a tutte le esigenze di organizzazione degli spazi. Componibile e personalizzabile, è la cucina che si può plasmare sui propri gusti, caratteri, stili di vita. Tutto in Contempo è pensato per rendere la zona kitchen confortevole e accogliente, dove convivono in perfetto equilibrio tradizione e innovazione.



A refined romantic style, natural nuances and graceful proportions are the sources of inspiration for Contempo, the new evergreen kitchen by Creo Kitchens, the innovative brand of the Lube Group.

The kitchen blends into any setting perfectly, casting its essence into a classic or more modern mould.

Its eclectic dimension is reflected in the finely worked finishes, intelligent details and a series of accessories designed to make the kitchen functional yet sophisticated.

The Contempo world merges past memories and modern-day connotations.

Some of the elements are distinctly traditional, such as the panelled glass doors and the slatted doors.

Others are decidedly contemporary, such as the high-tech details.

The feeling is one of timeless beauty: Contempo exudes a warm atmosphere in the room, solving all needs related to the organisation of space. Modular and customisable, this kitchen gives tangible form to tastes, characters and lifestyles.

Every Contempo element is studied to make the kitchen zone comfortable and warm – a place where tradition and innovation blend in perfect harmony.

# impiallacciato

SP. 20 MM

Bridge cod. K71  
Neck cod. K75

## CARATTERISTICHE TECNICHE

ANTE E CASSETTI LEGNO	intelaiata sp.20 mm in massello di frassino con bugna impiallacciato frassino (conforme <b>US EPA TSCA Title VI</b> ) fiamma verticale nei colori laccato a poro aperto: bianco (opz.2455), tortora (opz.2456), argilla (opz.2457), grigio lava (opz.2458) fiamma verticale nel colore tinto a poro aperto: terra (opz.2459)
ANTE CON BUGNA MAGNETICA EFFETTO LAVAGNA	disponibili nelle misure 71,7x44,7 - 71,7x59,7 - 35,7x44,7 - 35,7x59,7 - 35,7x89,7 - 47,7x59,7 - 47,7x89,7 - 59,7x44,7 - 59,7x59,7 - 59,7x89,7 - 131,7x44,7 - 131,7x59,7 - 203,7x59,7 nelle finiture: bianco (opz.2455L), tortora (opz.2456L), argilla (opz.2457L)
ANTE CON BUGNA DOGATA	disponibili nelle misure 71,7x44,7 - 71,7x59,7 - 35,7x44,7 - 35,7x59,7 - 35,7x89,7 - 47,7x59,7 - 47,7x89,7 - 59,7x44,7 - 59,7x59,7 - 59,7x89,7 - 131,7x44,7 - 131,7x59,7 - 203,7x59,7 nelle finiture: bianco (opz.2455D), tortora (opz.2456D), argilla (opz.2457D)
ANTE VETRO di serie	VETRO TEMPERATO EXTRACHIARO SP.4 MM FILO GREZZO SERIGRAFATO EFFETTO TESSUTO IN VERNICE SATINATA telaio sp.20 mm in massello di frassino nelle finiture: bianco (opz.2455T), tortora (opz.2456T), argilla (opz.2457T), grigio lava (opz.2458T), terra (opz.2459T)
a richiesta	VETRO TEMPERATO FUMÈ SP.4 MM CON INGLESINA telaio sp.20 mm in massello di frassino nelle finiture: bianco (opz.2455F), tortora (opz.2456F), argilla (opz.2457F), grigio lava (opz.2458F), terra (opz.2459F)
MANIGLIE	<b>di serie: K85 finitura cromo satinato passo mm 96/160/320 in funzione dell'anta</b>  <b>a richiesta:</b> K91 finitura canna di fucile spazzolato passo mm 160 per anta L 15 pomo 240P finitura canna di fucile spazzolato K86 finitura verniciato antracite passo mm 64/160/320 in funzione dell'anta K87 finitura nichel lux passo mm 96/160/320 in funzione dell'anta K90 finitura bronzo passo mm 64/160 in funzione dell'anta 57BA finitura bronzo anticato passo mm 12/160/320 in funzione dell'anta K83 finitura nichel rosa passo mm 96 per anta L 15 pomo K83P finitura nichel rosa K84 finitura argento antico passo mm 160 per anta L 15 pomo K84P argento antico
GOLE	vedi pag.21
STRUTTURE	<b>ANTA: laccato bianco a poro aperto</b> nobilitato bianco (opz.001), schiena e ripiano bianco (opz.001) <b>ANTA: laccato argilla a poro aperto</b> nobilitato argilla (opz.9690) schiena e ripiano argilla (opz.9690) <b>ANTA: laccato tortora a poro aperto</b> nobilitato conchiglia (opz.8910) schiena e ripiano conchiglia (opz.8910) <b>ANTA: laccato grigio lava a poro aperto</b> nobilitato lavagna (opz.9620) schiena e ripiano lavagna (opz.9620) <b>ANTA: tinto terra a poro aperto</b> nobilitato fango (opz.8860) schiena e ripiano fango (opz.8860)
MENSOLE	<b>di serie:</b> altezza 3,8 cm in laminato, bianco (opz.001), argilla (opz.9690) conchiglia (opz.8910), lavagna (opz.9620), fango (opz.8860) <b>a richiesta:</b> altezza 3,8 cm impiallacciate finiture come ante
ZOCCOLI	vedi pag.27

I PRODOTTI IN LEGNO SONO CONFORMI AL REGOLAMENTO (US EPA TSCA Title VI) RIGUARDO ALL'EMISSIONE DI FORMALDEIDE



\*per componenti si intendono tutte le strutture, alcune ante e alcuni complementi del modello.



GREENGUARD  
LE STRUTTURE DELLE CUCINE SONO CONTRADDISTINTE DALLA CERTIFICAZIONE GREENGUARD GOLD, PER SODDISFARE GLI STANDARD PIU' RIGOROSI IN TERMINI DI LIVELLI DI EMISSIONE DI COMPOSTI ORGANICI VOLATILI (COV).



## TECHNICAL FEATURES

**WOODEN DOORS AND DRAWERS** 20 mm-thick frame made of solid ash with ash veneered panel (conforming to [US EPA TSCA Title VI](#)), vertical grain, in the following open-pore lacquered colours: white (opt.2455), dove grey (opt.2456), clay (opt.2457), lava grey (opt.2458)

vertical grain, in the following open-pore dyed colours: earth (opt.2459)

**DOORS WITH RAISED PANEL MAGNETIC BLACKBOARD-EFFECT** available in the following sizes: 71,7x44,7 - 71,7x59,7 - 35,7x44,7 - 35,7x59,7 - 35,7x89,7 - 47,7x59,7 - 47,7x89,7 - 59,7x44,7 - 59,7x59,7 - 59,7x89,7 - 31,7x44,7 - 131,7x59,7 - 203,7x59,7 in the same finishes as the doors: white (opt.2455L), dove grey (opt.2456L), clay (opt.2457L)

**DOORS WITH SLATTED PANEL** available in the following sizes: 71,7x44,7 - 71,7x59,7 - 35,7x44,7 - 35,7x59,7 - 35,7x89,7 - 47,7x59,7 - 47,7x89,7 - 59,7x44,7 - 59,7x59,7 - 59,7x89,7 - 131,7x44,7 - 131,7x59,7 - 203,7x59,7 in the same finishes as the doors: white (opt.2455D), dove grey (opt.2456D), clay (opt.2457D)

**GLASS DOORS standard** EXTRA-CLEAR TEMPERED GLASS TH. 4 MM GROUND EDGES WITH FABRIC-EFFECT SCREEN PRINTING WITH SATIN-FINISH PAINT  
20-mm thick solid ash frame in the following finishes: white (opt.2455T), dove grey (opt.2456T), clay (opt.2457T), lava grey (opt.2458T), earth (opt.2459T)

**on request** SMOKED TEMPERED GLASS TH. 4 MM PANELLLED GLASS  
20-mm thick solid ash frame in the following finishes: white (opt.2455F), dove grey (opt.2456F), clay (opt.2457F), lava grey (opt.2458F), earth (opt.2459F)

**HANDLES** **standard:** K85 satin chrome finish, 96/160/320 mm centre-to-centre distance depending on the door

**on request:** K91 brushed gunmetal finish, 160 mm centre-to-centre distance  
for door W 15, knob 240P with brushed gunmetal finish  
K86 anthracite coated finish, 64/160/320 mm centre-to-centre distance depending on the door  
K87 nickel lux finish, 96/160/320 mm centre-to-centre distance depending on the door  
K90 bronze finish, 64/160 mm centre-to-centre distance depending on the door  
57BA antiqued bronze finish, 12/160/320 mm centre-to-centre distance depending on the door  
K83 pink nickel finish, 96 mm centre-to-centre distance  
for door W 15, knob K83P with pink nickel finish  
K84 antique silver finish, 160 mm centre-to-centre distance  
for door W 15, knob K84P with antique silver finish

**FINGER RAILS** [see on page 21](#)

**STRUCTURES**

**DOOR: open-pore white lacquered**  
melamine-coated white (opt.001), white back panel and shelf (opt.001)

**DOOR: open-pore clay lacquered**  
melamine-coated clay (opt.9690), clay back panel and shelf (opt.9690)

**DOOR: open-pore dove grey lacquered**  
melamine-coated shell (opt.8910), shell back panel and shelf (opt.8910)

**DOOR: open-pore lava grey lacquered**  
melamine-coated slate grey (opt.9620), slate grey back panel and shelf (opt.9620)

**DOOR: open-pore earth painted**  
melamine-coated mud (opt.8860), mud back panel and shelf (opt.8860)

**SHELVES**

**standard:** height 3.8 cm, made of laminate, white (opt.001), clay (opt.9690), shell (opt.8910), slate grey (opt.9620), mud (opt.8860)

**on request:** height 3.8 cm, veneered with same finishes as doors

**PLINTHS** [see on page 27](#)

WOODEN PRODUCTS ARE COMPLIANT WITH REGULATIONS (US EPA TSCA Title VI) GOVERNING FORMALDEHYDE EMISSIONS

# impiallacciato veneered

Bridge cod. **K71**  
Neck cod. **K75**

SP. 20 MM TH. 20 MM

ante in frassino laccato bianco a poro aperto  
white lacquered ash doors open pore



anta (opz.2455)  
door (opt.2455)



anta con doghe  
(opz.2455D)  
door with stripe  
(opt.2455D)



anta con lavagna magnetica  
(opz.2455L)  
door with magnetic blackboard  
(opt.2455L)

 *colori in pronta consegna  
available colours*

cassetto e cestoni in frassino laccato bianco a poro aperto  
white lacquered ash drawer and deep drawers open pore



cassetto (opz.2455)  
drawer (opt.2455)

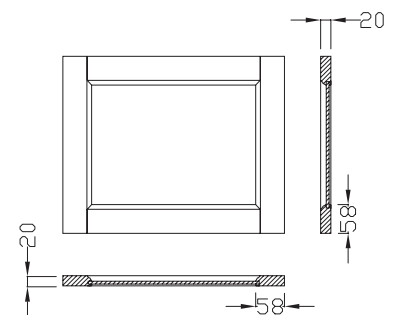


cestone (opz.2455)  
deep drawer (opt.2455)



cestone con doghe  
(opz.2455D)  
deep drawer with stripe  
(opt.2455D)

SP. 20 MM



ante e cestoni vetro in frassino laccato bianco a poro aperto  
white lacquered ash doors and deep drawers open pore



anta vetro temperato  
extrachiaro filo grezzo effetto  
tessuto in vernice satinata  
(opz.2455T)  
extra-clear tempered glass  
door, ground edges, fabric  
effect with satin-finish paint  
(opt.2455T)



anta vetro temperato  
fumè con inglesina  
(opz.2455F)  
smoked  
tempered door  
with panelled glass (opt. 2455F)

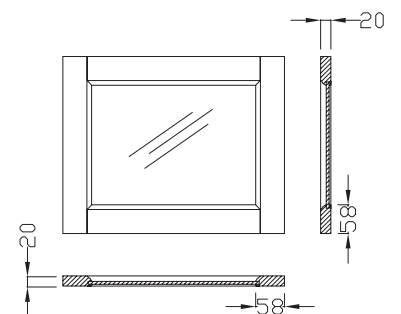


cestone vetro temperato  
extrachiaro filo grezzo  
effetto tessuto in vernice  
satinata (opz.2455T)  
extra-clear tempered glass  
deep drawer, ground edges,  
fabric effect with satin-finish  
paint (opt.2455T)



cestone vetro temperato  
fumè con inglesina  
(opz.2455F)  
smoked  
tempered deep drawer  
with panelled glass (opt.2455F)

SP. 20 MM



# impiallacciato veneered

SP. 20 MM TH. 20 MM

**Bridge** cod. **K71**  
**Neck** cod. **K75**

ante in frassino laccato tortora a poro aperto  
dove grey lacquered ash doors open pore



anta (opt.2456)  
door (opt.2456)



anta con doghe  
(opt.2456D)  
door with stripe  
(opt.2456D)



anta con lavagna magnetica  
(opt.2456L)  
door with magnetic blackboard  
(opt.2456L)

 *colori in pronta consegna*  
*available colours*

cassetto e cestoni in frassino laccato tortora a poro aperto  
dove grey lacquered ash drawer and deep drawers open pore



cassetto (opt.2456)  
drawer (opt.2456)

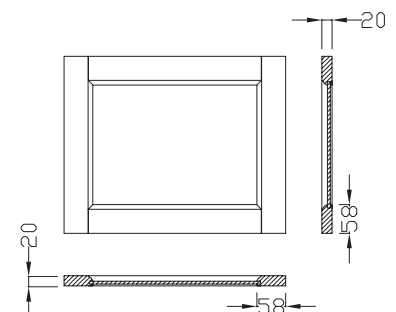


cestone (opt.2456)  
deep drawer (opt.2456)



cestone con doghe  
(opt.2456D)  
deep drawer with stripe  
(opt.2456D)

SP. 20 MM



ante e cestoni vetro in frassino laccato tortora a poro aperto  
dove grey lacquered ash doors and deep drawers open pore



anta vetro temperato  
extrachiaro filo grezzo effetto  
tessuto in vernice satinata  
(opt.2456T)  
extra-clear tempered glass  
door, ground edges, fabric  
effect with satin-finish paint  
(opt.2456T)



anta vetro temperato  
fumè con inglesina  
(opt.2456F)  
smoked  
tempered door  
with panelled glass (opt. 2456F)

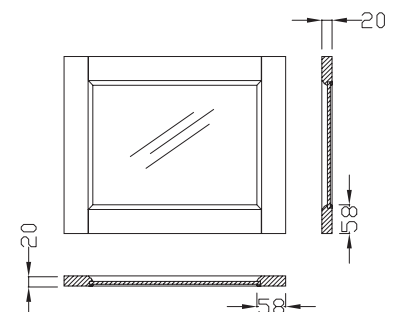


cestone vetro temperato  
extrachiaro filo grezzo  
effetto tessuto in vernice  
satinata (opt.2456T)  
extra-clear tempered glass  
deep drawer, ground edges,  
fabric effect with satin-finish  
paint (opt.2456T)



cestone vetro temperato  
fumè con inglesina  
(opt.2456F)  
smoked  
tempered deep drawer  
with panelled glass (opt.2456F)

SP. 20 MM



# impiallacciato veneered

Bridge cod. **K71**  
Neck cod. **K75**

SP. 20 MM TH. 20 MM

ante in frassino laccato argilla a poro aperto  
clay lacquered ash doors open pore



anta (opz.2457)  
door (opt.2457)



anta con doghe  
(opz.2457D)  
door with stripe  
(opt.2457D)



anta con lavagna magnetica  
(opz.2457L)  
door with magnetic blackboard  
(opt.2457L)

 colori in pronta consegna  
available colours

cassetto e cestoni in frassino laccato argilla a poro aperto  
clay lacquered ash drawer and deep drawers open pore



cassetto (opz.2457)  
drawer (opt.2457)

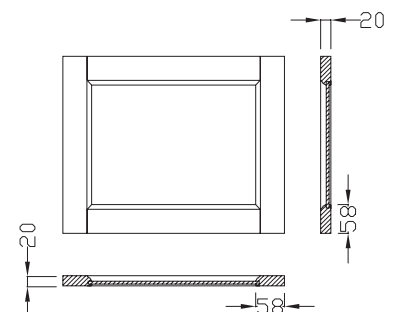


cestone (opz.2457)  
deep drawer (opt.2457)



cestone con doghe  
(opz.2457D)  
deep drawer with stripe  
(opt.2457D)

SP. 20 MM



ante e cestoni vetro in frassino laccato argilla a poro aperto  
clay lacquered ash doors and deep drawers open pore



anta vetro temperato  
extrachiaro filo grezzo effetto  
tessuto in vernice satinata  
(opz.2457T)  
extra-clear tempered glass  
door, ground edges, fabric  
effect with satin-finish paint  
(opt.2457T)



anta vetro temperato  
fumè con inglesina  
(opz.2457F)  
smoked  
tempered door  
with panelled glass (opt. 2457F)

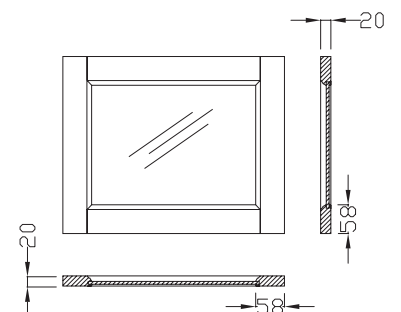


cestone vetro temperato  
extrachiaro filo grezzo  
effetto tessuto in vernice  
satinata (opz.2457T)  
extra-clear tempered glass  
deep drawer, ground edges,  
fabric effect with satin-finish  
paint (opt.2457T)



cestone vetro temperato  
fumè con inglesina  
(opz.2457F)  
smoked  
tempered deep drawer  
with panelled glass (opt.2457F)

SP. 20 MM



# impiallacciato veneered

SP. 20 MM TH. 20 MM

Bridge cod. K71  
Neck cod. K75

anta in frassino laccato grigio lava a poro aperto  
lava grey lacquered ash door open pore



anta (opz.2458)  
door (opt.2458)

 colori in pronta consegna  
available colours

cassetto e cestoni in frassino laccato grigio lava a poro aperto  
lava grey lacquered ash drawer and deep drawers open pore

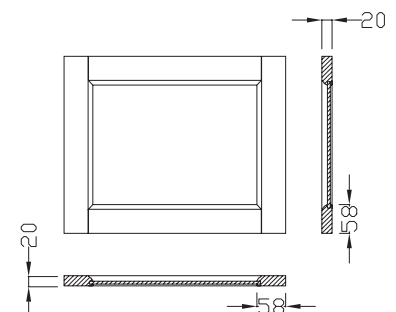
SP. 20 MM



cassetto (opz.2458)  
drawer (opt.2458)



cestone (opz.2458)  
deep drawer (opt.2458)



ante e cestoni vetro in frassino laccato grigio lava a poro aperto  
lava grey lacquered ash doors and deep drawers open pore



anta vetro temperato  
extrachiaro filo grezzo effetto  
tessuto in vernice satinata  
(opz.2458T)  
extra-clear tempered glass  
door, ground edges, fabric  
effect with satin-finish paint  
(opt.2458T)



anta vetro temperato  
fumè con inglesina  
(opz.2458F)  
smoked  
tempered door  
with panelled glass (opt. 2458F)

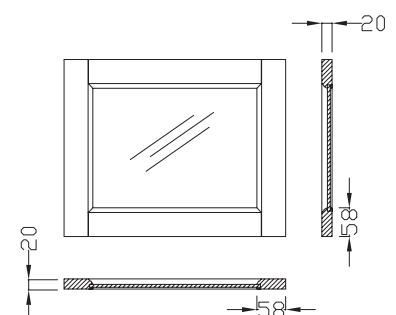


cestone vetro temperato  
extrachiaro filo grezzo  
effetto tessuto in vernice  
satinata (opz.2458T)  
extra-clear tempered glass  
deep drawer, ground edges,  
fabric effect with satin-finish  
paint (opt.2458T)



cestone vetro temperato  
fumè con inglesina  
(opz.2458F)  
smoked  
tempered deep drawer  
with panelled glass (opt.2458F)

SP. 20 MM





# impiallacciato veneered

SP. 20 MM TH. 20 MM

Bridge cod. K71  
Neck cod. K75

anta in frassino tinto terra a poro aperto  
earth painted ash door open pore



anta (opz.2459)  
door (opt.2459)

 colori in pronta consegna  
available colours

cassetto e cestoni in frassino tinto terra a poro aperto  
earth painted ash drawer and deep drawers open pore

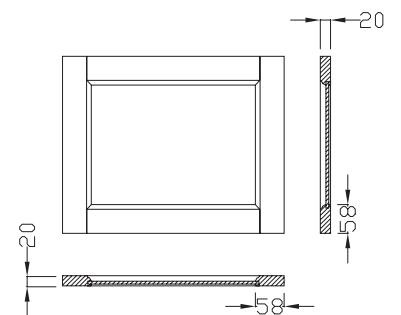


cassetto (opz.2459)  
drawer (opt.2459)



cestone (opz.2459)  
deep drawer (opt.2459)

SP. 20 MM



ante e cestoni vetro in frassino tinto terra a poro aperto  
earth painted ash doors and deep drawers open pore



anta vetro temperato  
extrachiaro filo grezzo effetto  
tessuto in vernice satinata  
(opz.2459T)  
extra-clear tempered glass  
door, ground edges, fabric  
effect with satin-finish paint  
(opt.2459T)



anta vetro temperato  
fumè con inglesina  
(opz.2459F)  
smoked  
tempered door  
with panelled glass (opt. 2459F)

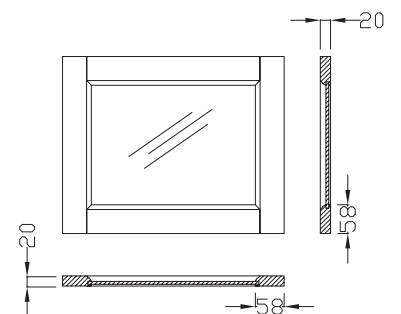


cestone vetro temperato  
extrachiaro filo grezzo  
effetto tessuto in vernice  
satinata (opz.2459T)  
extra-clear tempered glass  
deep drawer, ground edges,  
fabric effect with satin-finish  
paint (opt.2459T)



cestone vetro temperato  
fumè con inglesina  
(opz.2459F)  
smoked  
tempered deep drawer  
with panelled glass (opt.2459F)

SP. 20 MM





### CARATTERISTICHE TECNICHE

#### ANTE E CASSETTI LACCATI OPACHI E LUCIDI

telaio sp.20 mm in MDF (conforme **US EPA TSCA Title VI**) con bugna in MDF nei colori **laccati opachi freddi**: bianco assoluto (opz.740S), cenere (opz.9547), argilla (opz.9503), grigio bromo (opz.9533), nero seppia (opz.7897), nebbia (opz.95F5), grigio traffico (opz.9511), blu cristal (opz.8381) nero (opz.7892)  
telaio sp.20 mm in MDF (conforme **US EPA TSCA Title VI**) con bugna in MDF nei colori **laccati opachi caldi**: bianco caldo (opz.7401), grigio kenya (opz.9501), bistro (opz.9535), creta (opz.9515), lino (opz.9513), conchiglia (opz.7403), verde bosco (opz.8468), giallo zafferano (opz.8253), rosso persia (opz.8165), azzurro nube (opz.8379), cannella (opz.8893), grigio reale (opz.95F3), grigio quarzo (opz.95F7), grigio lava (opz.95F1), polvere (opz.9539), platino (opz.7773), nocciola (opz.7775), cuoio (opz.8897), tortora (opz.8993), fumo (opz.9531), grigio piombo (opz.9537), carruba (opz.89L1), azzurro ottanio (opz.8385), verde borneo (opz.8483), verde cinabro (opz.8481), granato (opz.8633), rosso (opz.125S), cotto (opz.8887), giallo digione (opz.8257), verde celadon (opz.8485)

telaio sp.20 mm in MDF (conforme **US EPA TSCA Title VI**) con bugna in MDF nei colori **laccati lucidi freddi**: bianco assoluto (opz.741), cenere (opz.9548), argilla (opz.9504), grigio bromo (opz.9534), nero seppia (opz.7898), nebbia (opz.95F6), grigio traffico (opz.9512), blu cristal (opz.8382), nero (opz.7893)

telaio sp.20 mm in MDF (conforme **US EPA TSCA Title VI**) con bugna in MDF nei colori **laccati lucidi caldi**: bianco caldo (opz.7402), grigio kenya (opz.9502), bistro (opz.9536), creta (opz.9516), lino (opz.9514), conchiglia (opz.7404), verde bosco (opz.8469), giallo zafferano (opz.8254), rosso persia (opz.8166), azzurro nube (opz.8380), cannella (opz.8894), grigio reale (opz.95F4), grigio quarzo (opz.95F8), grigio lava (opz.95F2), tortora (opz.8994) fumo (opz.9532), grigio piombo (opz.9538), carruba (opz.89L2), azzurro ottanio (opz.8386), verde borneo (opz.8484), verde cinabro (opz.8482), granato (opz.8634), rosso (opz.126), cotto (opz.8888), giallo digione (opz.8258), verde celadon (opz.8486)

#### ANTE VETRO di serie

VETRO TEMPERATO EXTRACHIARO SP.4 MM FILO GREZZO SERIGRAFATO EFFETTO TESSUTO IN VERNICE SATINATA  
**vedi finiture laccate opache e lucide**

#### a richiesta

VETRO TEMPERATO FUMÈ SP.4 MM  
**vedi finiture laccate opache e lucide**

#### MANIGLIE

**di serie: K85 finitura cromo satinato passo mm 96/160/320 in funzione dell'anta**

**a richiesta: K91 finitura canna di fucile spazzolato passo mm 160 per anta L 15 pomo 240P finitura canna di fucile spazzolato**  
**K86 finitura verniciato antracite passo mm 64/160/320 in funzione dell'anta**  
**K87 finitura nichel lux passo mm 96/160/320 in funzione dell'anta**  
**K90 finitura bronzo passo mm 64/160 in funzione dell'anta**  
**57BA finitura bronzo anticato passo mm 12/160/320 in funzione dell'anta**  
**K83 finitura nichel rosa passo mm 96 per anta L 15 pomo K83P finitura nichel rosa**  
**K84 finitura argento antico passo mm 160 per anta L 15 pomo K84P argento antico**

#### GOLE

**vedi pag.21**

#### STRUTTURE

nobilitato bianco (opz.001), schiena e ripiano bianco (opz.001)  
nobilitato argilla (opz.9690) schiena e ripiano argilla (opz.9690)  
nobilitato conchiglia (opz.8910) schiena e ripiano conchiglia (opz.8910)  
nobilitato lavagna (opz.9620) schiena e ripiano lavagna (opz.9620)  
nobilitato fango (opz.8860) schiena e ripiano fango (opz.8860)



IL GRUPPO LUBE UTILIZZA, PER I COMPONENTI DELLE CUCINE\*, MATERIE CONFORMI AL REGOLAMENTO EPA TSCA TITLE VI, UNO DEI PIÙ SEVERI IN MERITO ALLE NORMATIVE DI SALVAGUARDIA AMBIENTALE.



LE STRUTTURE DELLE CUCINE SONO CONTRADDISTINTE DALLA CERTIFICAZIONE GREENGUARD GOLD PER SODDISFARE GLI STANDARD PIÙ RIGOROSI IN TERMINI DI LIVELLI DI EMISSIONE DI COMPOSTI ORGANICI VOLATILI (COV).

\*per componenti si intendono tutte le strutture, alcune ante e alcuni complementi del modello.

#### MENSOLE

**di serie: altezza 3,8 cm in laminato, bianco caldo (opz.001), argilla (opz.9690) conchiglia (opz.8910), lavagna (opz.9620), fango (opz.8860)**

**a richiesta: altezza 3,8 cm laccate opache e lucide finiture come ante**

#### ZOCCOLI

**vedi pag.27**

I PRODOTTI IN LEGNO SONO CONFORMI AL REGOLAMENTO (US EPA TSCA Title VI) RIGUARDO ALL'EMISSIONE DI FORMALDEIDE



# lacquered

TH. 20 MM

Bridge cod. **K72-K73**  
Neck cod. **K76-K77**

## TECHNICAL FEATURES

<b>DOORS AND DRAWERS MATT AND GLOSSY LACQUERED</b>	<p>20 mm-thick frame, made of MDF (conforming to <a href="#">US EPA TSCA Title VI</a>), with MDF panel, in the following <b>cold matt lacquered</b> colours: absolute white (opt.740S), ash (opt.9547), clay (opt.9503), bromine grey (opt.9533), cuttlefish ink (opt.7897), fog (opt.95F5), traffic grey (opt.9511), crystal blue (opt.8381), black (opt.7892)</p> <p>20 mm-thick frame, made of MDF (conforming to <a href="#">US EPA TSCA Title VI</a>), with MDF panel, in the following <b>warm matt lacquered</b> colours: warm white (opt.7401), kenya grey (opt.9501), bistro (opt.9535), clay (opt.9515), linen (opt.9513), seashell (opt.7403), forest green (opt.8468), saffron yellow (opt.8253), persia red (opt.8165), cloud blue (opt.8379), cinnamon (opt.8893), royal grey (opt.95F3), quartz grey (opt.95F7), lava grey (opt.95F1), dust (opt.9539), platinum (opt.7773), walnut (opt.7775), leather (opt.8897), dove grey (opt.8993), smoke (opt.9531), lead grey (opt.9537), carruba (opt.89L1), teal blue (opt.8385), borneo green (opt.8483), cinabro green (opt.8481), ruby red (opt.8683), red (opt.125S), cooked (opt.8887), digione yellow (opt.8257), celadon green (opt.8485)</p> <p>20 mm-thick frame, made of MDF (conforming to <a href="#">US EPA TSCA Title VI</a>), with MDF panel, in the following <b>cold glossy lacquered</b> colours: absolute white (opt.741), ash (opt.9548), clay (opt.9504), bromine grey (opt.9534), cuttlefish ink (opt.7898), fog (opt.95F6), traffic grey (opt.9512), crystal blue (opt.8382), black (opt.7893)</p> <p>20 mm-thick frame, made of MDF (conforming to <a href="#">US EPA TSCA Title VI</a>), with MDF panel, in the following <b>warm glossy lacquered</b> colours: warm white (opt.7402), kenya grey (opt.9502), bistro (opt.9536), clay (opt.9516), linen (opt.9514), seashell (opt.7404), forest green (opt.8469), saffron yellow (opt.8254), persia red (opt.8166), cloud blue (opt.8380), cinnamon (opt.8894), royal grey (opt.95F4), quartz grey (opt.95F8), lava grey (opt.95F2), dove grey (opt.8994), smoke (opt.9532), lead grey (opt.9538), carruba (opt.89L2), teal blue (opt.8386), borneo green (opt.8484), cinabro green (opt.8482), ruby red (opt.8634), red (opt.126), cooked (opt.8888), digione yellow (opt.8258), celadon green (opt.8486)</p>
<b>MATT DOORS WITH JUTE-EFFECT PANEL, NATURAL AND MATCHING WITH THE DOOR</b>	available in the following sizes: 71,7x44,7 - 71,7x59,7 - 35,7x44,7 - 35,7x59,7 - 35,7x89,7 - 47,7x59,7 - 47,7x89,7 - 59,7x44,7 - 59,7x59,7 - 59,7x89,7 in the same <b>matt lacquered</b> finishes as the doors
<b>GLASS DOORS standard</b>	EXTRA-CLEAR TEMPERED GLASS TH. 4 MM GROUND EDGES WITH FABRIC-EFFECT SCREEN PRINTING WITH SATIN-FINISH PAINT <a href="#">see matt and glossy lacquered finishes</a>
<b>on request</b>	SMOKED TEMPERED GLASS TH. 4 MM <a href="#">see matt and glossy lacquered finishes</a>
<b>HANDLES</b>	<b>standard:</b> <b>K85</b> satin chrome finish, 96/160/320 mm centre-to-centre distance depending on the door
	<b>on request:</b> <b>K91</b> brushed gunmetal finish, 160 mm centre-to-centre distance for door W 15, knob 240P with brushed gunmetal finish <b>K86</b> anthracite coated finish, 64/160/320 mm centre-to-centre distance depending on the door <b>K87</b> nickel lux finish, 96/160/320 mm centre-to-centre distance depending on the door <b>K90</b> bronze finish, 64/160 mm centre-to-centre distance depending on the door <b>57BA</b> antiqued bronze finish, 12/160/320 mm centre-to-centre distance depending on the door <b>K83</b> pink nickel finish, 96 mm centre-to-centre distance for door W 15, knob K83P with pink nickel finish <b>K84</b> antique silver finish, 160 mm centre-to-centre distance for door W 15, knob K84P with antique silver finish
<b>FINGER RAILS</b>	<a href="#">see on page 21</a>
<b>STRUCTURES</b>	melamine-coated white (opt.001), white back panel and shelf (opt.001) melamine-coated clay (opt.9690), clay back panel and shelf (opt.9690) melamine-coated shell (opt.8910), shell back panel and shelf (opt.8910) melamine-coated slate grey (opt.9620), slate grey back panel and shelf (opt.9620) melamine-coated mud (opt.8860), mud back panel and shelf (opt.8860)
<b>SHELVES</b>	<b>standard:</b> height 3.8 cm, made of laminate, white (opt.001), clay (opt.9690), shell (opt.8910), slate grey (opt.9620), mud (opt.8860)
	<b>on request:</b> height 3.8 cm, matt and glossy lacquered with same finish as doors
<b>PLINTHS</b>	<a href="#">see on page 27</a>
	WOODEN PRODUCTS ARE COMPLIANT WITH REGULATIONS (US EPA TSCA Title VI) GOVERNING FORMALDEHYDE EMISSIONS

# *laccato opaco* *matt lacquered*

**Bridge** cod. **K72**  
**Neck** cod. **K76**

**SP. 20 MM TH. 20 MM**

anta laccato opaco bianco caldo  
warm white matt lacquered door



anta (opz.7401)  
door (opt.7401)

cassetto e cestone laccato opaco bianco caldo  
warm white matt lacquered drawer and deep drawer

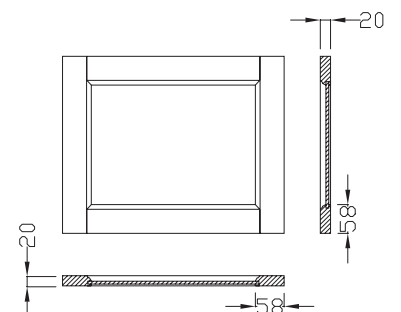


cassetto (opz.7401)  
drawer (opt.7401)



cestone (opz.7401)  
deep drawer (opt.7401)

**SP. 20 MM**



anta e cestone vetro laccato opaco bianco caldo  
warm white matt lacquered door and deep drawer



anta vetro temperato  
extrachiaro filo grezzo  
effetto tessuto in vernice  
satinata (opz.7401T)  
extra-clear tempered glass  
door, ground edges, fabric  
effect with satin-finish paint  
(opt.7401T)



cestone vetro temperato  
extrachiaro filo grezzo  
effetto tessuto in vernice  
satinata (opz.7401T)  
extra-clear tempered glass  
deep drawer, ground edges,  
fabric effect with satin-finish  
paint (opt.7401T)

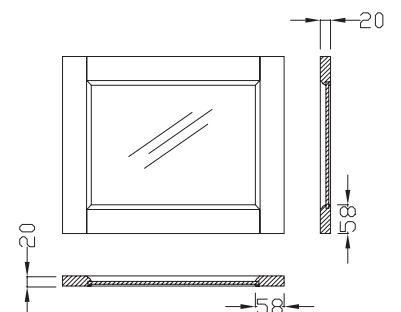


anta vetro temperato  
fumè (opz.7401F)  
smoked  
tempered door  
(opt.7401F)



cestone vetro temperato  
fumè (opz.7401F)  
smoked  
tempered deep drawer  
(opt.7401F)

**SP. 20 MM**



# *laccato opaco* *matt lacquered*

colori laccati opachi  
matt lacquered colours

**Bridge** cod. **K72**  
**Neck** cod. **K76**

## COLORI FREDDI OPACHI SOFT SOFT MATT COLD COLOURS



## COLORI CALDI OPACHI SOFT SOFT MATT HOT COLOURS



# *laccato lucido* *glossy lacquered*

**Bridge** cod. **K73**  
**Neck** cod. **K77**

**SP. 20 MM TH. 20 MM**

anta laccato lucido bianco caldo  
warm white glossy lacquered door



anta (opz.7402)  
door (opt.7402)

cassetto e cestone laccato lucido bianco caldo  
warm white glossy lacquered drawer and deep drawer

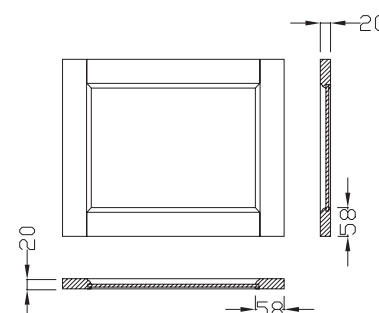


cassetto (opz.7402)  
drawer (opt.7402)



cestone (opz.7402)  
deep drawer (opt.7402)

**SP. 20 MM**



anta e cestone vetro laccato lucido bianco caldo  
warm white glossy lacquered door and deep drawer



anta vetro temperato  
extrachiaro filo grezzo  
effetto tessuto in vernice  
satinata (opz.7402T)  
extra-clear tempered glass  
door, ground edges, fabric  
effect with satin-finish paint  
(opt.7402T)



cestone vetro temperato  
extrachiaro filo grezzo  
effetto tessuto in vernice  
satinata (opz.7402T)  
extra-clear tempered glass  
deep drawer, ground edges,  
fabric effect with satin-finish  
paint (opt.7402T)

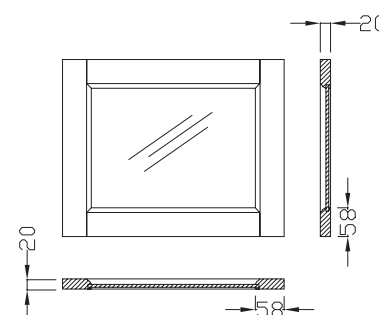


anta vetro temperato  
fumè (opz.7402F)  
smoked  
tempered door  
(opt.7402F)



cestone vetro temperato  
fumè (opz.7402F)  
smoked  
tempered deep drawer  
(opt.7402F)

**SP. 20 MM**



# *laccato lucido* *glossy lacquered*

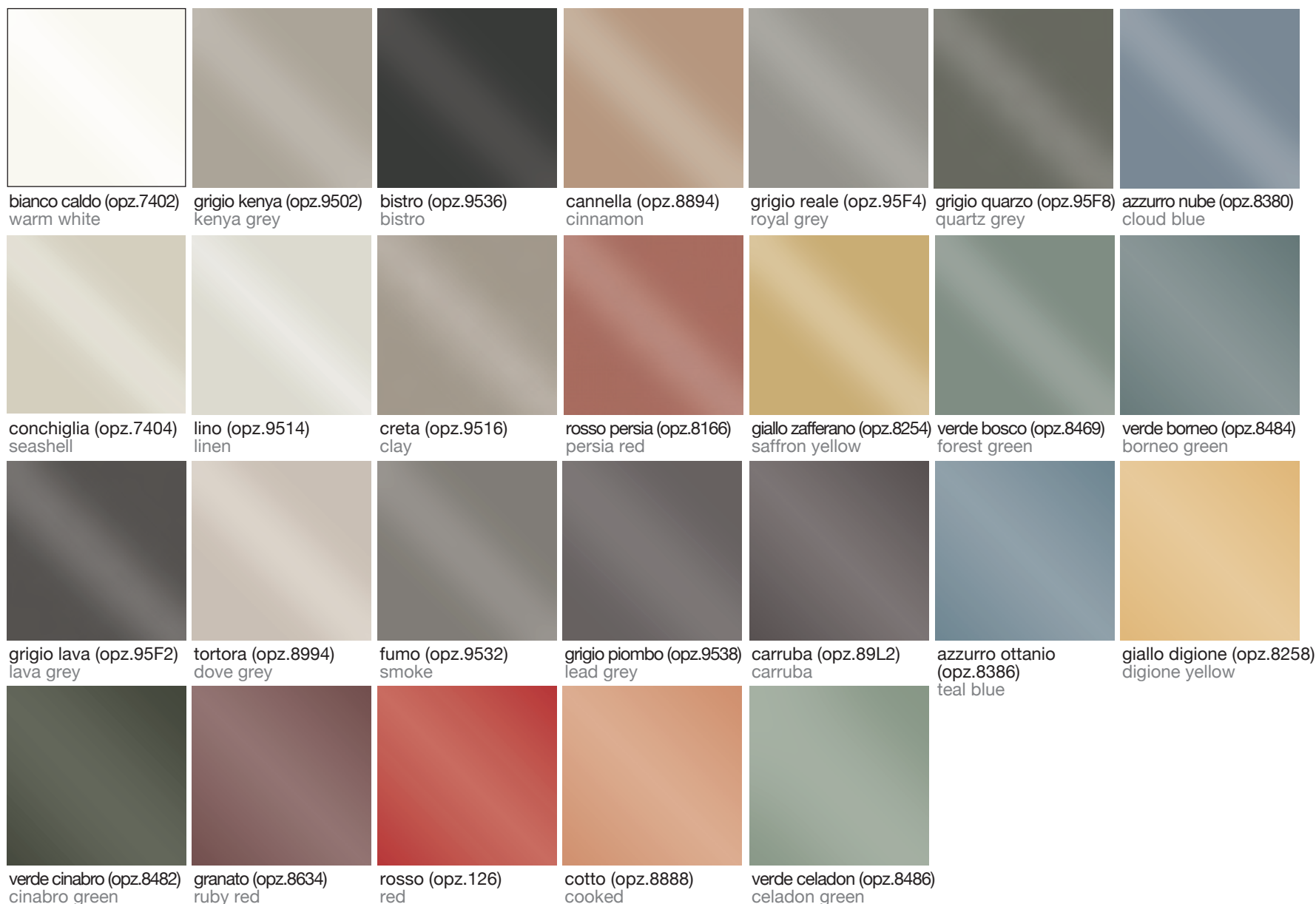
colori laccati lucidi  
glossy lacquered colours

**Bridge** cod. **K73**  
**Neck** cod. **K77**

## COLORI FREDDI SPAZZOLATI GLOSSY BRUSHED COLD COLOURS



## COLORI CALDI SPAZZOLATI GLOSSY BRUSHED WARM COLOURS





# MANIGLIE HANDLES

# Bridge

## DI SERIE STANDARD



Maniglia K85 finitura cromo satinato  
anta L 15 → passo 96 mm  
anta da L 30 a L 60 → passo 160 mm  
anta da L 90 → passo 320 mm

Handle K85 satin chrome finish  
door W 15 → centre-to-centre distance 96 mm  
door from W 30 to W 60 → centre-to-centre distance 160 mm  
door from W 90 → centre-to-centre distance 320 mm

## A RICHIESTA ON REQUEST



Maniglia K91 finitura canna di fucile spazzolato  
passo 160 mm

Handle K91 brushed gunmetal finish  
centre-to-centre distance 160 mm



Pomo 240P finitura canna di fucile spazzolato  
utilizzato per elementi da 15 con maniglia K91

Knob hole 240P brushed gunmetal finish  
used for 15 cm elements with handle K91

## A RICHIESTA ON REQUEST



Maniglia K86 finitura verniciato antracite  
anta L 15 → passo 64 mm  
anta da L 30 a L 60 → passo 160 mm  
anta da L 90 → passo 320 mm

Handle K86 painted anthracite finish  
door W 15 → centre-to-centre distance 64 mm  
door from W 30 to W 60 → centre-to-centre distance 160 mm  
door from W 90 → centre-to-centre distance 320 mm

## A RICHIESTA ON REQUEST



Maniglia K90 finitura bronzo  
anta L 15 → passo 64 mm  
anta da L 30 a L 90 → passo 160 mm

Handle K90 bronze finish  
door W 15 → centre-to-centre distance 64 mm  
door from W 30 to W 90 → centre-to-centre distance 160 mm

## A RICHIESTA ON REQUEST



Maniglia K87 finitura nichel lux  
anta L 15 → passo 96 mm  
anta da L 30 a L 60 → passo 160 mm  
anta da L 90 → passo 320 mm

Handle K87 lux nikel finish  
door W 15 → centre-to-centre distance 96 mm  
door from W 30 to W 60 → centre-to-centre distance 160 mm  
door from W 90 → centre-to-centre distance 320 mm

## A RICHIESTA ON REQUEST



Maniglia K84 finitura argento antico  
passo 160 mm

Handle K84 antique silver finish  
centre-to-centre distance 160 mm



Pomo K84P finitura argento antico  
utilizzato per elementi da 15 con maniglia K84

Knob hole K84P antique silver finish  
used for 15 cm elements with handle K84



Maniglia 57BA finitura bronzo anticato  
anta L 15 → passo 12 mm  
anta L 30 a L 45 → passo 160 mm  
anta da L 60 a L 120 → passo 320 mm

Handle 57BA antiqued bronze finish  
door W 15 → centre-to-centre distance 12 mm  
door W 30 to W 45 → centre-to-centre distance 160 mm  
door from W 60 to W 120 → centre-to-centre distance 320 mm

## A RICHIESTA ON REQUEST



Maniglia K83 finitura nichel rosa  
passo 96 mm

Handle K83 pink nikel finish  
centre-to-centre distance 96 mm

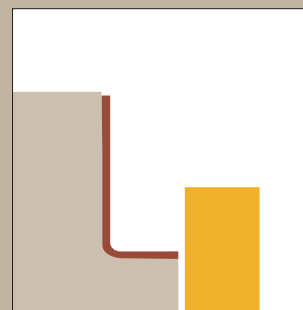


Pomo K83P finitura nichel rosa  
utilizzato per elementi da 15 con maniglia K83

Knob hole K83P pink nikel finish  
used for 15 cm elements with handle K83

# Neck

## FINITURE GOLE



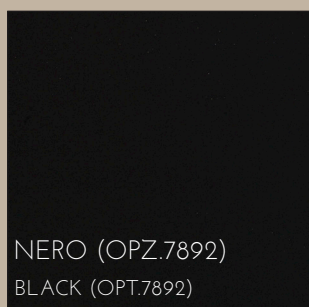
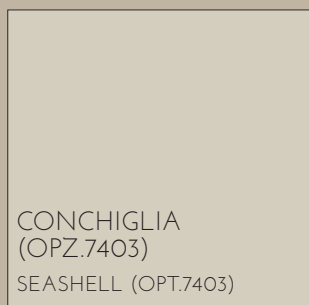
GOLA TIPO "ELLE"

"ELLE" TYPE FINGER RAIL

### FINITURE GOLE SPAZZOLATE FINGER RAILS BRUSHED FINISHES









### FINITURE GOLE VERNICIATE A POLVERE OPACHE MATT FINGER RAILS POWDER COATED FINISHES



# GOLA "ELLE" ORIZZONTALE SOTTOTOP

UNDERMOUNT HORIZONTAL "ELLE" FINGER RAIL

	COD.				COD.
<p><b>Gola sottotop tipo "A"</b> Type "A" undermount finger rail</p> 	G950010	al ml per lm			
<p><b>Angolo interno a 90° per gola tipo "A"</b> 90° interior corner for "A" type finger rail</p> 	G950050	cadauno each			
<p><b>Terminale aperto dx o sx per gola tipo "A" da utilizzare a fine composizione</b> RH or LH open end for type "A" finger rail to be placed at the end of the composition</p> 	G950021	in alluminio aluminium terminale DX RH end			
	G950022	terminale SX LH end			
	G950041	in plastica (solo finitura opz.410) plastic (only finish opt.410) terminale DX RH end			
	G950042	terminale SX LH end			
<p><b>Angolare con snodo per unione fuori squadra per gola tipo "A"</b> Corner piece with joint for out-of-plumb joining for type "A" finger rail</p> 	G950060				
<p><b>Terminale chiuso dx o sx per gola tipo "A" da utilizzare solo tra basi e colonne</b> RH or LH closure for type "A" finger rail to be placed only between base units and column</p> 	G950031	in alluminio aluminium terminale DX RH end			
	G950032	terminale SX LH end			
	G950045	in plastica (solo finitura opz.410) plastic (only finish opt.410) terminale DX RH end			
	G950046	terminale SX LH end			
<p><b>Coppia angolari per kit raccordo base angolo 110x110</b> Couple corner piece for fitting kit corner base unit 110x110</p> 	G950058	in alluminio aluminium angolare DX RH corner piece			
	G950059	angolare SX LH corner piece			

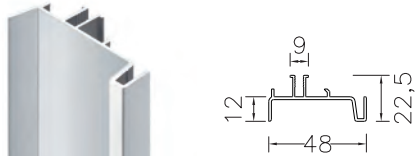

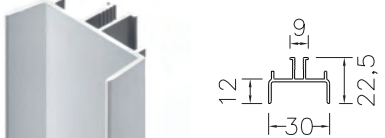
# GOLA "ELLE" ORIZZONTALE INTERMEDIA

INTERMEDIATE HORIZONTAL "ELLE" FINGER RAIL

# GOLE "ELLE" VERTICALI PER COLONNE

VERTICAL "ELLE" FINGER RAILS FOR COLUMNS

	COD.	
<p><b>Gola intermedia tipo "B"</b> Type "B" intermediate finger rail</p> 		
<p><b>Terminale aperto dx o sx per gola tipo "B" da utilizzare a fine composizione</b> RH or LH open end for type "B" finger rail to be placed at the end of the composition</p> 		
<p><b>Terminale chiuso dx o sx per gola tipo "B" da utilizzare solo tra cassettiere e lavastoviglie/colonne</b> RH or LH closure for type "B" finger rail to be placed only between drawer units and dishwasher/columns</p> 		
<p><b>in alluminio</b> aluminium</p> <p><b>terminale DX</b> RH end</p> <p><b>terminale SX</b> LH end</p>	G950121	
	G950122	
<p><b>in plastica (solo finitura opz.410)</b> plastic (only finish opt.410)</p> <p><b>terminale DX</b> RH end</p> <p><b>terminale SX</b> LH end</p>	G950141	
	G950142	
<p><b>al ml</b> per lm</p>	G950110	

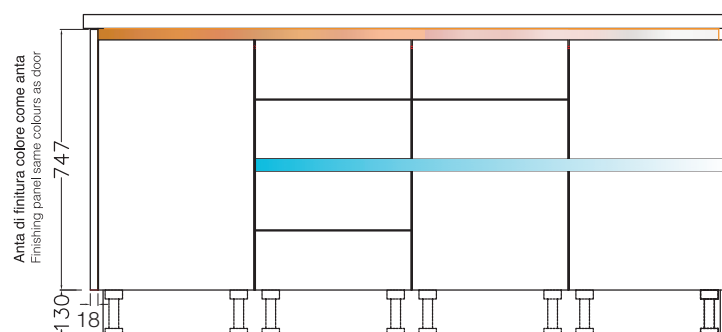
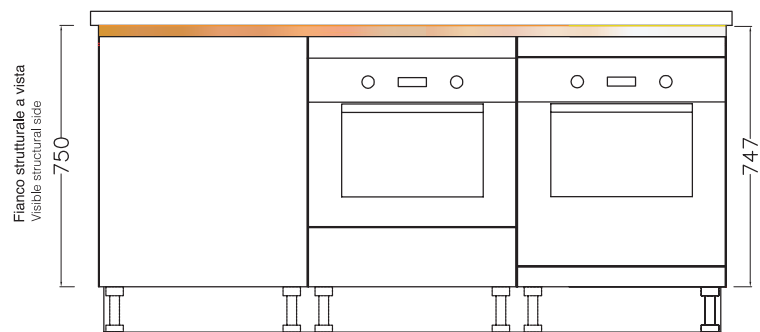
	COD.		
<p><b>Mezza gola verticale tipo "C" (completa di distanziale)</b> Type "C" half vertical finger rail (complete with spacer)</p>  <p><b>sezione mezza gola tipo "C"</b> cross section of type "C" finger rail</p>			
	<p><b>pedi H 13</b> feet H 13</p>		
	H 96	G950310	
	H 132	G950330	
H 204	G950350		
H 228	G950370		
<p><b>Gola verticale intermedia tipo "D" (completa di distanziale)</b> Type "D" intermediate vertical finger rail (complete with spacer)</p>  <p><b>sezione gola tipo "D"</b> cross section of type "D" finger rail</p>			
	<p><b>pedi H 13</b> feet H 13</p>		
	H 96	G950410	
	H 132	G950430	
H 204	G950450		
H 228	G950470		
<p><b>Gola verticale laterale tipo "E" (completa di distanziale)</b> Type "E" lateral vertical finger rail (complete with spacer)</p>  <p><b>sezione gola tipo "E"</b> cross section of type "E" finger rail</p>			
	<p><b>pedi H 13</b> feet H 13</p>		
	H 96	G950510	
	H 132	G950530	
H 204	G950550		
H 228	G950570		

# NOZIONI UTILI - gole "elle" orizzontali per basi

USEFUL INFORMATION - HORIZONTAL "ELLE" FINGER RAILS FOR BASE UNITS

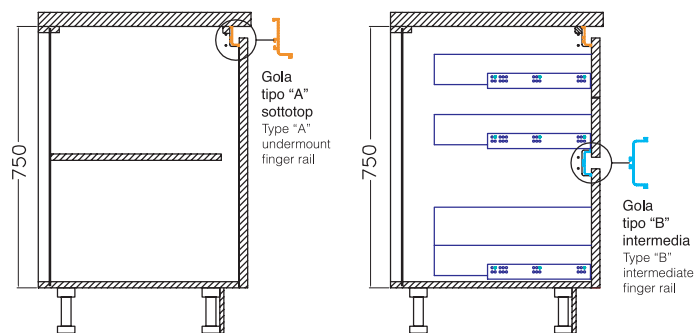
## VISTA FRONTALE ZOCCOLO H 13 PER BASI H 88

FRONT VIEW PLINTH H 13 FOR BASE UNITS H 88



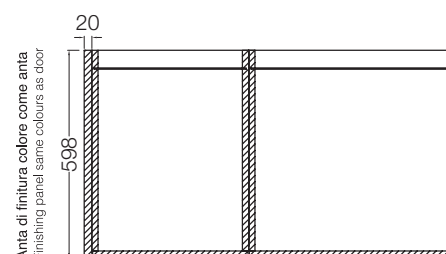
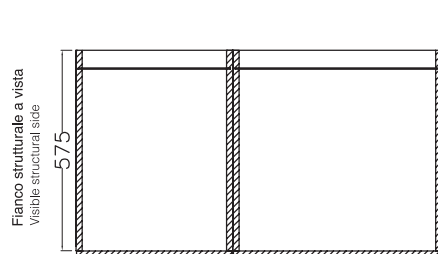
## VISTA LATERALE (sezione) ZOCCOLO H 13 PER BASI H 88

SIDE VIEW (CROSS SECTION) PLINTH H 13 FOR BASE UNITS H 88



## VISTA DALL'ALTO

TOP VIEW



Composizione con ante di finitura laterali: alla dimensione finale della cucina, sommare sempre lo spessore delle ante di finitura (ogni anta 20 mm)

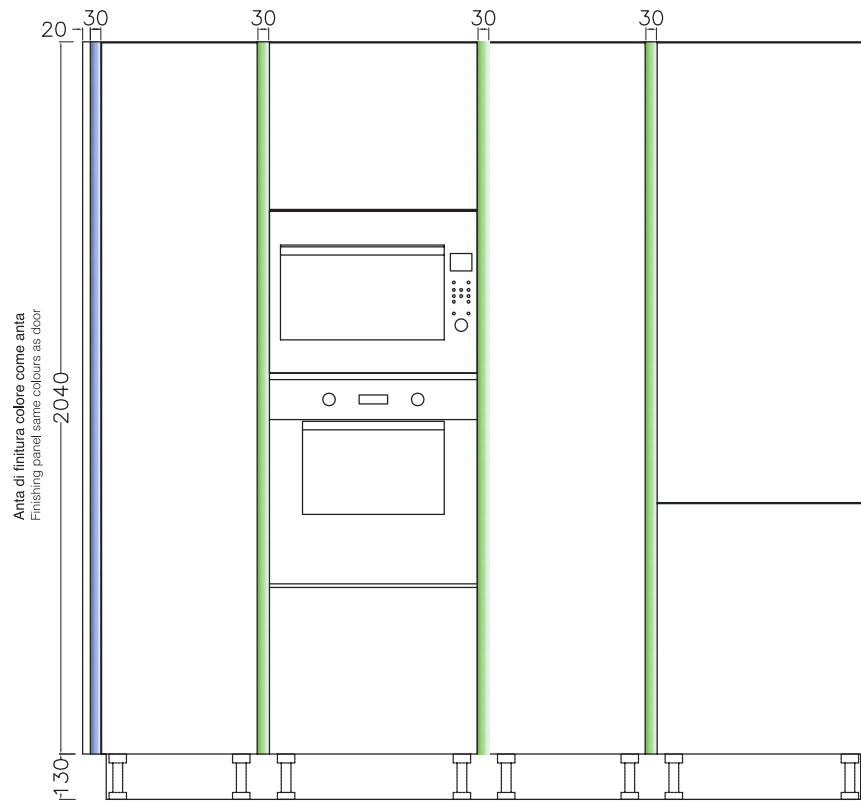
Composition with side finishing panels: to the final size of the kitchen, always add the thickness of the finishing panels (each panel 20 mm)

# NOZIONI UTILI - gole "elle" verticali per colonne

USEFUL INFORMATION - VERTICAL "ELLE" FINGER RAILS FOR COLUMNS

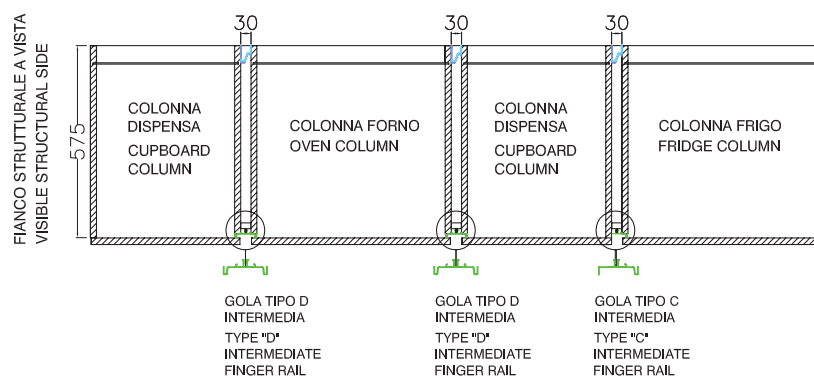
## VISTA FRONTALE ZOCCOLO H 13

FRONT VIEW PLINTH H 13



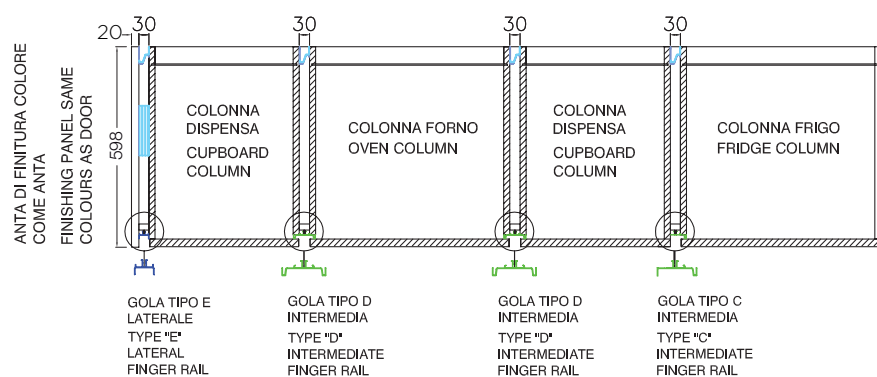
## VISTA DALL'ALTO

TOP VIEW



Composizione fianco strutturale a vista come anta: alla dimensione finale della cucina, sommare sempre lo spessore dei distanziali tra le colonne (ogni distanziale 3 cm)

Composition with visible side panel to match door: to the final size of the kitchen, always add the thickness of the spacers between the two columns (each spacer 3 cm)



Composizione con ante di finitura laterali, alla dimensione finale della cucina, sommare sempre lo spessore dei distanziali tra le colonne (ogni distanziale 3 cm) e lo spessore delle ante di finitura (ogni anta 20 mm)

Composition with side finishing panels to the final size of the kitchen, always add the thickness of the spacer between the two columns (each spacer 3 cm) and the thickness of the finishing panels (each panel 20 mm)

## strutture carcasses



bianco (opz.001)  
schiena e ripiano bianco  
(opz.001)  
white (opt.001)  
white back panel and shelf  
(opt.001)



conchiglia (opz.8910)  
schiena e ripiano conchiglia  
(opz.8910)  
shell (opt.8910)  
shell back panel and shelf  
(opt.8910)



argilla (opz.9690)  
schiena e ripiano argilla  
(opz.9690)  
clay (opt.9690)  
clay back panel and shelf  
(opt.9690)



lavagna (opz.9620)  
schiena e ripiano lavagna  
(opz.9620)  
slate grey (opt.9620)  
slate grey back panel  
and shelf (opt.9620)



fango (opz.8860)  
schiena e ripiano fango  
(opz.8860)  
mud (opt.8860)  
mud back panel and shelf  
(opt.8860)



\*per componenti si intendono tutte le strutture,  
alcune ante e alcuni complementi del modello.



**GREENGUARD**  
LE STRUTTURE DELLE CUCINE  
SONO CONTRADDISTINTE  
DALLA CERTIFICAZIONE  
GREENGUARD GOLD PER  
SODDISFARE GLI STANDARD  
PIU' RIGOROSI IN TERMINI  
DI LIVELLI DI EMISSIONE  
DI COMPOSTI ORGANICI  
VOLATILI (COV).

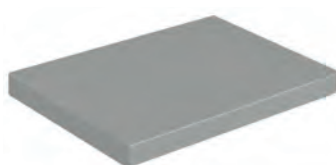
## mensole in laminato laminate shelves



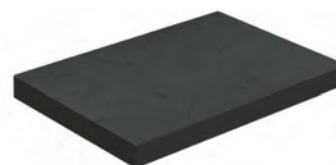
bianco (opz.001)  
white (opt.001)



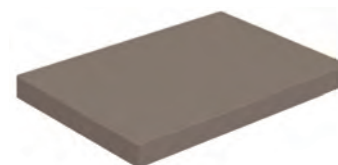
conchiglia (opz.8910)  
shell (opt.8910)



argilla (opz.9690)  
clay (opt.9690)



lavagna (opz.9620)  
slate grey (opt.9620)



fango (opz.8860)  
mud (opt.8860)

## mensole impialacciate veneered shelves



impialacciata come ante  
N.B.: per le finiture vedi colore ante  
veneered same finish as door  
Note: for the finishes see door colours

## mensole laccate opache e lucide matt and glossy lacquered shelves



laccate opache e lucide come ante  
N.B.: per le finiture vedi colore ante  
matt and glossy lacquered same finish as doors  
Note: for the finishes see doors colours

## zoccoli in pvc H 13 effetto legno come ante pvc plinths H 13 wooden effect same as doors



bianco (opz.2455)  
white (opt.2455)



tortora (opz.2456)  
dove grey (opt.2456)



argilla (opz.2457)  
clay (opt.2457)

## zoccolo in alluminio H 13 aluminium plinth H 13



alluminio finitura brill  
(opz.412)  
aluminium brill  
finish (opt.412)



alluminio finitura titanio  
ossidato (opz.414)  
aluminium titanium oxidized  
finish (opt.414)



alluminio carbon (opz.W920)  
aluminium carbon (opt.W920)



alluminio finitura ottone  
(opz.7761)  
aluminium brass finish  
(opt.7761)

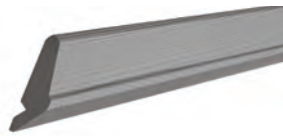
## cornici cappello top cornices



frassino bianco (opz.2455)  
ash white (opt.2455)



frassino tortora (opz.2456)  
ash dove grey (opt.2456)



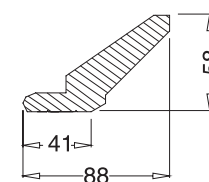
frassino argilla (opz.2457)  
ash clay (opt.2457)



frassino grigio lava (opz.2458)  
ash lava grey (opt.2458)



frassino terra (opz.2459)  
ash earth (opt.2459)



disegno cornice  
design cornice



laccato opaco giallo  
zafferano (opz.8253)  
matt lacquered saffron yellow (opt.8253)

laccate opache come ante  
N.B.: per le finiture vedi colore ante  
matt lacquered same finish as doors  
Note: for the finishes see doors colours



laccato lucido giallo  
zafferano (opz.8254)  
glossy lacquered saffron yellow (opt.8254)

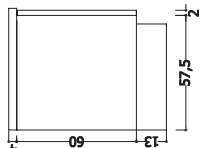
laccate lucide come ante  
N.B.: per le finiture vedi colore ante  
glossy lacquered same finish as doors  
Note: for the finishes see doors colours



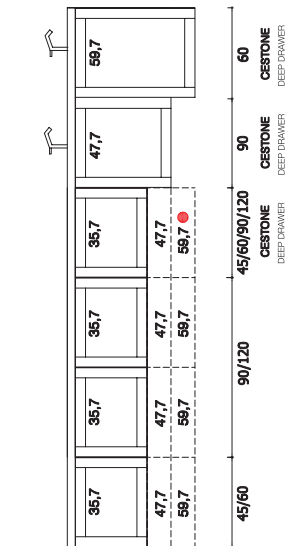
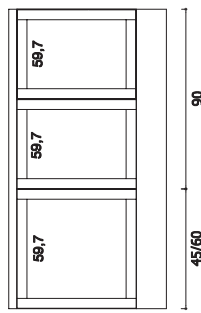


# MODULARITÀ E COMPONENTIBILITÀ MODULARITY AND FITTING SOLUTIONS

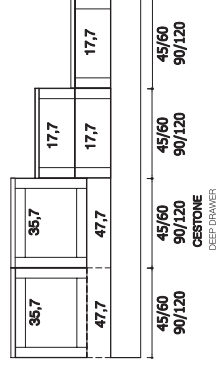
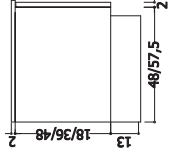
**BASI H 73**  
BASE UNITS H 73



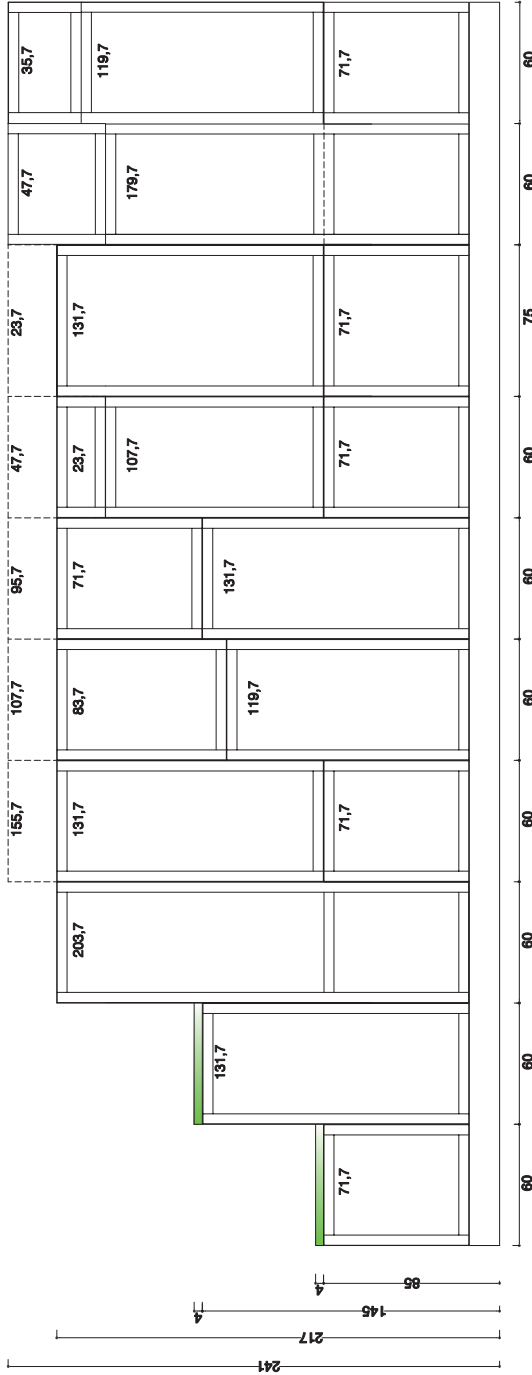
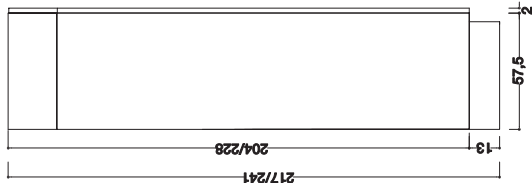
**BASI SOSPESE**  
HANGING BASE UNITS



**BASI LIVING**  
LIVING BASE UNITS

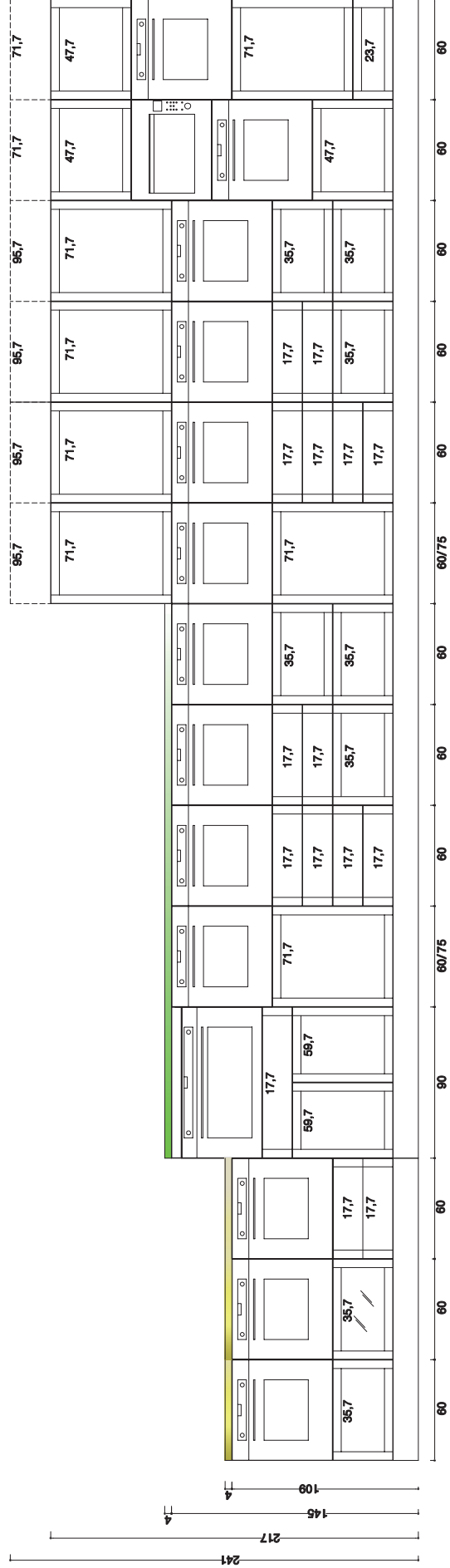
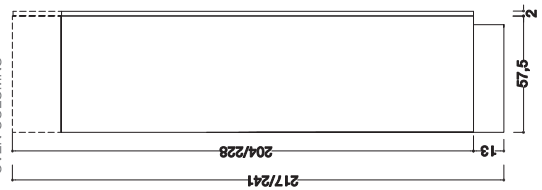


**COLONNE FRIGO**  
FRIDGE COLUMNS

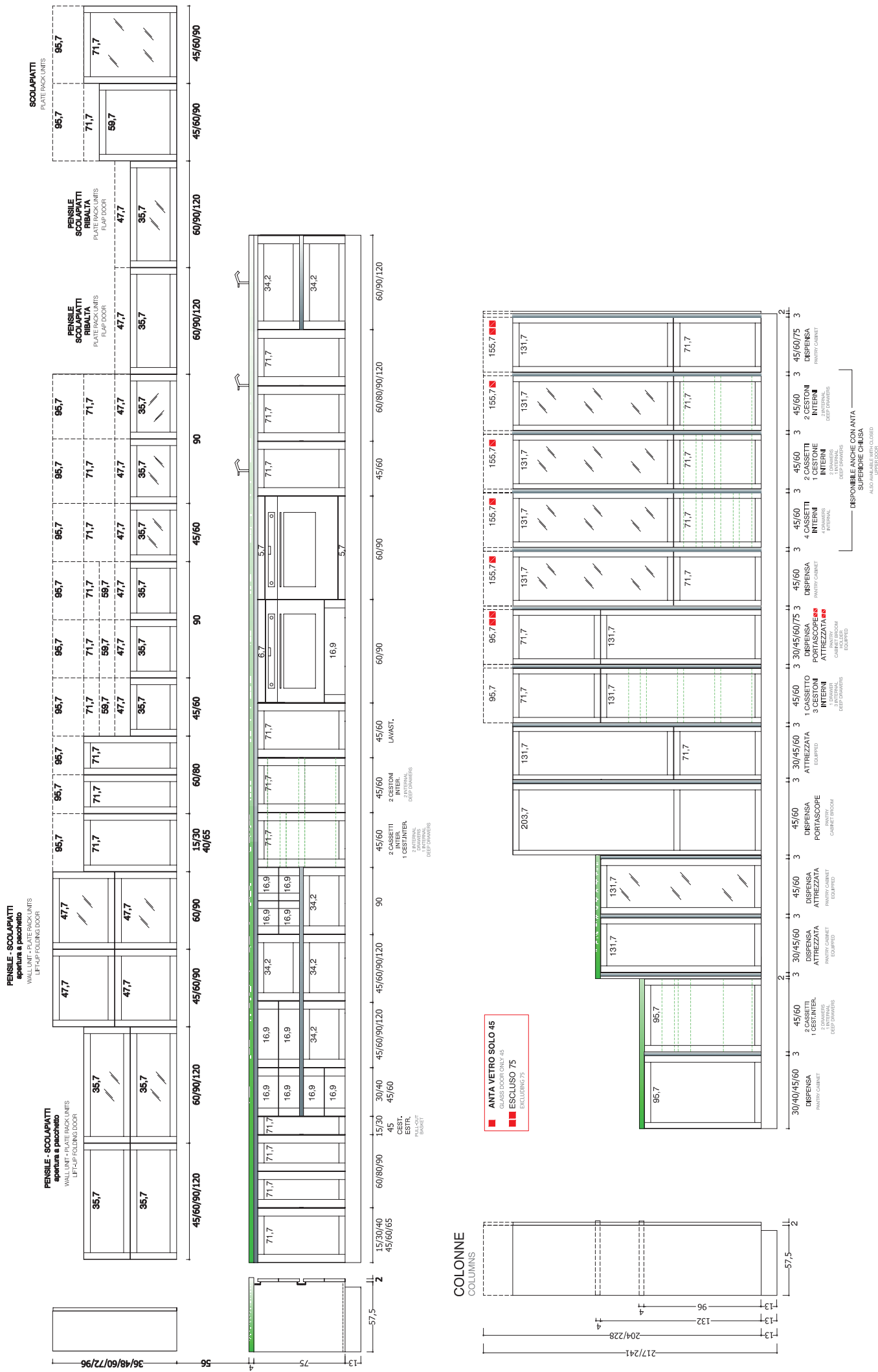


● **ESCLUSO 90/120**  
EXCLUDING 90/120

**COLONNE FORNO**  
OVEN COLUMNS



# MODULARITÀ E COMPONIBILITÀ MODULARITY AND FITTING SOLUTIONS





## PENSILI RIBALTA CHIUSURA AMMORTIZZATA

FLAP DOOR WALL UNITS BLUMOTION CLOSING SYSTEM

### PENSILE CON APERTURA A RIBALTA

Le ante aprendosi verso l'alto consentono di avere un' ampia visione d'insieme all'interno del mobile. In questo modo è possibile un comodo accesso agli oggetti contenuti al suo interno e, dal punto di vista ergonomico, molto vantaggioso. La regolazione della forza di apertura può essere impostata in modo esatto in base al peso del frontale. Grazie all'arresto progressivo le ante si fermano in qualsiasi posizione; in questo modo la maniglia è sempre facilmente raggiungibile. La chiusura è ammortizzata di serie.

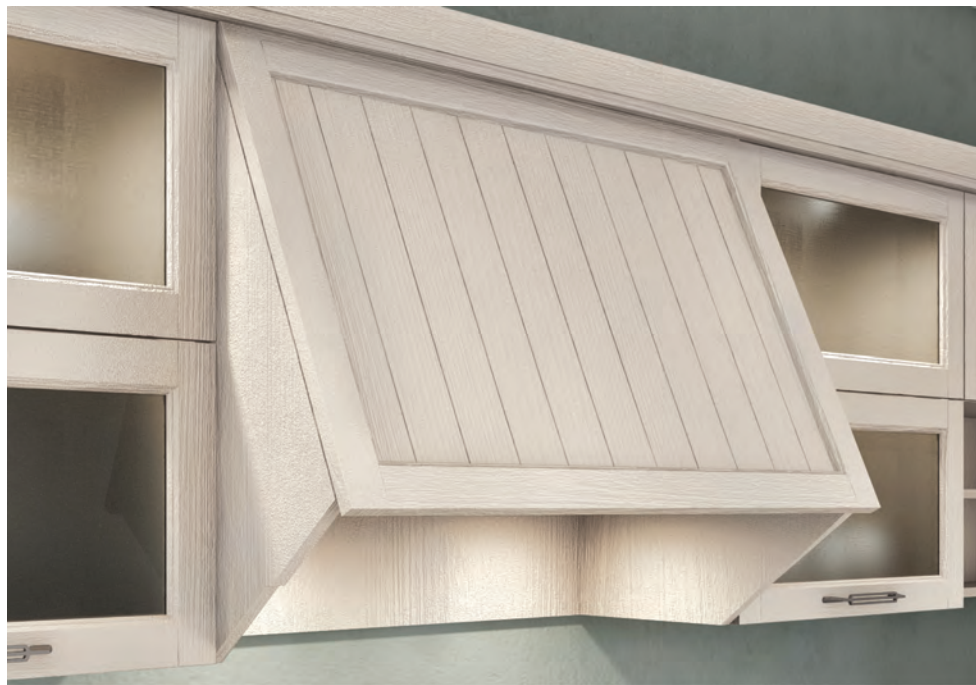
#### WALL UNIT WITH FLAP DOOR

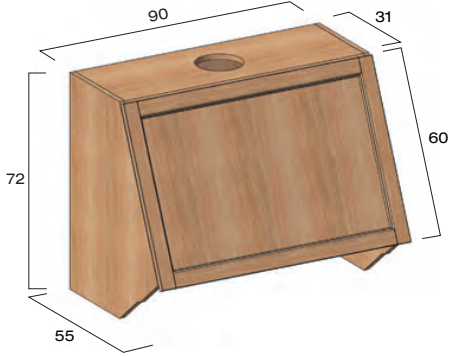
The doors that open upwards guarantee ample overall visibility inside the cabinet. In this way, all objects housed inside the cabinet can be comfortably accessed, making the system highly advantageous from an ergonomic perspective. The opening force can be adjusted precisely according to the weight of the front. The doors stop in any position thanks to the gradual stopping movement; in this way, the handle is always easily accessible. The closing movement is cushioned standard



# CAPPA INCLINATA

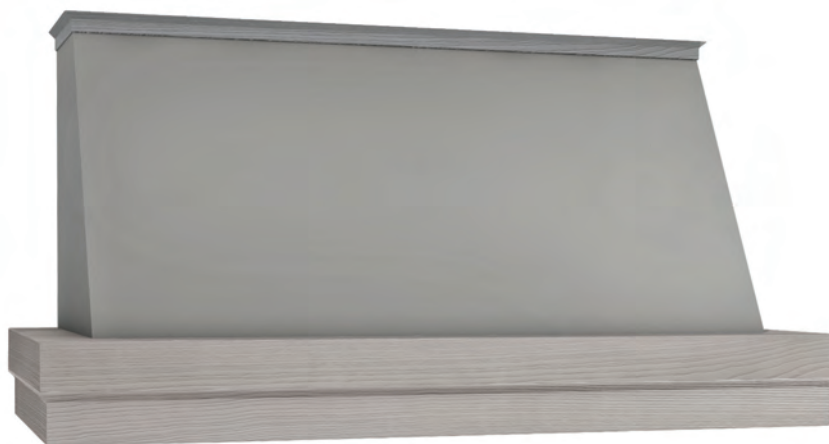
INCLINED HOOD

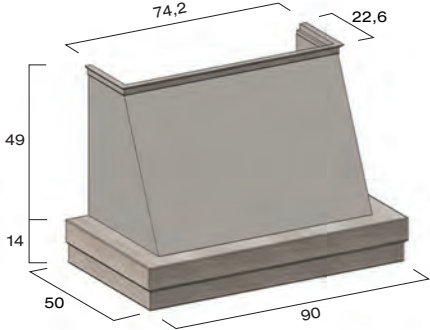
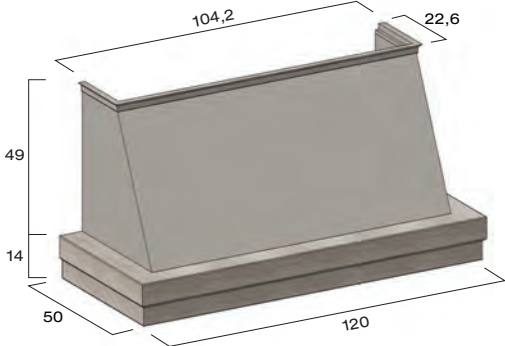


	COD.	IMPIAL- LACCIATO K71-K75			LACCATO OPACO K72-K76		LACCATO LUCIDO K73-K77
<p><b>cappa INCLINATA 90 con ripiano</b>  <b>1 anta apertura a ribalta</b>  <b>portata 645 m<sup>3</sup>/h, struttura impiallacciata come anta</b>                      CONTEMPO hood 90 with shelf                      1 flap door                      air flow rate 645 m<sup>3</sup>/h, carcass veneered same as door</p> 							
	L 90	E3742900					
	<b>filtro carbone attivo</b> active carbon filter	08750852I					

# CAPPA CONTEMPO

CONTEMPO HOOD

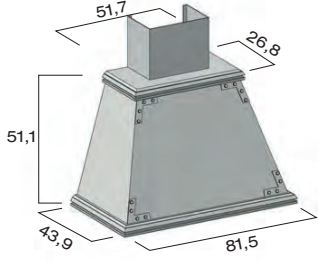
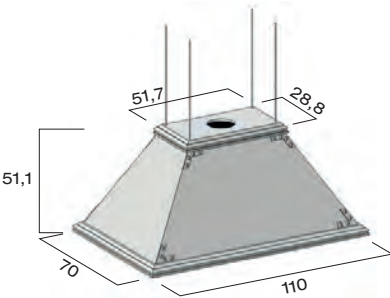


<p><b>N.B.: non disponibili per la finitura frassino tinto terra (opz.2459)</b>                      Note: not available for earth painted finish (opt.2459)</p>	COD.	IMPIAL- LACCIATO K71-K75			LACCATO OPACO K72-K76	LACCATO LUCIDO K73-K77
<p><b>cappa CONTEMPO 90 con camino metallo in tinta portata 620 m<sup>3</sup>/h, fascione e cornice in massello come anta impiallacciata</b>                      CONTEMPO hood 90 with metal chimney matching with band                      air flow rate 620 m<sup>3</sup>/h, band and cornice in solid wood same as veneered door</p> 						
<p><b>cappa CONTEMPO 120 con camino metallo in tinta portata 620 m<sup>3</sup>/h, fascione e cornice in massello come anta impiallacciata</b>                      CONTEMPO hood 120 with metal chimney matching with band                      air flow rate 620 m<sup>3</sup>/h, band and cornice in solid wood same as veneered door</p> 						
<p style="text-align: right;"><b>L 90</b></p> <p><b>filtro carbone attivo</b> active carbon filter</p>	<p>03997051</p> <p>08750999B</p>					
<p style="text-align: right;"><b>L 120</b></p> <p><b>filtro carbone attivo</b> active carbon filter</p>	<p>03997052</p> <p>08750999B</p>					

# CAPPA RETRÒ

RETRÒ HOOD

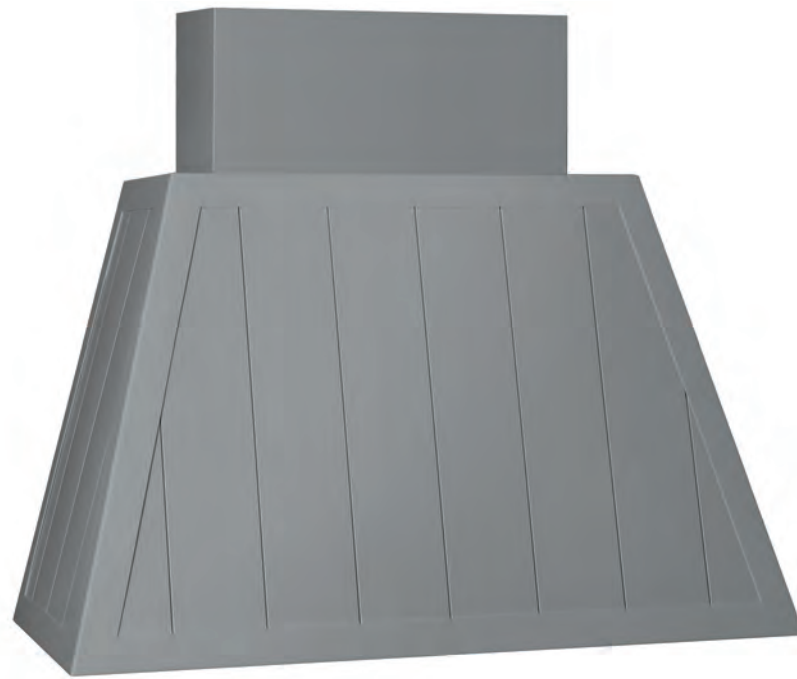


	COD.					
<p><b>cappa filtrante RETRÒ 80 in metallo verniciato</b>  <b>portata 600 m³/h, comandi con pulsantiera metallica</b>                      RETRÒ painted metal recycling hood 80                      air flow rate 600 m³/h, commands with metal button</p> 						
<p><b>L 80</b></p> <p><b>bianco</b> white</p> <p><b>argilla</b> clay</p> <p><b>tortora</b> dove grey</p> <p><b>grigio lava</b> lava grey</p> <p><b>filtro carbone attivo</b> active carbon filter</p>						
	03997370					
	03997371					
	03997372					
	03997373					
	08751503					
<p><b>cappa filtrante isola RETRÒ 110 in metallo verniciato</b>  <b>con tiranti, portata 600 m³/h</b>  <b>comandi a radiofrequenza con telecomando</b>                      RETRÒ painted metal recycling island hood 110                      with tie beams, air flow rate 600 m³/h                      radio frequency commands with remote control</p> 						
<p><b>L 110</b></p> <p><b>bianco</b> white</p> <p><b>argilla</b> clay</p> <p><b>tortora</b> dove grey</p> <p><b>grigio lava</b> lava grey</p> <p><b>filtro carbone attivo</b> active carbon filter</p>						
	03997375					
	03997376					
	03997377					
	03997378					
	08751503					



# CAPPA GARAGE

GARAGE HOOD

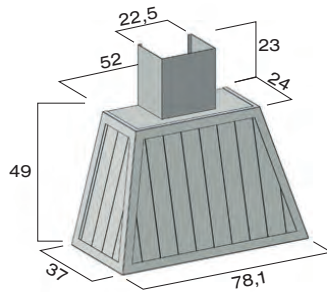


**N.B.: non disponibili per la finitura frassino tinto terra (opz.2459)**  
 Note: not available for earth painted finish (opt.2459)

COD.

**cappa GARAGE 80 in metallo verniciato**  
**portata 600 m³/h**

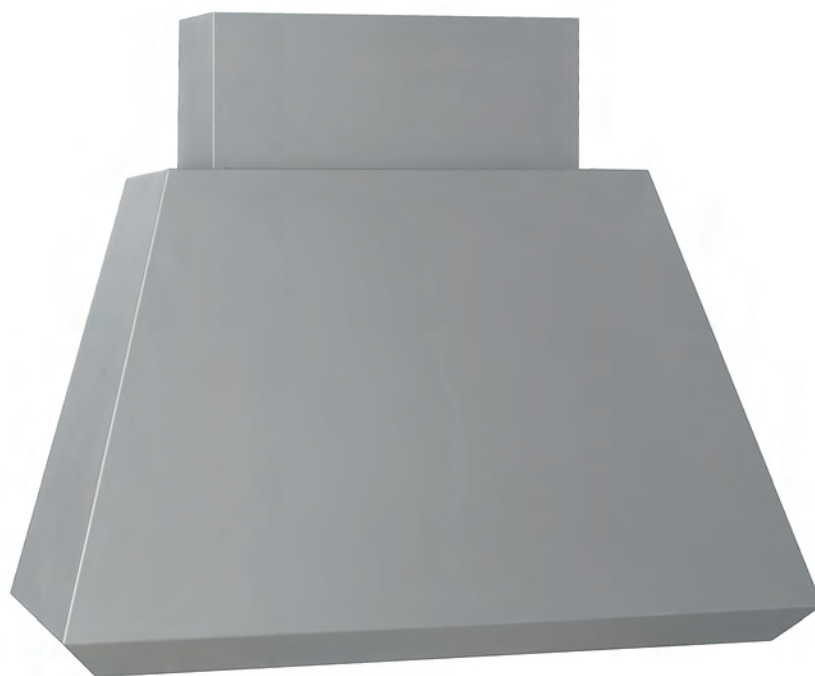
GARAGE painted metal hood 80  
 air flow rate 600 m³/h



- L 80**
- bianco**  
white      03997055
- argilla**  
clay        03997056
- tortora**  
dove grey   03997057
- grigio lava**  
lava grey   03997058
- filtro carbone attivo**  
active carbon filter      08750999B

# CAPPA DIAMANTE

DIAMANTE HOOD



**N.B.: non disponibili per la finitura frassino tinto terra (opz.2459)**

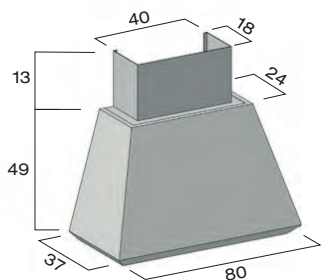
Note: not available for earth painted finish (opt.2459)

## cappa DIAMANTE 80 in metallo verniciato

portata 600 m<sup>3</sup>/h

DIAMANTE painted metal hood 80

air flow rate 600 m<sup>3</sup>/h



L 80

**bianco**  
white

03997060

**argilla**  
clay

03997061

**tortora**  
dove grey

03997062

**grigio lava**  
lava grey

03997063

**filtro carbone attivo**  
active carbon filter

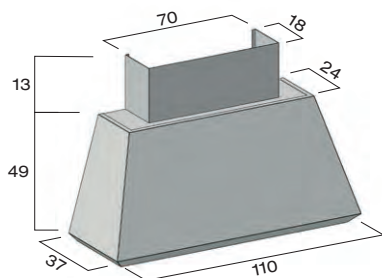
08750999B

## cappa DIAMANTE 110 in metallo verniciato

portata 600 m<sup>3</sup>/h

DIAMANTE painted metal hood 110

air flow rate 600 m<sup>3</sup>/h



L 110

**bianco**  
white

03997065

**argilla**  
clay

03997066

**tortora**  
dove grey

03997067

**grigio lava**  
lava grey

03997068

**filtro carbone attivo**  
active carbon filter

08750999B

# CAPPA CONTEMPO ISOLA

CONTEMPO ISLAND HOOD



**N.B.: non disponibili per la finitura frassino tinto terra (opz.2459)**

Note: not available for earth painted finish (opt.2459)

COD.

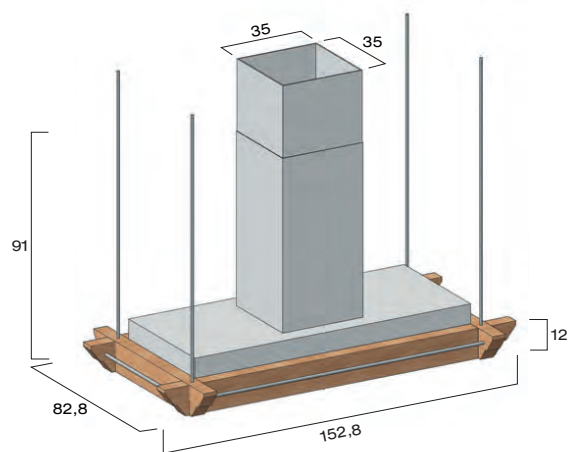
IMPIAL-  
LACCIATO  
K71-K75

LACCATO  
OPACO  
K72-K76

LACCATO  
LUCIDO  
K73-K77

**cappa CONTEMPO isola con tiranti, portata 620 m<sup>3</sup>/h**  
**struttura in acciaio inox, fascione in massello come anta impiallacciata**

CONTEMPO island hood with tie beams, air flow rate 620 m<sup>3</sup>/h  
stainless steel carcass and solid band matching with veneered door



**L 153 P 83**

**filto carbone attivo**  
active carbon filter

03997053

08750999D

# TIPOLOGIE CAPPE CAMINO

CHIMNEY HOOD TYPES

**cappa tipo "E"**

chimney type "E"



**cappa tipo "S2"**

chimney type "S2"



**cappa tipo "I"**

chimney type "I"



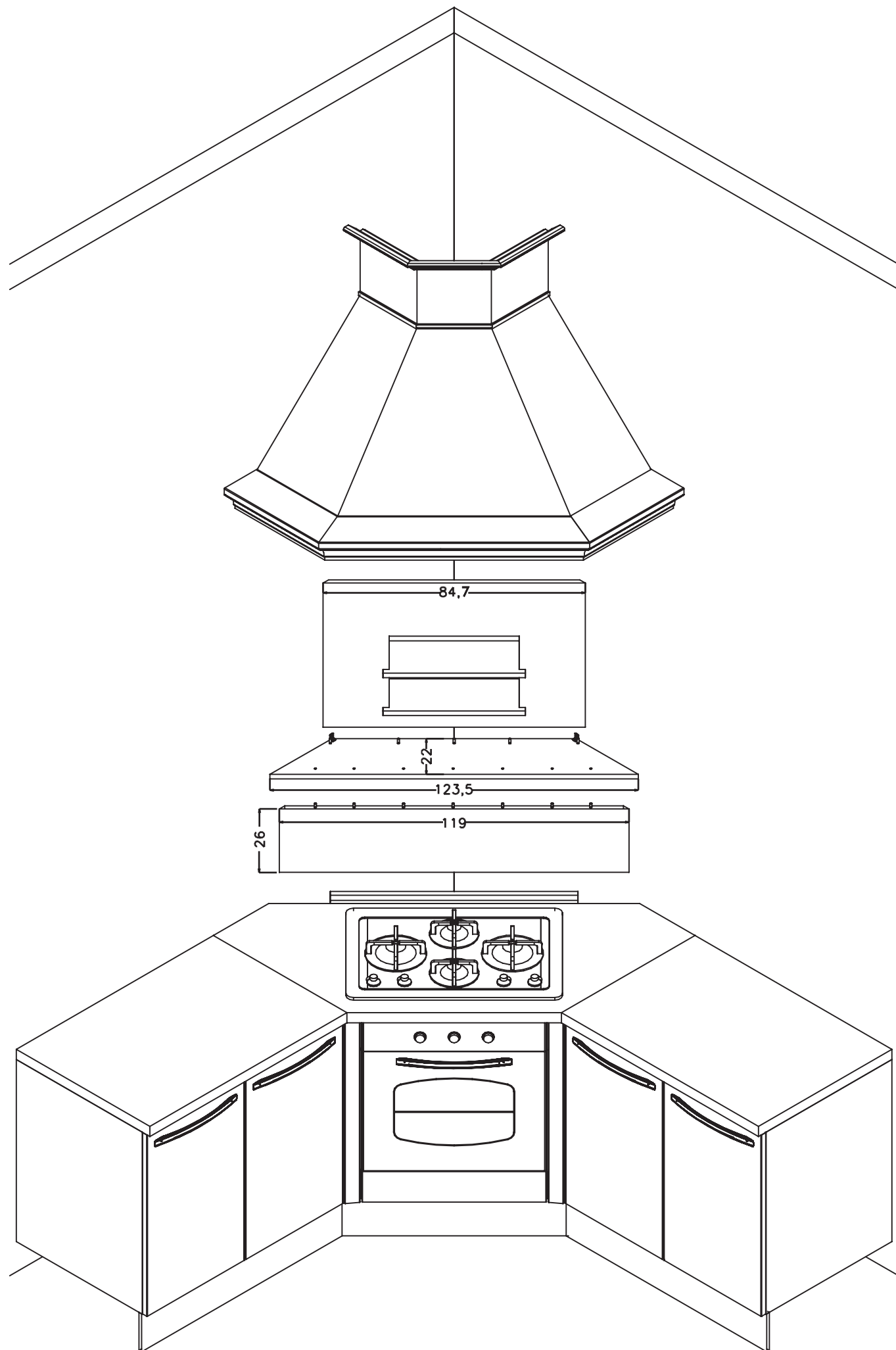
**cappa tipo "INQ"**

chimney type "INQ"



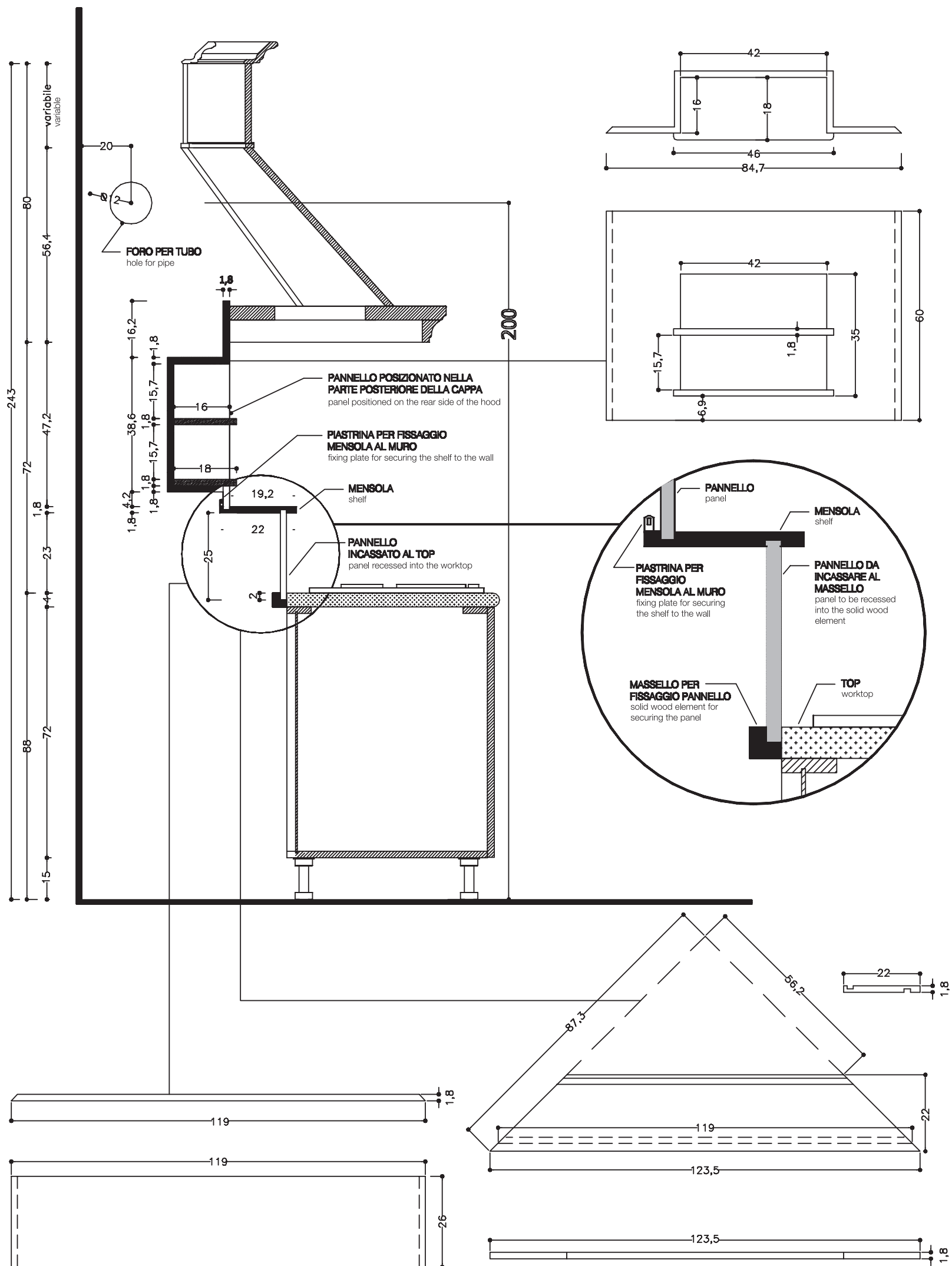
# SCHEMA CAPPA CAMINETTO AD ANGOLO

CORNER CHIMNEY HOOD DIAGRAM



# SCHEMA CAPPA CAMINETTO AD ANGOLO

CORNER CHIMNEY HOOD DIAGRAM



# COLORI EFFETTO MURO PER CAMINI CAPPE

WALL EFFECT COLOURS FOR CHIMNEY HOODS



**BIANCO ASSOLUTO**  
a rullo (opz.R005)  
frattonato (opz.F005)

ABSOLUTE WHITE  
for roller (opt.R005)  
for trowel (opt.F005)



**CIPRIA**  
a rullo (opz.R114)  
frattonato (opz.F114)

PALE PINK  
for roller (opt.R114)  
for trowel (opt.F114)



**PANNA**  
a rullo (opz.R012)  
frattonato (opz.F012)

CREAM  
for roller (opt.R012)  
for trowel (opt.F012)



**CORDA**  
a rullo (opz.R125)  
frattonato (opz.F125)

JUTE  
for roller (opt.R125)  
for trowel (opt.F125)



**GRIGIO TRAFFICO**  
a rullo (opz.R260)  
frattonato (opz.F260)

TRAFFIC GREY  
for roller (opt.R260)  
for trowel (opt.F260)



**GRIGIO PERLA**  
a rullo (opz.R255)  
frattonato (opz.F255)

PEARL GREY  
for roller (opt.R255)  
for trowel (opt.F255)



**GIALLO CHIARO**  
a rullo (opz.R023)  
frattonato (opz.F023)

LIGHT YELLOW  
for roller (opt.R023)  
for trowel (opt.F023)



**CUOIO**  
a rullo (opz.R250)  
frattonato (opz.F250)

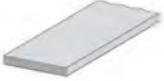

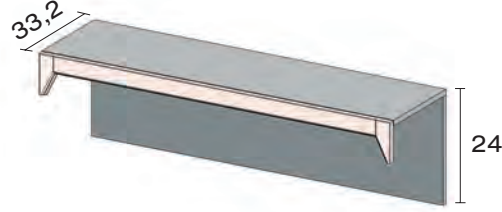


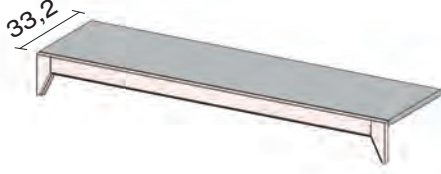
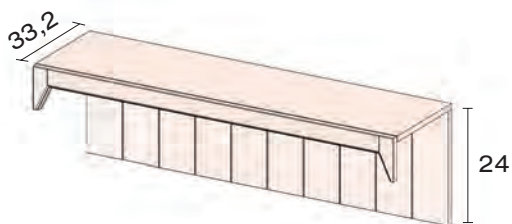

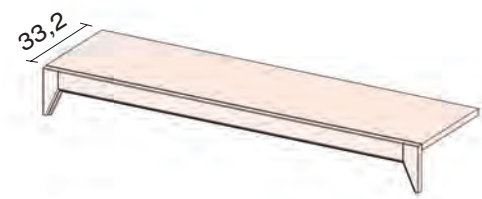
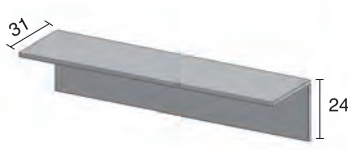
LEATHER  
for roller (opt.R250)  
for trowel (opt.F250)





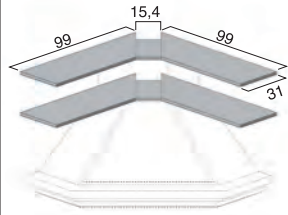
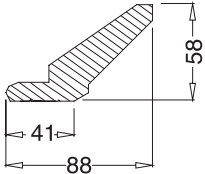
# MENSOLE

SHELVES

	CODICE	IMPIALLACCIATO	LACCATO		CODICE	IMPIALLACCIATO
<p><b>mensola sp.3,8 in laminato</b> L. max cm 400 laminated shelf th.3,8 max length 400 cm</p>  <p><b>finiture:</b> finishes</p>  <p><b>bianco (opz.001)</b> white</p> <p><b>conchiglia (opz.8910)</b> shell</p> <p><b>argilla (opz.9690)</b> clay</p> <p><b>lavagna (opz.9620)</b> slate grey</p> <p><b>fango (opz.8860)</b> mud</p> <p>per lm <b>P 31</b></p> <p><b>magg. reggimensola a scomparsa</b> surcharge fully integrated shelf bracket <b>P 61</b></p>						
<p><b>mensola soprapensile in laminato con schienale e cornice sagomata</b> <b>N.B.: disponibile solo nella versione impiallacciata</b> above-wall unit laminate shelf with back panel and shaped frame <b>Note: available only version veneered</b></p>  <p>L 60 E8630600 L 90 E8630900 L 120 E8631200</p>						
<p><b>mensola sp.3,8 impiallacciata colore come anta</b> L. max cm 250 veneered shelf th.3,8 colour matching with door max: length 250 cm</p>   <p><b>bianco (opz.2455)</b> white</p> <p><b>tortora (opz.2456)</b> dove grey</p> <p><b>terra (opz.2459)</b> earth</p> <p><b>argilla (opz.2457)</b> clay</p> <p><b>grigio lava (opz.2458)</b> lava grey</p> <p>al ml per lm <b>P 31</b></p> <p><b>magg. reggimensola a scomparsa</b> surcharge fully integrated shelf bracket <b>P 61</b></p>	091523 08610400 091560					
<p><b>mensola soprapensile in laminato con cornice sagomata</b> <b>N.B.: disponibile solo nella versione impiallacciata</b> above-wall unit laminate shelf with shaped frame <b>Note: available only version veneered</b></p>  <p>L 60 E8650600 L 90 E8650900 L 120 E8651200</p>						
<p><b>mensola soprapensile impiallacciata con schienale e cornice sagomata</b> <b>N.B.: disponibile solo nella versione impiallacciata</b> above-wall unit veneered shelf with back panel and shaped frame <b>Note: available only version veneered</b></p>  <p>L 60 E8730600 L 90 E8730900 L 120 E8731200</p>						
<p><b>mensola sp.3,8 laccata come anta</b> L. max cm 250 <b>N.B.: per i colori vedi pag.16-19</b> <b>N.B.: quantità minima fatturabile 0,5 ml</b> lacquered shelf th.3,8 with door max: length 250 cm <b>Note: for colours see page 16-19</b> <b>Note: minimum invoiceable quantity 0,5 lm</b></p>  <p><b>LACCATA OPACA</b> Matt lacquered <b>P 31</b></p> <p><b>magg. reggimensola a scomparsa</b> surcharge fully integrated shelf bracket <b>P 61</b></p> <p><b>LACCATA LUCIDA</b> Glossy lacquered <b>P 31</b></p> <p><b>magg. reggimensola a scomparsa</b> surcharge fully integrated shelf bracket <b>P 61</b></p>	091733 08610400 091736 091733 08610400 091736					
<p><b>mensola soprapensile impiallacciata con cornice sagomata</b> <b>N.B.: disponibile solo nella versione impiallacciata</b> above-wall unit veneered shelf with shaped frame <b>Note: available only version veneered</b></p>  <p>L 60 E8750600 L 90 E8750900 L 120 E8751200</p>						
<p><b>mensola soprapensile in laminato P.31 con schienale</b> above-wall unit laminate shelf D 31 with back panel</p>  <p>L 60 E8620600 L 90 E8620900 L 120 E8621200</p>						

# MENSOLE - CORNICI

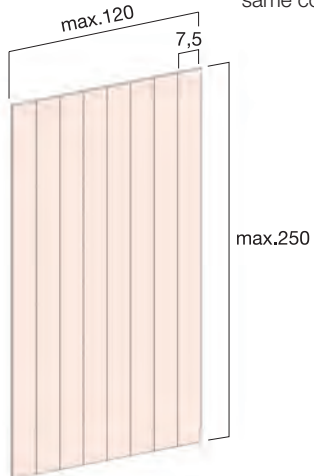
SHELVES - CORNICES

	CODICE	IMPIALLACCIATO	LACCATO		CODICE	IMPIALLACCIATO	LACCATO
<p><b>mensole prof.31</b> per cappa caminetto ad angolo shelves D 31 for corner chimney hood</p>  <p><b>Laminato</b> Laminate <b>nr.2 da 99 taglio 45° dx</b> 2x99 cm 45° cut RH <b>nr.2 da 99 taglio 45° sx</b> 2x99 cm 45° cut LH <b>nr.2 da 15,4 taglio dritto</b> 2x15,4 cm straight cut</p> <p><b>Impiallacciata</b> Veneered <b>nr.2 da 99 taglio 45° dx</b> 2x99 cm 45° cut RH <b>nr.2 da 99 taglio 45° sx</b> 2x99 cm 45° cut LH <b>nr.2 da 15,4 taglio dritto</b> 2x15,4 cm straight cut</p> <p><b>Laccato Opaco</b> Matt Lacquered <b>nr.2 da 99 taglio 45° dx</b> 2x99 cm 45° cut RH <b>nr.2 da 99 taglio 45° sx</b> 2x99 cm 45° cut LH <b>nr.2 da 15,4 taglio dritto</b> 2x15,4 cm straight cut</p> <p><b>Laccato Lucido</b> Glossy Lacquered <b>nr.2 da 99 taglio 45° dx</b> 2x99 cm 45° cut RH <b>nr.2 da 99 taglio 45° sx</b> 2x99 cm 45° cut LH <b>nr.2 da 15,4 taglio dritto</b> 2x15,4 cm straight cut</p>	091523			<p><b>cornice cappello</b> (per motivi tecnici le cornici in angoli fuori squadra non si possono inviare tagliate) top cornice (for technical reasons, cornices for out-of-plumb corners cannot be shipped already cut)</p>  <p><b>impiallacciato (vedi colori pag.8-9-10-11-12)</b> veneered colour as door (see colours page 8-9-10-11-12) <b>al ml</b> 093010 per lm</p> <p><b>laccato opaco (vedi colori pag.17)</b> matt lacquered (see colours page 17) <b>al ml</b> 093010 per lm</p> <p><b>laccato lucido (vedi colori pag.19)</b> glossy lacquered (see colours page 19) <b>al ml</b> 093010 per lm</p>			

## SCHIENALE FRESATO IMPIALLACCIATO

VENEERED BACK PANEL WITH STRIPES

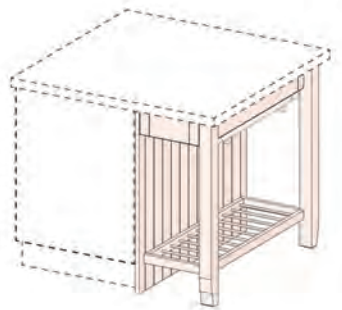


	CODICE	
<p><b>Schienale fresato venatura verticale</b> sp. 19 mm. senza cornice e zoccolo, colore come anta vertical grain striped back panel th. 19 mm without cornice and plinth, same colour as door</p>  <p><b>al mq</b> 094340 per m<sup>2</sup></p>	094340	

# TERMINALI A GIORNO

OPEN END UNITS



<p><b>N.B.: non disponibili per la finitura frassino tinto terra (opz.2459)</b>          Note: not available for earth painted ash finish (opt.2459)</p>	<p>COD.</p>	<p><b>BRIDGE</b>          IMPIAL-          LACCIATO  <b>K71</b></p>					
<p><b>terminale a giorno H 85 P 38</b>  <b>con 2 cassetti H 12, portamattarello,</b>  <b>schienale dogato e ripiano grigliato</b>          open end unit H 85 D 38          with 2 drawers H 12, rolling pin holder,          striped back panel and wire shelf</p> 							

**BRIDGE**  
**penisola L 61,8**  
 penisola  
**isola L 93**  
 island

# MENSOLA PORTA LIBRI

SHELF BOOK HOLDER

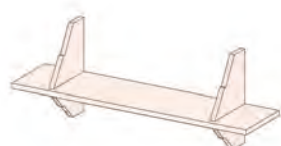


**N.B.: Non disponibile per la finitura frassino tinto terra (opz.2459)**

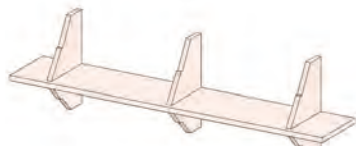
Note: Not available for earth painted ash finish (opt.2459)

COD.

IMPIALL  
ACCIATO



L 90



L 120

**Mensola porta libri**  
H 33 P 22  
**colore come anta impiallacciata**  
shelf book holder H 33 D 22  
same colour veneered as door

L 90

08602606

L 120

08602607

# MENSOLA PORTA MESTOLI

LADLES HOLDER SHELF



**N.B.: Non disponibile per la finitura frassino tinto terra (opz.2459)**

Note: Not available for earth painted ash finish (opt.2459)

COD.

IMPIALL  
ACCIATO



**Mensola porta mestoli H 12 P 17**  
**colore come anta impiallacciata**  
**(3 ganci in metallo satinato)**  
ladles holder shelf H 12 D 17  
same colour veneered as door  
(3 satin metal hooks)

L 45

08602971




L 60

08602972

# ELEMENTI DI COMPLEMENTO

ACCESSORY ELEMENTS



<b>N.B.: non disponibili per la finitura frassino tinto terra (opz.2459)</b> Note: not available for earth painted ash finish (opt.2459)		COD.	IMPIAL- LACCIATO K71-K75				
 <p><b>elemento sottopensile impiallacciato con ripiani</b>  <b>colore come anta</b>  <b>H 36 P 31</b>                      veneered under wall unit with shelves                      colour same as door                      H 36 D 31</p>	L 30	08602900					
	L 45	08602902					
	L 60	08602904					
 <p><b>elemento sottopensile impiallacciato con porta calici</b>  <b>colore come anta</b>  <b>H 36 P 31</b>                      veneered under wall unit with stem rack                      colour same as door                      H 36 D 31</p>	L 30	08602910					
	L 45	08602912					
	L 60	08602914					
 <p><b>elemento in appoggio impiallacciato con ripiano, 2 cassetti H 12 e porta calici</b>  <b>colore come anta L 60 P 33</b>                      (non disponibile per versione Neck)                      veneered resting unit with shelf, 2 drawers H 12 and stem rack                      colour same as door W 60 D 33                      (not available for Neck version)</p>	L 60						
	H 128 (per top H 4) (for worktop H 4)	08602961					
	H 129 (per top H 3) (for worktop H 3)	08602962					
	H 130 (per top H 2) (for worktop H 2)	08602963					
	H 130,8 (per top H 1,2) (for worktop H 1,2)	08602964					

# LIVING

Spazi coordinati per avere un solo ambiente per cucinare, ricevere gli amici, pranzare e rilassarsi è una soluzione al desiderio di vivere la casa più liberamente, secondo stili di vita contemporanei, integrando cucina e living all'insegna di un nuovo linguaggio progettuale.

Coordinated spaces that create a single environment in which to cook, receive friends and relax is a solution that allows you to experience the home more freely.

In line with contemporary lifestyles, this solution integrates the kitchen and living area to create a new design language



# LIVING KCO-1



ANTA  
door

LACCATO OPACO  
BIANCO CALDO  
warm white matt lacquered

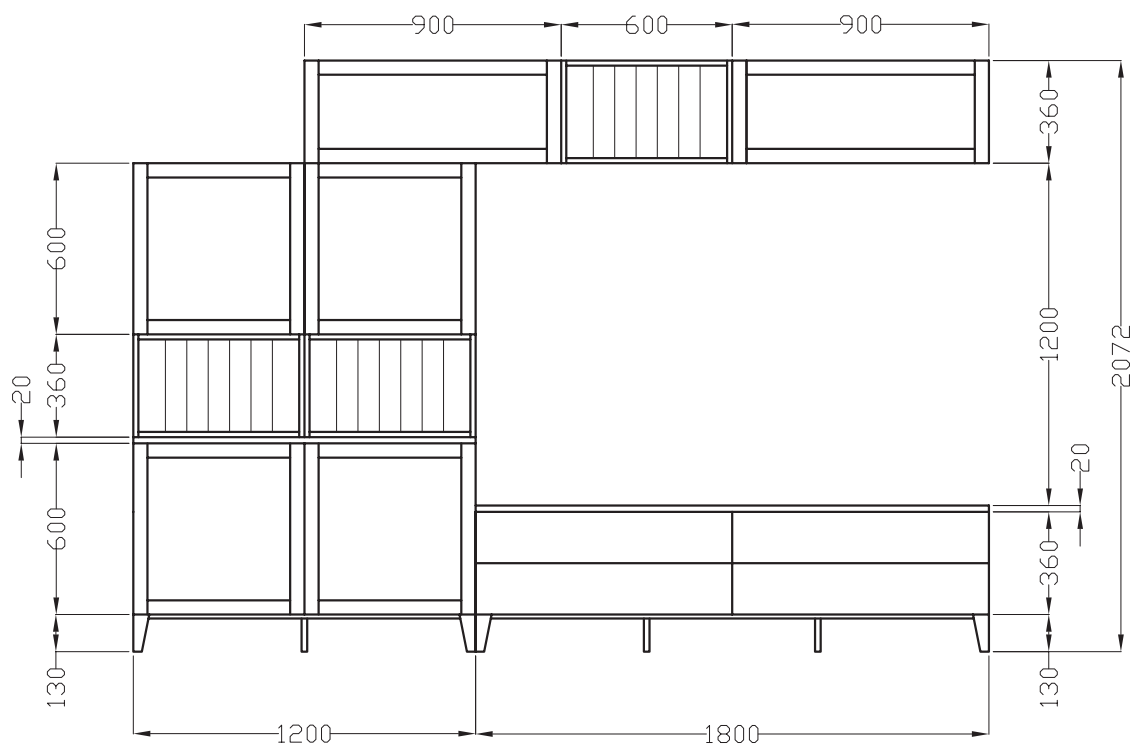
ELEMENTI A GIORNO  
open units

IMPIALLACCIATO  
FRASSINO BIANCO  
veneered white ash

STRUTTURA  
carcass

BIANCO  
white

# LIVING KCO-1



NR. ELEMENTI	DESCRIZIONE	CODICE
2	Pensile L 90 H 36 P 33,2 anta ribalta	
3	Elemento a giorno L 60 H 36 P 31, impiallacciato come anta	E29C3660
2	Pensile L 60 H 60 P 33,2 apertura push-pull	E2060601/2
2	Base living L 60 H 60 P 50,2 apertura push-pull	EBL41601/2
2	Base living L 90 H 36 P 50,2 2 cassetti apertura tip-on	EBL23900
1	Basamento L 120 H 13 P 48 in metallo laccato	T92512
1	Basamento L 180 H 13 P 48 in metallo laccato	T92514
1	Top living L 120 P 50,2 SP. 2 laccato come anta	al ml TLC204
1	Top living L 180 P 50,2 SP. 2 laccato come anta	al ml TLC204
2	Asta appendipensili ml 2	08610501

No. of ELEMENTS	DESCRIPTION	CODE
2	Wall unit W 90 H 36 D 33,2 flap door tip-on opening	E210091T
3	Veneered open element W 60 H 36 D 31 same colour as door	E29C3660
2	Wall unit W 60 H 60 D 33,2 push-pull opening	E2060601/2
2	Living base unit W 60 H 60 D 50,2 push-pull opening	EBL41601/2
2	Living base unit W 90 H 36 D 50,2 2 drawers tip-on opening	EBL23900
1	Metal lacquered basament W 120 H 13 D 48	T92512
1	Metal lacquered basament W 180 H 13 D 48	T92514
1	Lacquered living worktop W 120 D 50,2 TH. 2 same colours as door	per lm TLC204
1	Lacquered living worktop W 180 D 50,2 TH. 2 same colours as door	per lm TLC204
2	Wall unit fixing strip lm 2	08610501



# LIVING KCO-2



ANTE  
doors

LACCATO OPACO  
TORTORA  
dove grey lacquered

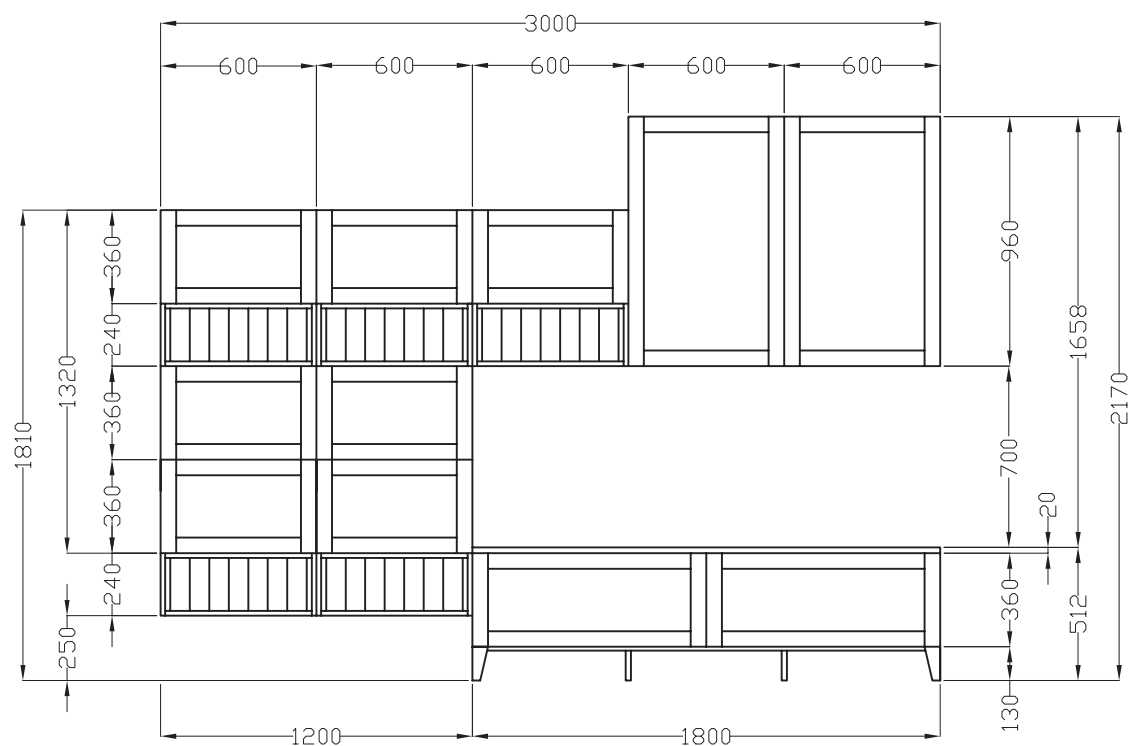
ROSSO PERSIA  
OPACO  
persia red lacquered

ELEMENTI A GIORNO  
open units

IMPIALLACCIATO  
FRASSINO TORTORA  
veneered dove grey ash

STRUTTURA  
carcass

CONCHIGLIA  
shell



NR. ELEMENTI	DESCRIZIONE	CODICE
3	Pensile L 60 H 36 P 33,2 anta ribalta apertura tip-on	E210061T
2	Pensile L 60 H 96 P 33,2 anta vetro apertura push-pull, ripiani in vetro	E1020601/2
5	Elemento a giorno L 60 H 24 P 31, impiallacciato come anta	E29C2460
4	Pensile L 60 H 36 P 33,2 apertura vasistas push-pull, fianco come anta	E2106600
2	Base living L 90 H 36 P 50,2 cestone apertura tip-on	EBL25900
1	Top living L 180 P 50,2 SP. 2 laccato come anta	al ml TLC204
1	Basamento L 180 H 13 P 48 in metallo laccato	T92514
3	Asta appendipensili ml 2	08610501
No. of ELEMENTS	DESCRIPTION	CODE
3	Wall unit W 60 H 36 D 33,2 flap door panel matching the door, tip-on opening	E210061T
2	Wall unit W 60 H 96 D 33,2 glass door push-pull opening, glass shelves	E1020601/2
5	Veneered open element W 60 H 24 D 31 same colour as door	E29C2460
4	Wall unit W 60 H 36 D 33,2 flap door push-pull opening, side same as door	E2106600
2	Living base unit W 90 H 36 D 50,2 2 deep drawer tip-on opening	EBL25900
1	Lacquered living worktop W 180 D 50,2 TH. 2 same colours as door per lm	TLC204
1	Metal lacquered basament W 180 H 13 D 48	T92514
3	Wall unit fixing strip lm 2	08610501

# LIVING KCO-3



ANTA  
door

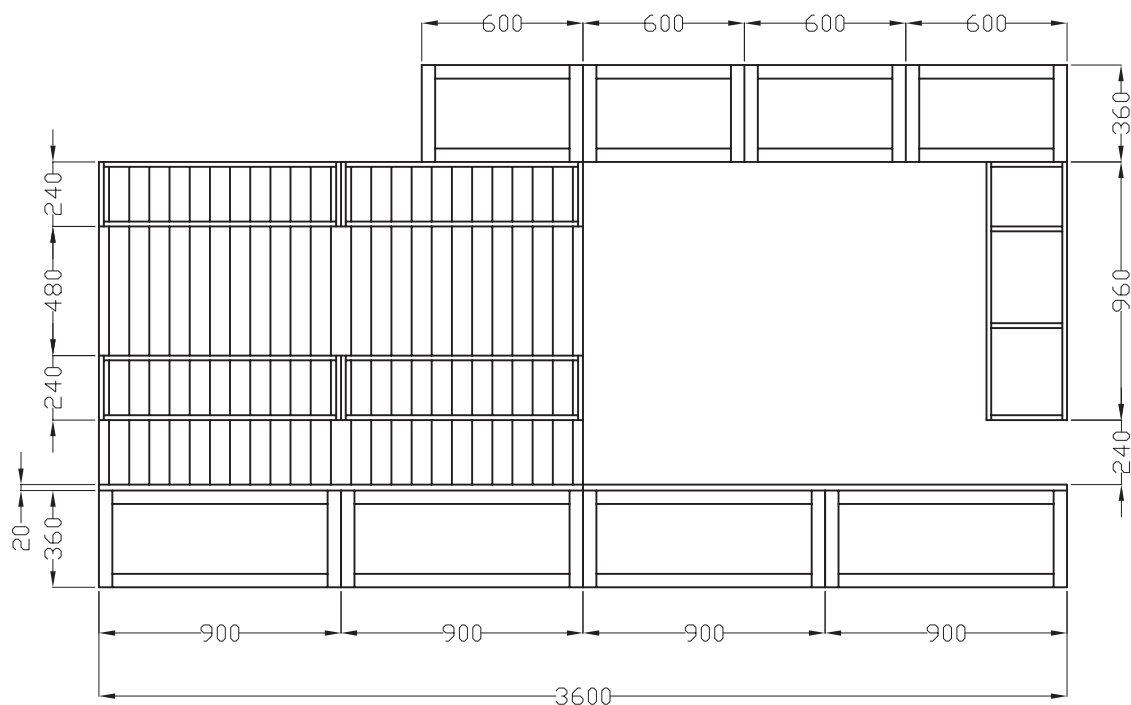
LACCATO OPACO  
TORTORA  
dove grey matt lacquered

ELEMENTI A GIORNO  
open units

IMPIALLACCIATO  
FRASSINO TORTORA  
veneered dove grey ash

STRUTTURA  
carcass

CONCHIGLIA  
shell



NR. ELEMENTI	DESCRIZIONE	CODICE
4	Pensile L 60 H 36 P 33,2 anta vetro ribalta	E1100600
4	Elemento a giorno L 90 H 24 P 31, impiallacciato come anta	E29C2490
4	Base living sospesa L 90 H 36 P 50,2 cestone	EBL75900
1	Elemento a giorno L 30 H 96 P 31, impiallacciato come anta	E29C9630
2	Top living L 180 P 50,2 SP. 2 laccato come anta	al ml TLC204
2	Schienale dogato L 90 H 48 SP. 2 impiallacciato come anta	al mq 094340
2	Schienale dogato L 90 H 24 SP. 2 impiallacciato come anta	al mq 094340
2	Asta appendipensili ml 2	08610501

No. of ELEMENTS	DESCRIPTION	CODE
4	Wall unit W 60 H 36 D 33,2 glass flap door	E1100600
4	Veneered open element W 90 H 24 D 31 same colour as door	E29C2490
4	Hanging living base unit W 90 H 36 D 50,2 deep drawer	EBL75900
1	Veneered open element W 30 H 96 D 31 same colour as door	E29C9630
2	Lacquered living worktop W 180 D 50,2 TH. 2 same colours as door	per lm TLC204
2	Veneered striped back panel W 90 H 48 TH. 2 same colours as door	per m <sup>2</sup> 094340
2	Veneered striped back panel W 90 H 24 TH. 2 same colours as door	per m <sup>2</sup> 094340
2	Wall unit fixing strip lm 2	08610501

# LIVING KCO-4



ANTA  
door

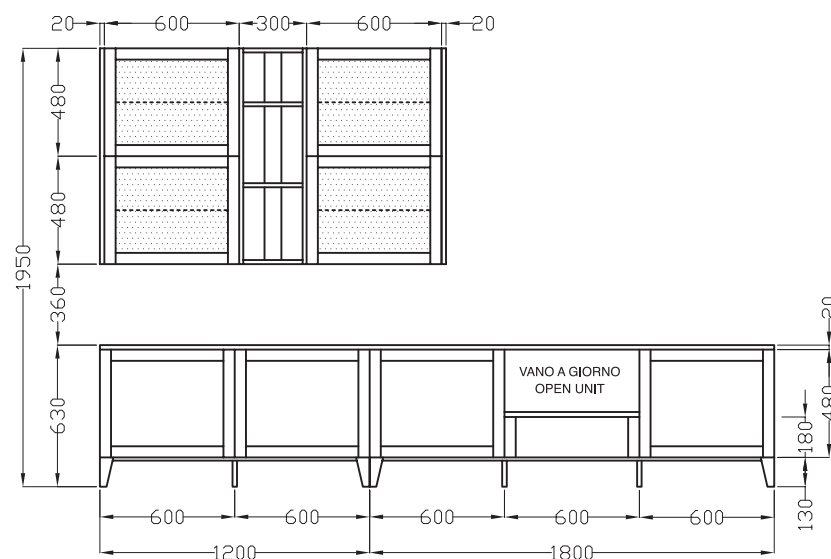
LACCATO OPACO  
GRIGIO PIOMBO  
lead grey matt lacquered

ELEMENTI A GIORNO  
open units

IMPIALLACCIATO  
FRASSINO BIANCO  
veneered white ash

STRUTTURA  
carcass

LAVAGNA  
slate grey



NR. ELEMENTI	DESCRIZIONE	CODICE
4	Pensile L 60 H 48 P 33,2 anta vetro apertura push-pull, ripiano in vetro	E1040601/2
2	Anta di finitura con fresate 95,7 x 33,3	1K72406
1	Elemento a giorno L 30 H 96 P 31, impiallacciato come anta	E29C9630
1	Base living L 60 H 48 P 50,2 apertura push-pull	EBL31601/2
2	Base living L 60 H 48 P 50,2 apertura push-pull, fianco come anta	EBL31601/2
1	Base living L 60 H 48 P 50,2 apertura push-pull, fianchi come anta	EBL31601/2
1	Base living L 60 H 18 P 50,2 cassetto apertura tip-on	EBL03600
1	Top living L 120 P 50,2 SP. 2 laccato come anta	al ml TLC204
1	Top living L 180 P 50,2 SP. 2 laccato come anta	al ml TLC204
1	Top living L 60 P 50,2 SP. 2 laccato come anta	al ml TLC204
1	Basamento L 120 H 13 P 48 in metallo laccato	T92512
1	Basamento L 180 H 13 P 48 in metallo laccato	T92514
4	Faretto spot-3328 Ital Pek	08616176
1	Alimentatore 50W per faretto spot-3328 Ital Pek	08616192A
2	Asta appendipensili ml 2	08610501
No. of ELEMENTS	DESCRIPTION	CODE
4	Wall unit W 60 H 48 D 33,2 glass door push-pull opening, glass shelf	E1040601/2
2	Finishing door for wall unit H 95,7 x 33,3 with grooves	1K72406
1	Veneered open wall unit W 30 H 96 D 31 same colour as door	E29C9630
1	Living base unit W 60 H 48 D 50,2 push-pull opening	EBL31601/2
2	Living base unit W 60 H 48 D 50,2 push-pull opening, side same as door	EBL31601/2
1	Living base unit W 60 H 48 D 50,2 push-pull opening, sides same as door	EBL31601/2
1	Living base unit W 60 H 18 D 50,2 drawer tip-on opening	EBL03600
1	Lacquered living worktop W 120 D 50,2 TH. 2 same colours as door	per lm TLC204
1	Lacquered living worktop W 180 D 50,2 TH. 2 same colours as door	per lm TLC204
1	Lacquered living worktop W 60 D 50,2 TH. 2 same colours as door	per lm TLC204
1	Metal lacquered basament W 120 H 13 D 48	T92512
1	Metal lacquered basament W 180 H 13 D 48	T92514
4	Spot-3328 spotlight Ital Pek	08616176
1	Power supply 50W for spot-3328 spotlight Ital Pek	08616192A
2	Wall unit fixing strip lm 2	08610501

## COMPOSIZIONE BASSA L 255 (con gola L 260)

LOW COMPOSITION W 255 (with finger rail W 260)



## COMPOSIZIONE BASSA L 300 (con gola L 305)

LOW COMPOSITION W 300 (with finger rail W 305)



## COMPOSIZIONE BASSA L 255 (con gola L 260)

LOW COMPOSITION W 255 (with finger rail W 260)

### COMPONENTI COMPONENTS

#### Colonna 60 frigo-freezer 230 classe A+

60 cm column fridge-freezer 230 class "A+"

#### Base 45 2 cassetti e cestone

45 cm base unit with 2 drawers and deep drawer

#### Base 60 forno statico inox con ventilazione tangenziale di raffreddamento

stainless steel static oven with orbital cooling ventilation 60 base unit

#### Piano cottura 60 4 gas inox con valvola di sicurezza

60 cm stainless steel hob with 4 gas burners with safety valve

#### Sottolavello 90

90 cm sink unit

#### Lavello ad incasso 86 x 50 1 vasca inox prelucidato

86x50 cm built-in sink with 1 stainless steel bowl

#### Pensile vetro 45 H 72

45 cm glass wall unit H 72

#### Cappa 60 aspirante estraibile H 63 2 motori

60 cm hood slide-out ducting H 63 2 motors

#### Scolapiatti 90 H 72

90 cm plate rack H 72

#### Top 195 P 61 in laminato H 4

195 cm laminate worktop D 61 H 4

#### Cornice cappello ml 4,11

4,11 lm top cornice

#### Asta appendipensili ml 2

2 lm wall unit fixing strip

(Elettrodomestici Indesit )  
(Indesit appliances)

## COMPOSIZIONE BASSA L 300 (con gola L 305)

LOW COMPOSITION W 300 (with finger rail W 305)

### COMPONENTI COMPONENTS

#### Colonna 60 frigo-freezer 230 classe A+

60 cm column fridge-freezer 230 class "A+"

#### Base 60 2 cassetti e cestone

60 cm base unit with 2 drawers and deep drawer

#### Base 60 forno statico inox con ventilazione tangenziale di raffreddamento

stainless steel static oven with orbital cooling ventilation 60 base unit

#### Piano cottura 60 4 gas inox con valvola di sicurezza

60 cm stainless steel hob with 4 gas burners with safety valve

#### Base 60

60 cm base unit

#### Sottolavello 60

60 cm sink unit

#### Lavello ad incasso 86 x 50 1 vasca inox prelucidato

86x50 cm built-in sink with 1 stainless steel bowl

#### Pensile 60 H 72

60 cm wall unit H 72

#### Cappa 60 aspirante estraibile H 63 2 motori

60 cm hood slide-out ducting H 63 2 motors

#### Pensile 60 H 72

60 cm wall unit H 72

#### Scolapiatti 60 H 72

60 cm plate rack H 72

#### Top 240 P 61 in laminato H 4

240 cm laminate worktop D 61 H 4

#### Cornice cappello ml 4,56

4,56 lm top cornice

#### Asta appendipensili ml 4

4 lm wall unit fixing strip

(Elettrodomestici Indesit )  
(Indesit appliances)



## COMPOSIZIONE ALTA L 300 (con gola L 305)

HIGH COMPOSITION W 300 (with finger rail W 305)



## COMPOSIZIONE BASSA L 330 (con gola L 335)

LOW COMPOSITION W 330 (with finger rail W 335)



## COMPOSIZIONE ALTA L 300 (con gola L 305)

HIGH COMPOSITION W 300 (with finger rail W 305)

### COMPONENTI

COMPONENTS

#### Colonna 60 frigo-freezer 230 classe A+

60 cm column fridge-freezer 230 class "A+"

#### Base 60 2 cassetti e cestone

60 cm base unit with 2 drawers and deep drawer

#### Base 60 forno statico inox con ventilazione tangenziale di raffreddamento

stainless steel static oven with orbital cooling ventilation 60 base unit

#### Piano cottura 60 4 gas inox con valvola di sicurezza

60 cm stainless steel hob with 4 gas burners with safety valve

#### Base 60

60 cm base unit

#### Sottolavello 60

60 cm sink unit

#### Lavello ad incasso 86 x 50 1 vasca inox prelucidato

86x50 cm built-in sink with 1 stainless steel bowl

#### Pensile 60 H 72

60 cm wall unit H 72

#### Cappa 60 aspirante estraibile H 63 2 motori

60 cm hood slide-out ducting H 63 2 motors

#### Pensile 60 H 96

60 cm wall unit H 96

#### Scolapiatti 60 H 96

60 cm plate rack H 96

#### Top 240 P 61 in laminato H 4

240 cm laminate worktop D 61 H 4

#### Mensola 120 P 31 sp. 3,8

120 cm shelf D 31 sp. 3,8

#### Cornice cappello ml 4,56

4,56 lm top cornice

#### Asta appendipensili ml 4

4 lm wall unit fixing strip

(Elettrodomestici Indesit )

(Indesit appliances)

## COMPOSIZIONE BASSA L 330 (con gola L 335)

LOW COMPOSITION W 330 (with finger rail W 335)

### COMPONENTI

COMPONENTS

#### Colonna 60 frigo-freezer 230 classe A+

60 cm column fridge-freezer 230 class "A+"

#### Colonna 60 con cestone, forno statico inox con ventilazione tangenziale di raffreddamento

60 column with deep drawer configured for stainless steel static oven with orbital cooling ventilation

#### Base 60 2 cassetti + cestone predisposto P.C.

60 cm base unit with 2 drawers + deep drawer configured for hob

#### Piano cottura 60 4 gas inox con valvola di sicurezza

60 cm stainless steel hob with 4 gas burners with safety valve

#### Base 60

60 cm base unit

#### Sottolavello 90

90 cm sink unit

#### Lavello ad incasso 86 x 50 1 vasca inox prelucidato

86x50 cm built-in sink with 1 stainless steel bowl

#### Pensile 60 H 72

60 cm wall unit H 72

#### Cappa 60 aspirante estraibile H 63 2 motori

60 cm hood slide-out ducting H 63 2 motors

#### Pensile 60 H 72

60 cm wall unit H 72

#### Scolapiatti 90 H 72

90 cm plate rack H 72

#### Top 210 P 61 in laminato H 4

210 cm laminate worktop D 61 H 4

#### Top 60 P 61 in laminato H 4

60 cm laminate worktop D 61 H 4

#### Cornice cappello ml 4,87

4,87 lm top cornice

#### Asta appendipensili ml 4

4 lm wall unit fixing strip

(Elettrodomestici Indesit )

(Indesit appliances)