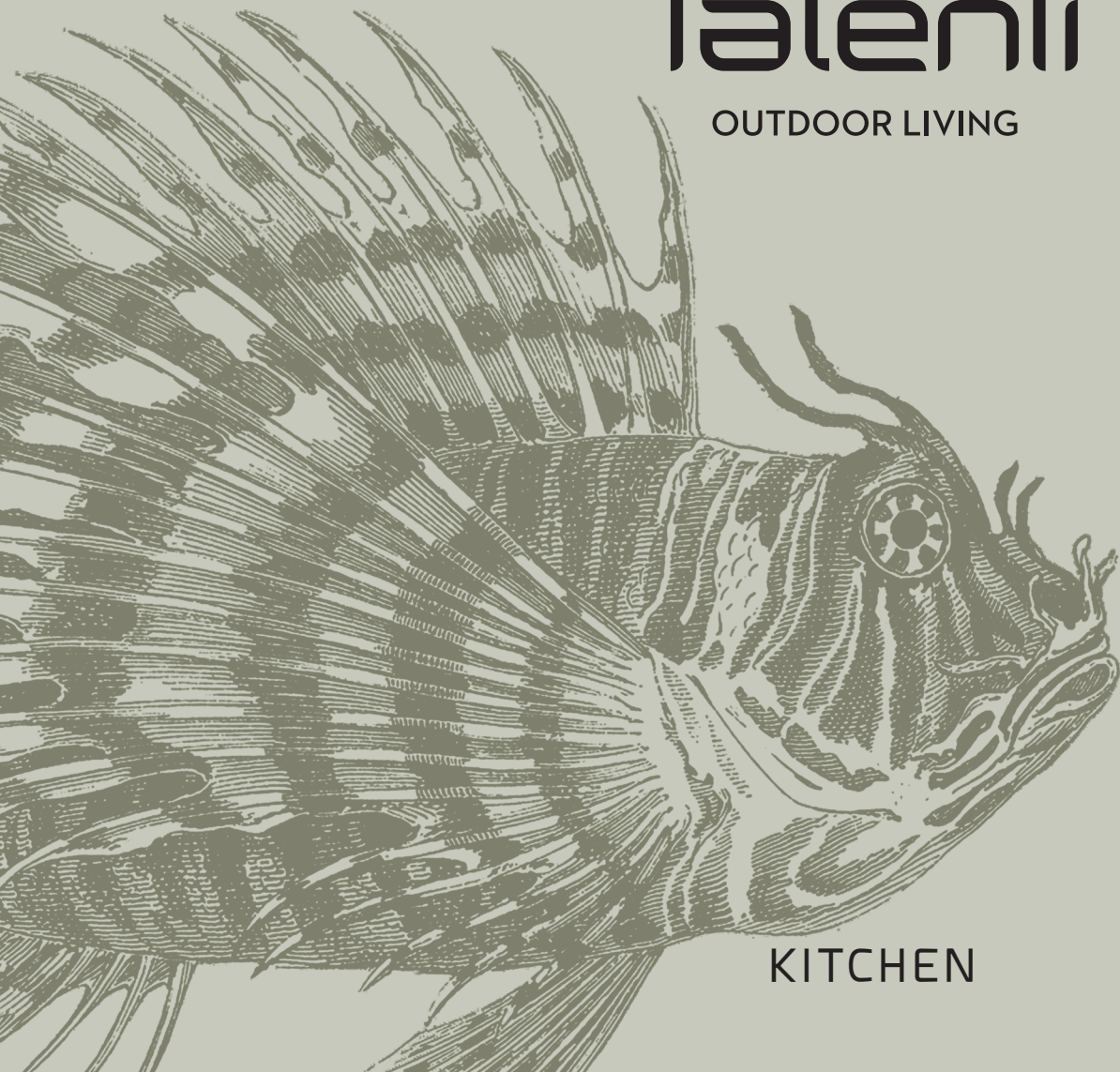


Talenti

OUTDOOR LIVING



KITCHEN

Talenti®
OUTDOOR LIVING

KITCHEN



Tikalcollection

Style **Tikal**

Ispirata alle imponenti architetture di culto mesoamericane che le conferiscono un'estetica iconica e razionale, nasce la prima linea di cucine dedicate all'outdoor. La matericità del piano è ottenuta dall'impiego di grandi lastre in gres dall'effetto cemento che, con la luce, evidenziano la maestosità di un oggetto dal carattere quasi rituale.

Il risultato è un prodotto che esprime l'eleganza di un design ricercato, che allo stesso tempo garantisce la durevolezza e la qualità delle prestazioni. Il tutto completamente Made in Italy. Tikal permette di vivere "un'esperienza" che nasce dall'insieme di qualità, condivisione e funzionalità.

Inspired by the majestic Mesoamerican architectures, which lend it an iconic and rational appearance, the first collection of outdoor kitchen is born. The materiality of the surface is due to the use of large sheets of gres with a concrete effect which, thanks to the light, enhance the majesty of an almost ritual object.

The result is a product which expresses the elegance of a refined design and ensures longlasting and high quality performances. And it's all made in Italy. Tikal gives you the chance of experiencing quality, sense of sharing and functionality.





Tikal - base 3 moduli + modulo lavello + modulo barbecue con coperchio + modulo piano cottura. Optional piano snack + penisola.

6

Tikal - base 3 modules + sink module + barbecue module with lid + hob module. Optional snack bar + peninsula









Tikal - base 3 moduli + modulo lavello + modulo barbecue + modulo piano cottura. Optional piano snack + penisola

Tikal - base 3 modules + sink module + barbecue module + hob module. Optional snack bar + peninsula



Tikal - base 3 moduli + modulo lavello + modulo barbecue + modulo piano cottura. Optional piano snack + penisola

Tikal - base 3 modules + sink module + barbecue module + hob module. Optional snack bar + peninsula



Tikal - cucina 3 moduli + modulo scaffale 120x190 con pensile e modulo scaffale 80x190 con mobile base
Tikal - 3 modules kitchen + shelf module 120x190 with suspended cabinet and shelf module 80x190 with base cabinet



Tikal - cucina 2 moduli + moduli colonna 77x190
Tikal - 2 modules kitchen + column modules 77x190



Tikal - base 3 moduli + base 2 moduli + base angolo

Tikal - base 3 modules + base 2 modules + corner base



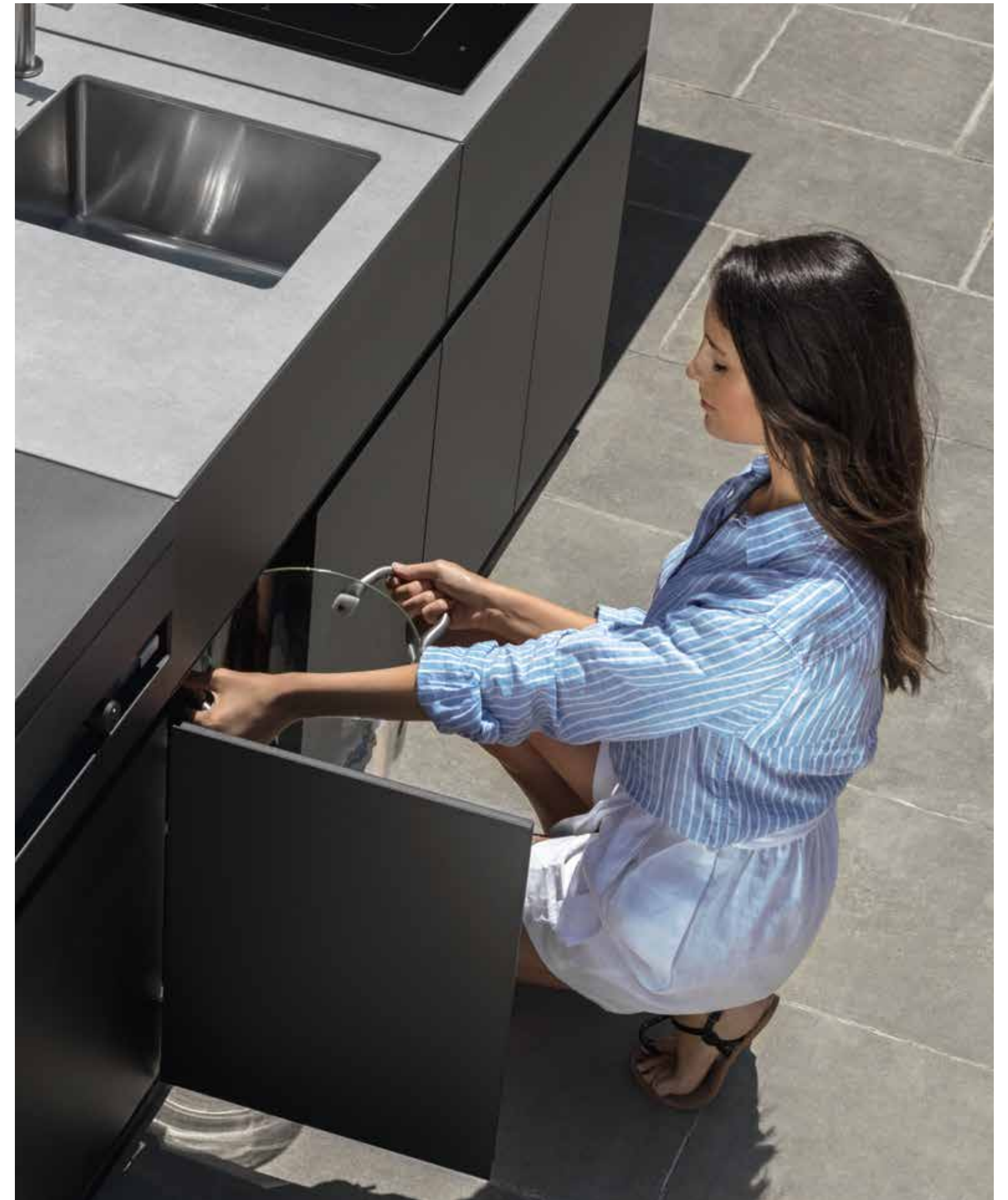
24 **Tikal** - base 2 moduli + modulo lavello + modulo barbecue. Optional piano snack
Tikal - base 2 modules + sink module + barbecue module. Optional snack bar





Tikal - base 2 moduli + modulo lavello + modulo barbecue. Optional piano snack

Tikal - base 2 modules + sink module + barbecue module. Optional snack bar



Tikal - base 3 moduli + modulo lavello + modulo barbecue + modulo piano cottura

Tikal - base 3 modules + sink module + barbecue module + hob module



Tikal - base 2 moduli + modulo lavello + modulo barbecue
Tikal - base 2 modules + sink module + barbecue module



Tikal - base 2 moduli con ante in acciaio + modulo lavello + modulo barbecue
Tikal - base 2 modules with doors in acciaio wood + sink module + barbecue module





Aluminium frame module & Magnesit base black colour

Aluminium frame module & Magnesit base white colour

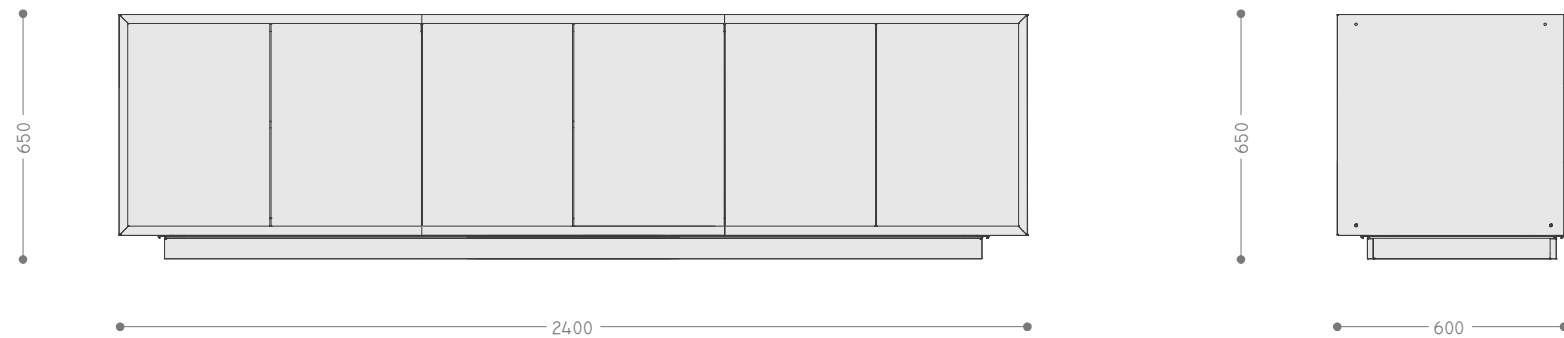
Gres 9 mm warm white

Gres 9 mm light grey

Glass-ceramic 4mm

Brushed stainless steel

COMPOSIZIONE BASE 3 MODULI - **ASSEMBLY OF A BASE WITH 3 MODULES**



Struttura in acciaio zinco magnesio e alluminio (Magnesit), verniciatura bianco RAL 9003 o nero RAL 9004 alte temperature testurizzato.

6 ante a battente con maniglia ad incasso gola, apertura 125° a sgancio rapido e chiusura blumotion.

Misure 2400x600x650 h - peso 140 kg.

Dimensioni interne del vano 65x54x49 h

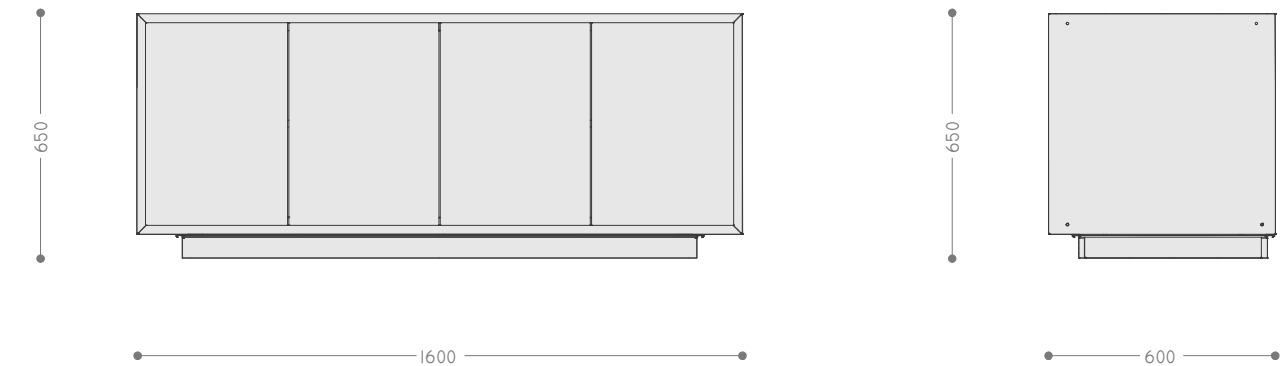
Structure in zinc magnesium steel and aluminium (Magnesit), white RAL 9003 or black RAL 9004 high temperature, textured painting.

6 swing doors with recessed handles, fast release 125° opening and blumotion latch.

Dimensions: 2400x600x650 h - weight 140 kg.

Internal dimensions of the compartment 65x54x49 h

COMPOSIZIONE BASE 2 MODULI - **ASSEMBLY OF A BASE WITH 2 MODULES**



Struttura in acciaio zinco magnesio e alluminio (Magnesit), verniciatura bianco RAL 9003 o nero RAL 9004 alte temperature testurizzato.

4 ante a battente con maniglia ad incasso gola, apertura 125° a sgancio rapido e chiusura blumotion.

Misure 1600x600x650 h - peso 95 kg.

Dimensioni interne del vano 65x54x49 h

Structure in zinc magnesium steel and aluminium (Magnesit), white RAL 9003 or black RAL 9004 high temperature, textured painting.

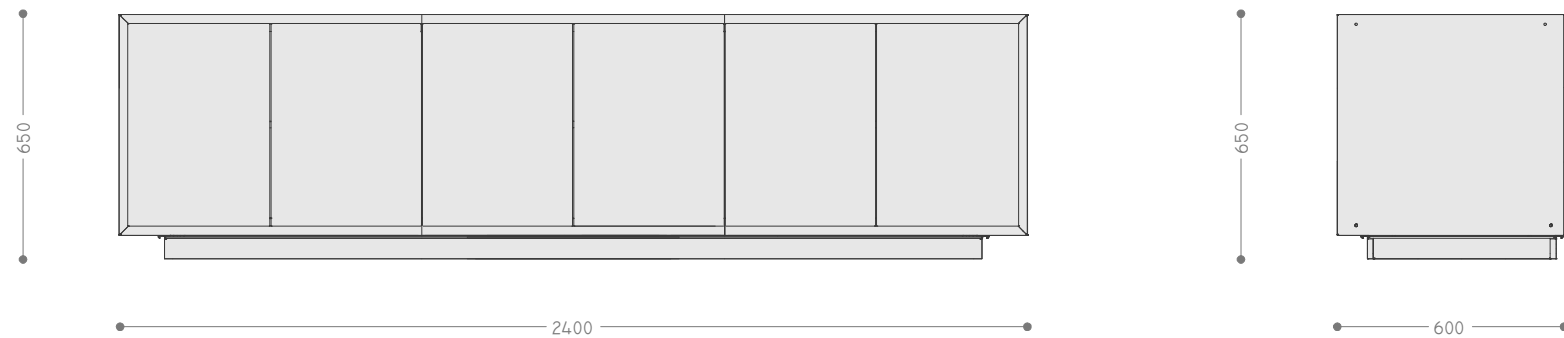
4 swing doors with recessed handles, fast release 125° opening and blumotion latch.

Dimensions: 1600x600x650 h - weight 95 kg.

Internal dimensions of the compartment 65x54x49 h

COMPOSIZIONE BASE 3 MODULI CON ANTE IN LEGNO DI ACCOYA NATURAL TEAK

ASSEMBLY OF A BASE WITH 3 MODULES WITH DOORS IN ACCOYA WOOD



Struttura in acciaio zinco magnesio e alluminio (Magnesit), verniciatura bianco RAL 9003 o nero RAL 9004 alte temperature testurizzato.

6 ante a battente in legno di accoya tinto natural teak con maniglia ad incasso gola, apertura 125° a sgancio rapido e chiusura blumotion.

Misure 2400x600x650 h - peso 140 kg.

Dimensioni interne del vano 65x54x49 h

Structure in zinc magnesium steel and aluminium (Magnesit), white RAL 9003 or black RAL 9004 high temperature, textured painting.

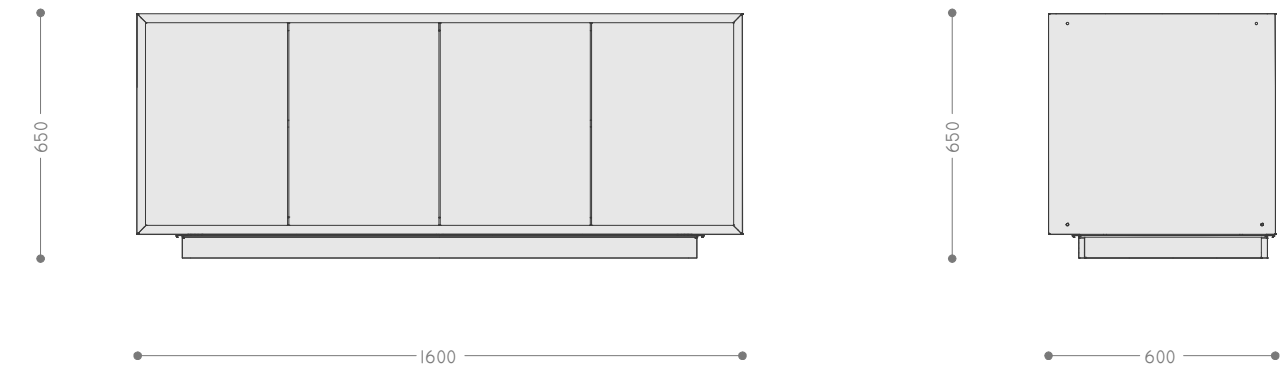
6 swing doors in accoya wood, natural teak colored with recessed handles, fast release 125° opening and blumotion latch.

Dimensions: 2400x600x650 h - weight 140 kg.

Internal dimensions of the compartment 65x54x49 h

COMPOSIZIONE BASE 2 MODULI CON ANTE IN LEGNO DI ACCOYA NATURAL TEAK

ASSEMBLY OF A BASE WITH 2 MODULES WITH DOORS IN ACCOYA WOOD



Struttura in acciaio zinco magnesio e alluminio (Magnesit), verniciatura bianco RAL 9003 o nero RAL 9004 alte temperature testurizzato.

4 ante a battente in legno di accoya tinto natural teak con maniglia ad incasso gola, apertura 125° a sgancio rapido e chiusura blumotion.

Misure 1600x600x650 h - peso 95 kg.

Dimensioni interne del vano 65x54x49 h

Structure in zinc magnesium steel and aluminium (Magnesit), white RAL 9003 or black RAL 9004 high temperature, textured painting.

4 swing doors in accoya wood, natural teak colored with recessed handles, fast release 125° opening and blumotion latch.

Dimensions: 1600x600x650 h - weight 95 kg.

Internal dimensions of the compartment 65x54x49 h

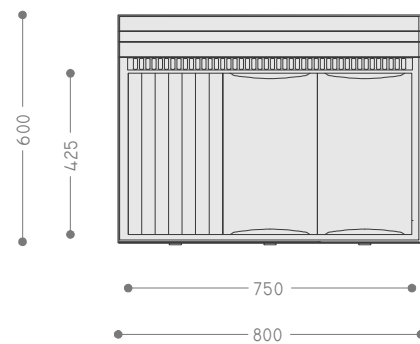


Modulo Barbecue

Struttura in acciaio alluminato/acciaio inox, verniciatura nero RAL 9004 alte temperature testurizzato.
 N.3 bruciatori a Gas con potenza totale 7,5 kw con sistema a irradiazione Fire Core esclusivo che sfruttando l'abbinamento tra speciali bruciatori e deflettori che agiscono per irradiazione, permette di avere una temperatura uniforme su tutta la superficie con caratteristiche di bassi consumi ed efficienza sviluppata dai bruciatori da 2,5kw. Cottura diretta.
 Misure 800x600x250 h - peso 52 kg.
 Consigliamo bombola 10 L ribassata.

Barbecue module

Aluminium/Stainless steel structure, black RAL 9004 high temperature, textured painting.
 N.3 gas burners with total power 7,5 kw with exclusive irradiance Fire Core system, based on the combined use of special burners and deflectors, which allows the maintaining of a stable temperature all over its surface. The system is characterised by low consumption and efficiency, guaranteed by 2,5kw burners. Direct cooking.
 Dimensions 800x600x250 h - weight 52 kg.
 We recommend a lowered 10 L tank.

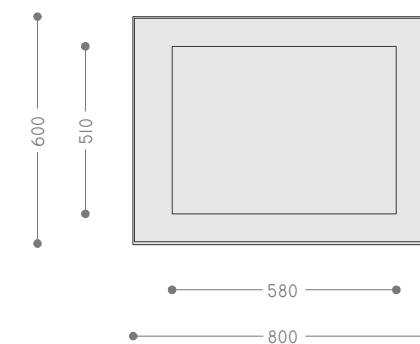


Modulo Piano cottura ad induzione

Struttura modulo in alluminio.
 4 Zone cottura da 1800/3000 W
 Potenza massima assorbita regolabile a 5 livelli (2.8 kW / 3.5 kW / 4.5 kW / 5.8 kW / 7 kW)
 Funzione Booster - 2 zone Bridge
 Vetroceramica nero sp 4mm
 Misure 800x600x250 h - peso 39 kg.

Induction hob module

Aluminium frame module.
 4 cooking zones 1800/3000 W
 Maximum power input adjustable to 5 levels (2.8 kW / 3.5 kW / 4.5 kW / 5.8 kW / 7 kW)
 Booster function - 2 Bridge zones
 4 mm glass-ceramic
 Dimensions 800x600x250 h - weight 39 kg.

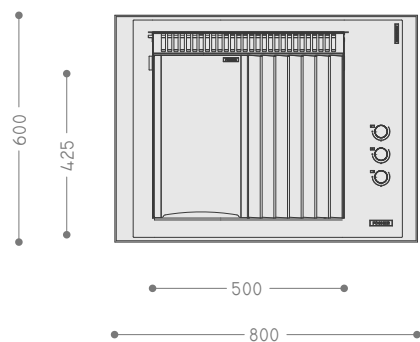


Modulo Barbecue con coperchio

Struttura in acciaio alluminato/acciaio inox, verniciatura nero RAL 9004 alte temperature testurizzato.
 N.2 bruciatori a Gas con potenza totale 5 kw con sistema a irradiazione Fire Core, che sfruttando il coperchio coibentato, permetterà scegliere la modalità, la temperatura e la tecnica di cucina da adottare. Possibilità di cottura diretta/indiretta.
 Misure 800x600x470 h - peso 59 kg.
 Consigliamo bombola 10 L ribassata.

Barbecue module with lid

Aluminium/Stainless steel structure, black RAL 9004 high temperature, textured painting.
 N.2 gas burners with total power 5 kw with a Fire Core irradiation, which, taking advantage of the insulated lid, will allow you to choose the method, temperature and cooking technique to adopt. Possibility of direct/indirect cooking.
 Dimensions 800x600x470 h - weight 59 kg.
 We recommend a lowered 10 L tank.

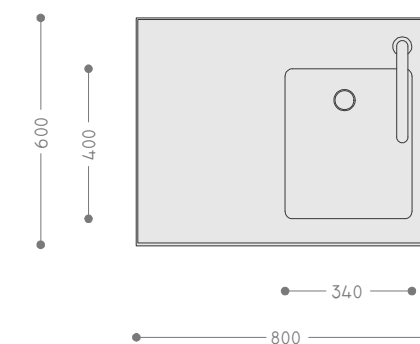


Modulo Lavello

Struttura modulo in alluminio.
 Vaschetta (Foster) in acciaio inox AISI 304 - Sottotop
 Finitura spazzolato - 1 vasca 340x400 mm
 Miscelatore monocomando per lavello con canna piatta girevole. Flessibili di alimentazione F3/8".
 Finitura acciaio inox.
 Misure 800x600x250 h - peso 37 Kg.

Sink module

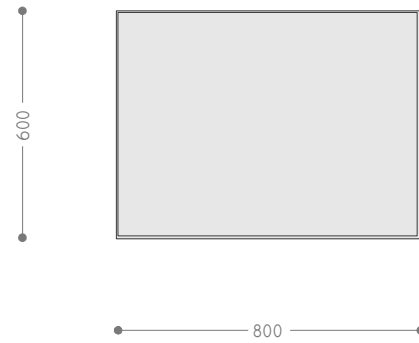
Aluminium frame module.
 Stainless steel AISI 304 sink (Foster) - Undermount sink
 Brushed finish- 1 basin 340X400 mm
 Single-lever sink mixer, flat swivel spout. 3/8" female connection hoses.
 Stainless steel finishing.
 Dimensions 800x600x250 h - weight 37 kg.





Modulo piano lavoro

Struttura modulo in alluminio.
Modulo neutro con piano in gres spessore
9 mm colore effetto cemento.
Misure 800x600x250 h - peso 34 kg.



Neutral countertop module

Aluminium frame module.
Neutral module with gres top 9 mm thick
concrete effect color.
Dimensions 800x600x250 h - weight 34 kg.

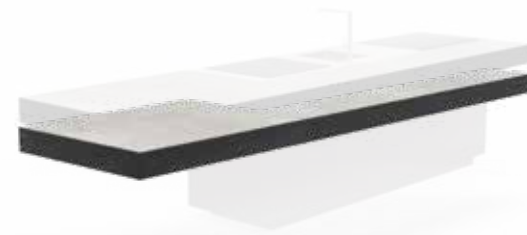


Snack

Struttura modulo in alluminio.
Piano a sospensione con top in gres
misura disponibili:
1600x350x130 - peso 30 kg, cucina 2 moduli
2400x350x130 - peso 48 kg, cucina 3 moduli

Snack bar

Aluminium frame module.
Hanging kitchen gres top:
dimensions 1600x350x130 - weight 30 kg, 2 modules
dimensions 2400x350x130 - weight 48 kg, 3 modules



Penisola

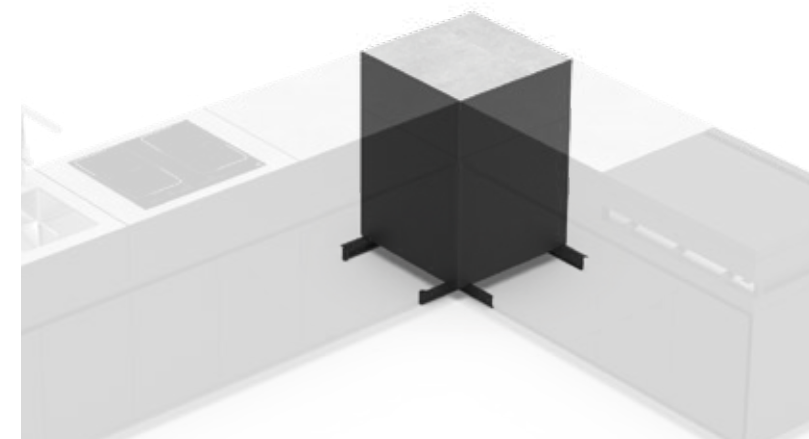
Struttura modulo in alluminio.
Piano a sospensione con top in gres
misure 1200x950x130 - peso 54 kg

*abbinabile solo allo snack e disponibile solo
alla base 3 moduli

Peninsula

Aluminium frame module.
Hanging gres top dimensions 1200x950x130 - weight 54 kg

*only compatible with the snack and just available in the
base with 3 modules



Base angolo con piano lavoro

Base chiusa con piano in gres spessore
9 mm colore effetto cemento
misura 600x600x900 - peso 75 kg

*La base angolo non è predisposta per l'applicazione di
penisola o snack. Utilizzabile esclusivamente come
connessione tra basi 2 moduli o basi 3 moduli.

Corner base with neutral countertop

Closed base with gres top 9 mm thick concrete
dimensions 600x600x900 - weight 75 kg

*The corner base is not suitable for peninsula or snack
bar and can be used as a connector between bases with
3 modules or bases with 2 modules



Cassettiera

Struttura in acciaio inox e frontale in alluminio verniciato.
Dimensioni interne: 665x475x110mm (superiore),
665x475x210mm (inferiore).
Struttura di supporto della cassettera in zinco magnesio verniciato e guide BLUM Momento.

Drawer

Structure is made of Stainless Steel and front panel is made of painted aluminum.
Internal dimensions: 665x475x110mm (upper),
665x475x210mm (lower).
Support structure of the dresser is made of painted magnesium zinc and BLUM Momento guides.

Frigorifero

Capacità: 75 litri. Peso: 33 Kg.
Dimensioni interne: 490x442x271mm
Alimentazione: 12/24 Vdc. Potenza: 38W
Luce interna LED.

Fridge

Capacity: 75 liters. Weight: 33 Kg.
Internal dimensions: 490x442x271mm
Power supply: 12/24 Vdc. Power: 38W
LED interior light.

Cantinetta

Capacità: 23 litri - 8 bottiglie
Intervallo temperatura da 11°C a 18°C. Schermo LED
Funzionamento termoelettrico, sistema antivibrazione
4 ripiani regolabili. Peso netto 10 kg.
Consumo (kwh/24h) 0.52

Wine cellar

Volume capacity: 23 liters-8 bottles
Temperature range 8°C to 18°C. LED Screen
Thermoelectric functioning, anti-vibration system
4 adjustable shelves. Net weight 10 kg.
power consumption (kwh/24h) 0.52



Frigorifero mini bar

Capacità volume 25 litri
peso netto 12 kg

Minibar fridge

Volume capacity 25 liters
Net weight 12 kg

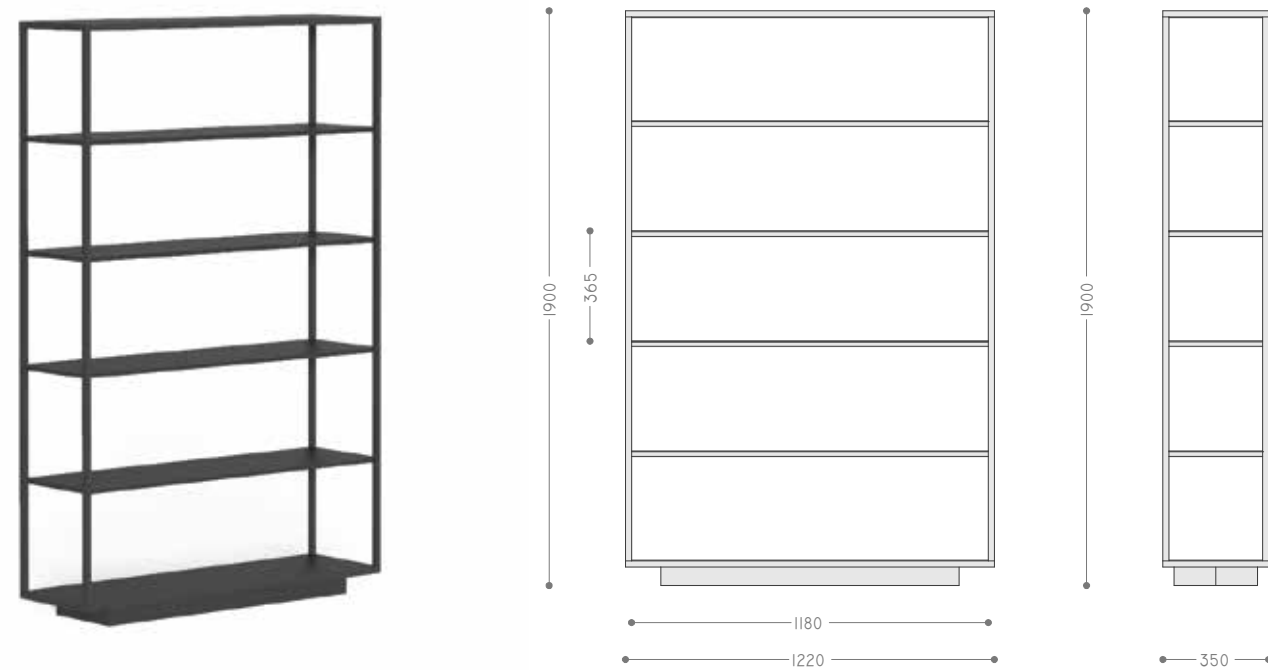
Ice maker

Capacità di produzione giornaliera: 12 kg
Capacità vassoio d'acqua: 2.1L
Ciclo di produzione: 10 a 13 minuti
2 formati di ghiaccio potenza: 150W

Ice maker

Daily production capacity: 12 kg
Water tank capacity: 2.1L
Production cycle: 10 to 13 minutes
2 ice power formats: 150W

ELEMENTI D'ARREDO - **FURNISHING ELEMENTS**



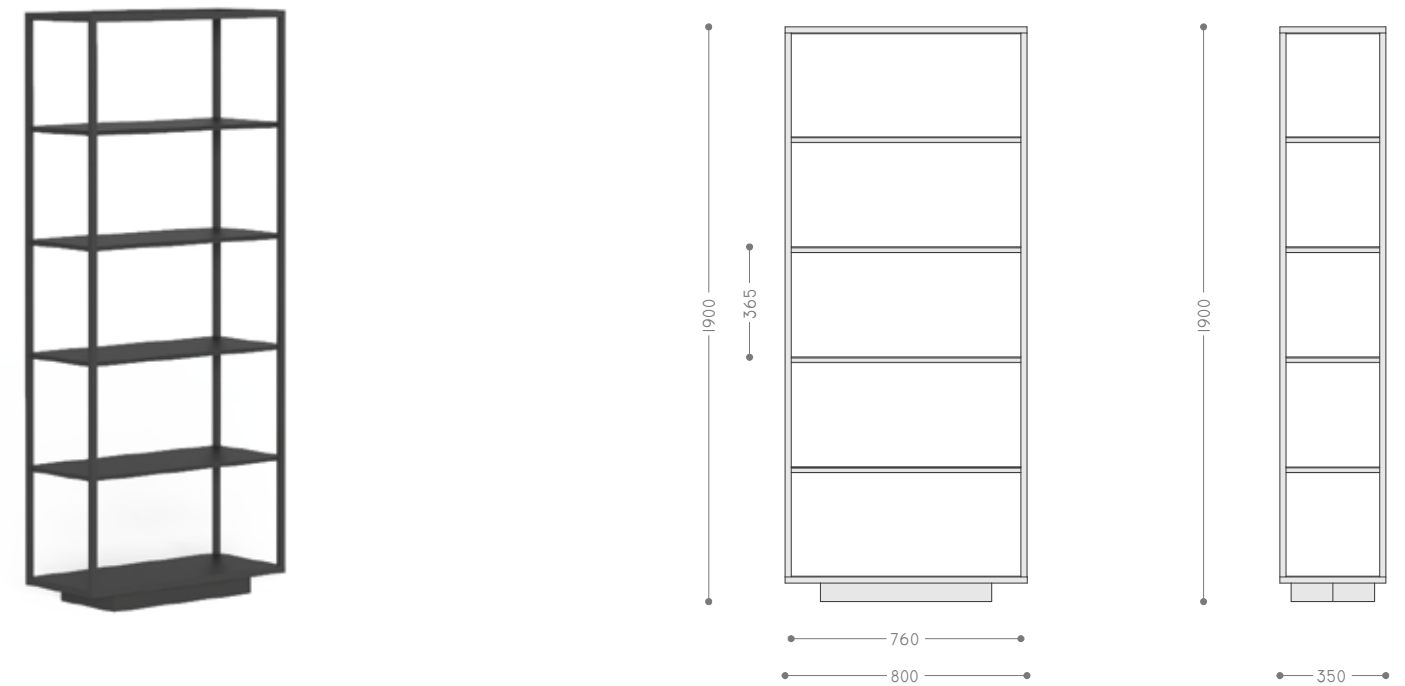
Modulo scaffale 120x190

Struttura in acciaio zinco magnesio e alluminio (Magnesit), verniciatura bianco RAL 9003 o nero RAL 9004 alte temperature testurizzato. Scaffale con mensole metalliche removibili e regolabili. Misure 1220x1900x350 - peso 50 kg

Shelf module 120x190

Structure in zinc magnesium steel and aluminium (Magnesit), white RAL 9003 or black RAL 9004 high temperature, textured painting. Shelf with removable and adjustable metal shelves. Dimensions 1220x1900x350 - weight 50 kg

ELEMENTI D'ARREDO - **FURNISHING ELEMENTS**

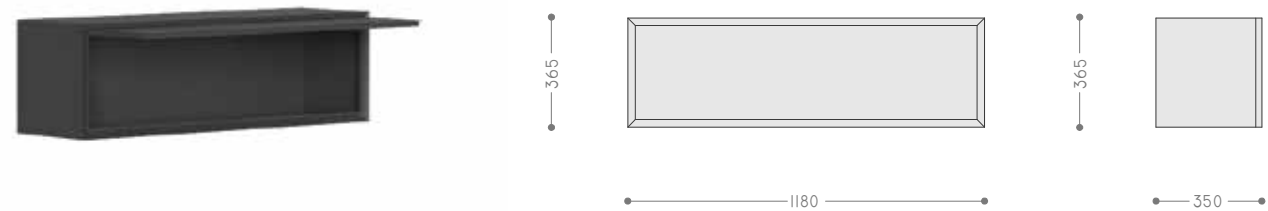


Modulo scaffale 80x190

Struttura in acciaio zinco magnesio e alluminio (Magnesit), verniciatura bianco RAL 9003 o nero RAL 9004 alte temperature testurizzato. Scaffale con mensole metalliche removibili e regolabili. Misure 800x1900x350 - peso 40 kg

Shelf module 80x190

Structure in zinc magnesium steel and aluminium (Magnesit), white RAL 9003 black RAL 9004 high temperature, textured painting. Shelf with removable and adjustable metal shelves. Dimensions: 800x1900x350 - weight 40 kg



Pensile con anta a ribalta 118x36

Struttura in acciaio zinco magnesio e alluminio (Magnesit), verniciatura bianco RAL 9003 o nero RAL 9004 alte temperature testurizzato. Anta a ribalta con maniglia ad incasso gola, apertura 107° e chiusura blumotion.

Misure 1180x365x350 - peso 20 kg

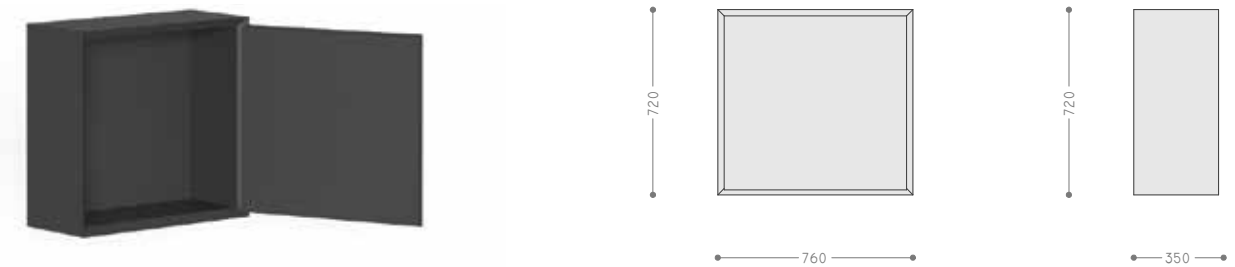
*abbinabile solo al modulo scaffale 120x190

Suspended cabinet with flap door 118x36

Structure in zinc magnesium steel and aluminium (Magnesit), white RAL9003 or black RAL 9004 high temperature, textured painting.

Flap door with recessed handles, 107° opening and blumotion latch.

Dimensions 1180x365x350 - weight 20 kg *only compatible with shelf module 120x190



Mobile base 76x72

Struttura in acciaio zinco magnesio e alluminio (Magnesit), verniciatura bianco RAL 9003 o nero RAL 9004 alte temperature testurizzato. Anta a battente con maniglia ad incasso gola, apertura 125° a sgancio rapido e chiusura blumotion.

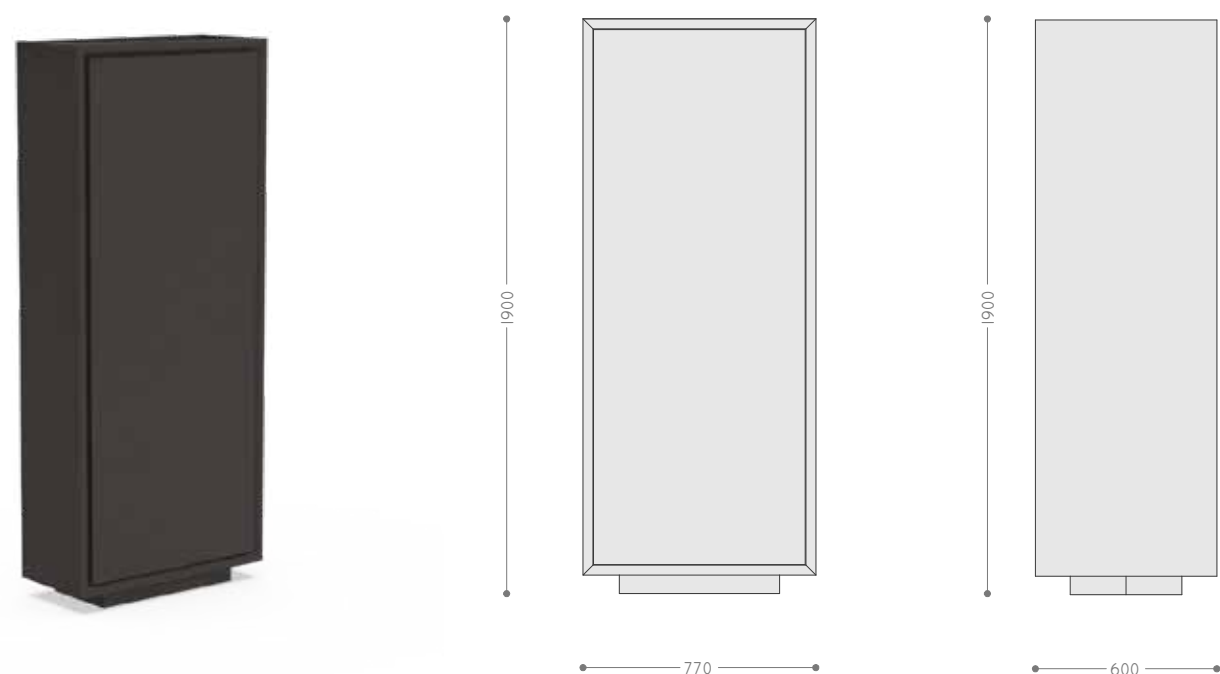
Misure 760x700x350 - peso 25 kg *abbinabile solo al modulo scaffale 80x190

Cabinet base 76x72

Structure in zinc magnesium steel and aluminium (Magnesit), white RAL 9003 or black RAL 9004 high temperature, textured painting.

Swing door with recessed handles, fast release 125° opening and blumotion latch.

Dimensions 760x700x350 - weight 25 kg *only compatible with shelf module 80x190

**Modulo colonna**

Struttura in acciaio zinco magnesio e alluminio (Magnesit), verniciatura bianco RAL 9003 o nero RAL 9004 alte temperature testurizzato. Colonna con mensole metalliche removibili e regolabili. Anta a battente con maniglia ad incasso gola, apertura 125° a sgancio rapido e chiusura blumotion. Misure 770x600x1900 - peso 90 kg

*possibilità di inserire elettrodomestici:
frigorifero (596x550x830), lavastoviglie (600x600x820)

Column module

Structure in zinc magnesium steel and aluminium (Magnesit), white RAL 9003 or black RAL 9004 high temperature, textured painting.

Column with removable and adjustable metal shelves.

Swing door with recessed handles, fast release 125° opening and blumotion latch. Dimensions 770x600x1900 - weight 90 kg

*possibility of including appliances: fridge (596x550x830) dishwasher (600x600x820)

Led

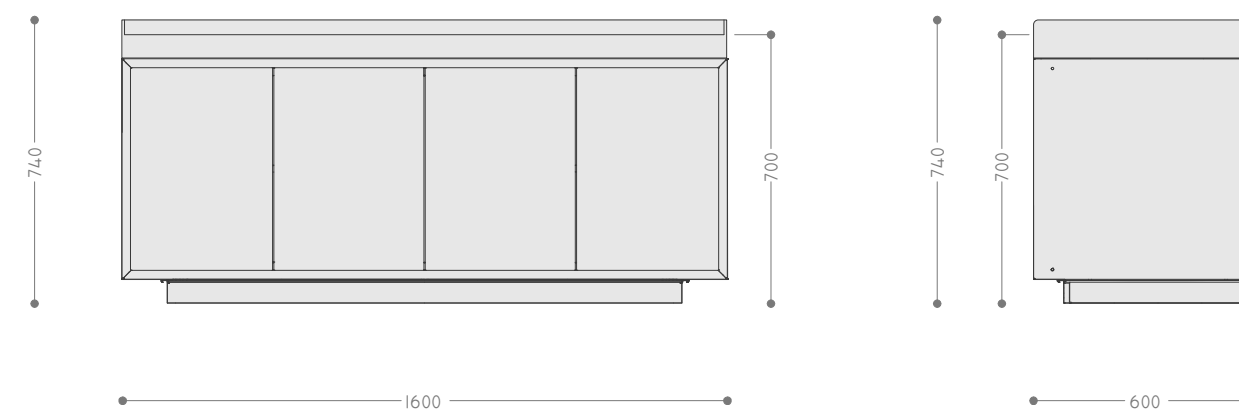
Optional kit illuminazione a led, nascosto dal battiscopa, ip 65 luce calda 3000K, alimentazione 220w.

Telecomando con dimer di intensità di illuminazione. Disponibile per base 2 moduli, base 3 moduli, base angolo, moduli scaffale e modulo colonna.

Led

Optional led lighting kit, hidden by skirting board, ip 65 warm light 3000K, 220w power supply.

Remote control with lighting intensity dimer. Available for base with 2 modules, base with 3 modules, corner base, shelf module and column module.

**Madia**

Struttura in acciaio zinco magnesio e alluminio (Magnesit), verniciatura bianco RAL 9003 o nero RAL 9004 alte temperature testurizzato. 4 ante a battente disponibili o in magnesit o in legno di accoya tinto natural teak con maniglia ad incasso gola, apertura 125° a sgancio rapido e chiusura blumotion. Top in gres.

Misure 1600x600x740 h - peso 130 kg.

Dimensioni interne del vano 65x54x49 h

Kitchen chest

Structure in zinc magnesium steel and aluminium (Magnesit), white RAL 9003 or black RAL 9004 high temperature, textured painting. 4 swing doors available in magnesit or in accoya wood, natural teak colored with recessed handles, fast release 125° opening and blumotion latch. Gres top.

Dimensions: 1600x600x740 h - weight 130 kg. Internal dimensions of the compartment 65x54x49 h

CONDIZIONI GENERALI DI VENDITA

1. I colori, disegni e misure dei prodotti presenti nel catalogo sono indicativi. La Talenti Spa ha facoltà di eliminare o modificare i modelli delle proprie collezioni senza alcun preavviso.
2. I prezzi dei modelli standard sono espressi nello specifico listino prezzi fornito dall'azienda. Per quanto riguarda gli articoli su misura il preventivo verrà tempestivamente fornito dalla Talenti dietro richiesta del cliente.
3. L'acquirente è tenuto a controllare sempre la merce e ad indicare nel DDT la data di ricevimento, la persona che la riceve ed il timbro della ditta, nonché le eventuali anomalie nel materiale.
Talenti Spa accetterà esclusivamente reclami presentati entro 5 (cinque) giorni dal ricevimento della merce.
4. La Talenti Spa con la consegna al vettore in nessun caso risponde dei rischi a cui la merce è sottoposta durante il trasporto. Quindi eventuali ammanchi, rotture, deterioramenti o manomissioni sono a totale carico dell'acquirente.
5. Gli ordini dovranno essere fatti per scritto utilizzando i codici, descrizioni e prezzo come da catalogo e listini prezzi relativi.
6. Per ogni controversia è competente il foro di Terni (Italia).

INFORMATIVA AI SENSI ART.13 D. Lgs. n. 196/03

"Codice in materia di protezione dei dati personali"
Il trattamento dei dati personali si svolge nel rispetto dei diritti e delle libertà fondamentali, con particolare riferimento alla riservatezza e al diritto alla protezione.
Il trattamento viene effettuato per adempiere ad obblighi amministrativo-contabili e fiscali e per l'esecuzione degli obblighi contrattuali.
I Vs. dati possono essere comunicati, oltre che a tutti gli incaricati del trattamento all'interno dell'azienda, a consulenti amministrativi, contabili e legali, ad Istituti Bancari.

Titolare del trattamento è TALENTI SPA avente sede legale in Strada Amerina km 4,5, 05022 - Amelia (Tr) - Italy
 Al Titolare del trattamento ci si potrà rivolgere per far valere i diritti previsti dall'art. 7 del D.Lgs 196/03.

GENERAL CONDITIONS OF SALE

1. *The colours, drawings and sizes of the products in this catalogue are approximate. Talenti Spa reserves the right to discontinue or change the models in its collections at any time without advance notice.*
2. *The prices of the standard models are expressed in the specific price list that Talenti Spa will provide. Concerning customized items the offer will be immediately made and provided by Talenti Spa on request of the customer.*
3. *The purchaser is always required to inspect the goods and indicate on the transport document the date of receipt, the person who received it and the company's stamp, as well as any anomalies found in the material. Talenti Spa will not accept any claims presented more than 5 (five) days after receipt of the goods.*
4. *Once Talenti Spa has delivered products to the carrier, it is no longer responsible for risks these are subject to during transport. The purchaser is thus totally responsible for any missing pieces, breakage, deterioration or tampering.*
5. *Orders must be in writing using the codes, descriptions and prices shown in the catalogue and price lists.*
6. *The Court of Terni (Italy) will be exclusively competent for any disagreements.*

NOTICE UNDER DL 196/2003, THE PRIVACY LAW

Your personal information will be handled with respect for your rights and fundamental liberties and with particular reference to confidentiality and the right of protection. Your information will be handled to fulfil our administrative, accounting and tax obligations and to fulfil our contractual obligations. In addition to the company's employees assigned to handle your information internally, it may also be communicated to administrative, accounting and legal consultants and to banks.

*The owner of the information for handling purposes is Talenti spa, which is located at Strada Amerina km 4,5, 05022 - Amelia (Tr) - Italy
You may contact the owner to assert your rights under article 7 of DL 196/2003.*