

M O D U M

ITALIER

LUNA



*Dal Latino, la parola Modus/Modum indica equilibrio,
classe ed eleganza nei modi.*

*The original Latin word Modus/Modum was used to describe equilibrium,
class and elegance in being.*

*С латинского языка Модус/Модум можно отнести к сбалансированности,
классу и элегантности.*

LUNA

via delle Stelle

— Il motivo 'a mezzaluna' dei frontali rende unica la collezione, le dona un particolare valore estetico e richiama i quadri "I tagli 1958-1968" del pittore Lucio Fontana.

— The 'half-moon' motif of the drawer fronts makes this collection unique, giving a special aesthetic value reminiscent of the masterpieces "I tagli 1958-1968" of the painter Lucio Fontana.

— Мотив фасадов в форме полумесяца выражает неподражаемость этой коллекции, придает особенное эстетическое значение и напоминает картины "I tagli 1958-1968" художника Лучо Фонтана.

LETTO SINKRO

BED SINKRO / КРОВАТЬ SINKRO

— *Elegante testiera in legno massello di tiglio con curvatura a vapore. Rivestimento: ecopelle soft-touch Nubuck con bombatura e cucitura trasversale.*

— *Elegant steam curved headboard in solid basswood. Padding: soft-touch eco-leather Nubuck with convexity and cross stitching.*

— *Эlegantное изголовье из массива липы изогнутого по специальной технологии деформации нагретого массива под парами воды. Обивка: эко-кожа soft-touch из нубука с выпуклой формой и поперечным швом.*







— Il motivo a mezzaluna e le curvature multiple dei frontali cassetto spessore 50 mm creano un gioco intrigante di pieni e vuoti.

— The 'half-moon' motif and the multiple curves of the 50 mm. thick drawer fronts, create an intriguing play of light and shadows.

— Мотив полумесяца и множественные изгибы фасадов ящиков толщиной 50 мм создают интригующую игру света и тени.



LETTO ECLISSE

BED ECLISSE / КРОВАТЬ ECLISSE

— *Testiera curva di spessore 50 mm. impiallacciata frassino bianco-panna. Luci lettura a LED, orientabili, con 2 prese USB e doppia intensità di illuminazione.*

— *Curved headboard 50 mm. thick. White-cream coloured ash wood. LED adjustable reading lights, each with 2 USB plugs and double light intensity.*

— *Изогнутое изголовье толщиной 50 мм из шпона ясеня светло-кремового цвета. Светодиодные регулируемые лампы для чтения, каждая имеет 2 usb разъема и два режима яркости света.*







— Di grande impatto estetico il contrasto di spessori tra top (12 mm.) e frontali (50 mm.). Barra di ferro sotto-top favorisce stabilità e aumento di portata. Guide Blum a chiusura rallentata.

— The contrast of the thickness between top(12 mm.) and drawer fronts(50 mm.) is of great aesthetic impact. Barra di ferro sotto-top favorisce stabilità e aumento di portata. Guide Blum a chiusura rallentata.

— Контраст разных толщин между топом (12 мм) и фасадами (50 мм) создает впечатляющий эстетический эффект. Железный стержень под топом способствует стабильности и позволяет увеличить нагрузку на топ. Направляющие Blum плавного закрывания.



LETTO KLEO

BED KLEO / КРОВАТЬ KLEO

— *Letto imbottito reso elegante da una testiera curva e avvolgente rivestita in ecopelle Nabuck trapuntata rombi.*

— *Upholstered bed made elegant by a curved, wraparound headboard padded with rhombus quilted eco-leather Nubuk.*

— *Кровать с обивкой сделана элегантной благодаря изогнутому изголовью, выполненному из эко-кожи Nabuk с ромбовидной прострочкой.*







— *La curvatura della testiera Kleo riprende l'effetto a mezzaluna dei frontali.*

— *The curve of headboard KLEO reminds the 'semi-lunar' motif of the drawer fronts.*

— *Изгиб изголовья кровати KLEO повторяет мотив фасадов в форме полумесяца.*





— *Toilette modulare multifunzione. Top apribile a chiusura rallentata per utilizzo privo di rischi. Qui accostata a base con anta e cassetto.*

— *Modular and multi-functional vanity dresser. The top flips up and is soft-closing for safe usage.*

— *Модульный и многофункциональный туалетный столик. Открывающийся топ с плавным закрыванием для безопасного использования. Здесь прилегает к элементу с дверцей и ящиком.*



— I letti della collezione Luna sono disponibili con box contenitore e kit alzaletto nelle versioni Luna (a) e Technik (b).

— The beds of the LUNA collection are available with storage box and lift mechanisms.

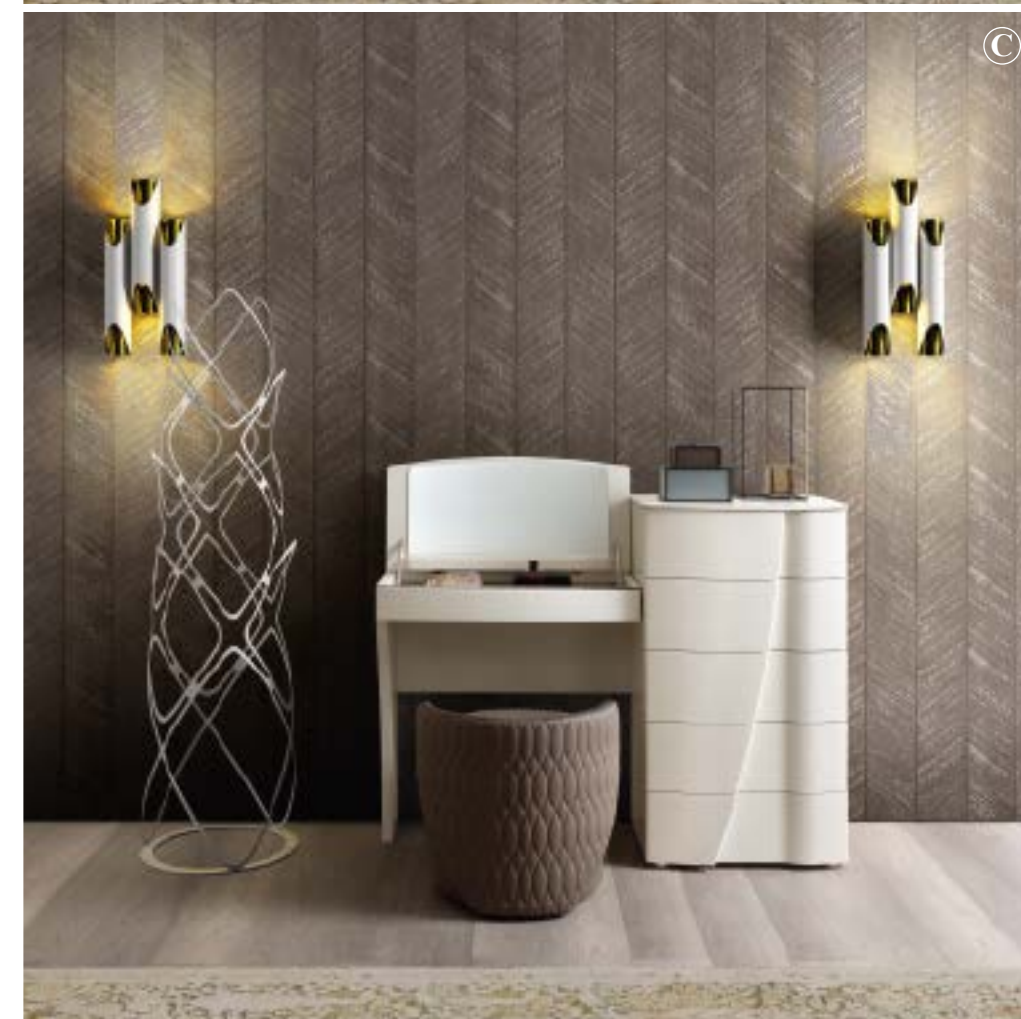
— Кровати из коллекции Luna доступны с коробом для хранения белья и подъемным механизмом в версиях Luna (a) и Technik (b).





B

E



C

D



LETTO URANO

BED URANO / КРОВАТЬ URANO

— *Testiera imbottita e trapuntata, rivestita con materiale idrorepellente, antimacchia e irrestringibile. Ampia scelta di tessuti.*

— *Padded and quilted headboard upholstered with water-repellent, anti-stain, non-shrink material. Wide choice of fabrics.*

— *Мягкое и стеганое изголовье из водоотталкивающегося, легко чистящегося и немнущегося материала. Широкий выбор тканей.*





ARMADI

WARDROBES / ШКАФЫ

— *Armadi modulari battenti e scorrevoli disponibili:*

- *con fianchi standard*

- *in versione VIP (fianchi curvi di raggio 50mm.), da accostare alla versione standard anche successivamente all'acquisto.*

Armadio scorrevole con maniglione a mezzaluna in legno massello incassato nell'anta.

— *Modular hinged and sliding door wardrobes are available:*

- *with standard side panels*

- *VIP version (curved sides 50 mm. radius) to be attached to the standard version even at a later date.*

Sliding door with 'half-moon' handle in solid wood embedded into the door.

— *Шкафы распашные и шкафы-купе модульные возможны:*

- *со стандартными боковинами;*

- *в версии VIP (с изогнутыми боковинами радиусом 50 мм), подходят к стандартной версии шкафа также и после покупки.*

В версии шкафа-купе - ручка в форме полумесяца из массива дерева утоплена в дверцу шкафа.



— *Kit luce a due lampade: una per vano superiore con rilevatore di presenza, e una per vano inferiore senza rilevatore. Il trasformatore supporta un massimo di 8 lampade pari a quattro moduli armadio.*

— *Two led lights kit: one with presence detector for upper space and a standard one for the lower space. Transformer supports up to 8 lamps, that is four wardrobe modules.*

— *Светодиодная подсветка из двух ламп: одна лампа для верхнего отделения с датчиком движения и одна лампа для нижнего отделения без датчика. Трансформатор подходит для максимум 8 ламп, которые позволяют осветить 4 модуля шкафа.*

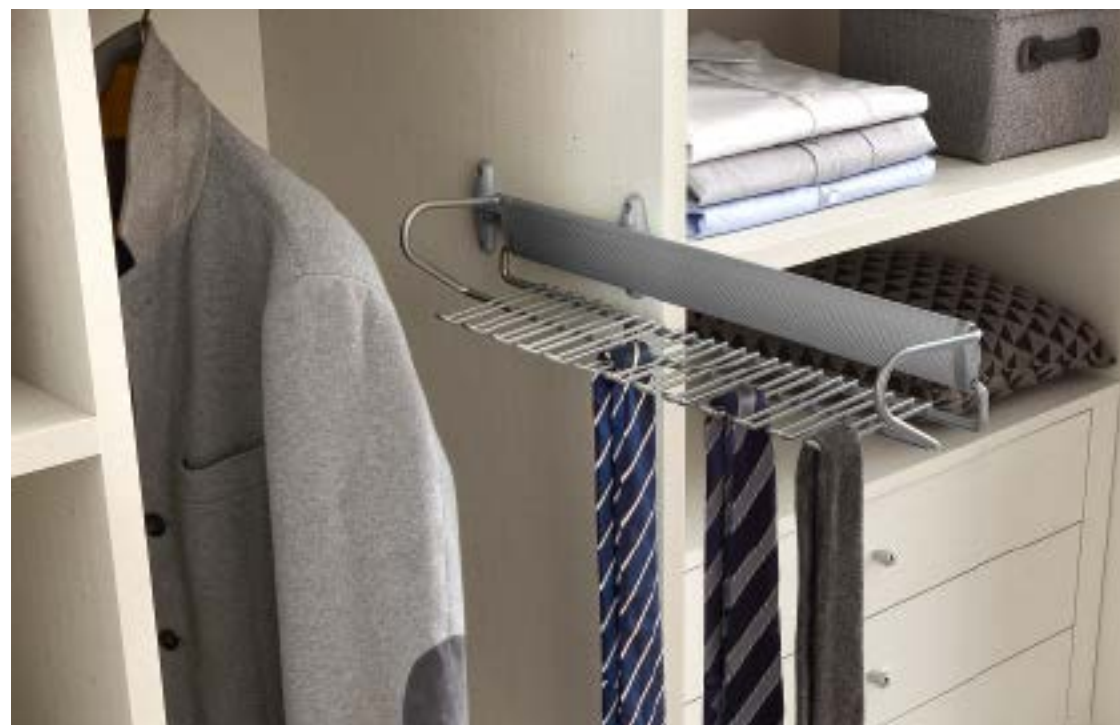
— *Ampia scelta di accessori interni in filo metallico verniciato alluminio. Inserimento a piacere su un telaio estraibile e soft closing. Ripiani e interno armadi con rivestimento effetto tessuto: materiale ecologico, antigraffio e lavabile.*

— *Wide choice of accessories in metal wire to be fixed on soft closing retractable frame. Wardrobe structure and shelves finished in "fabric looking" material, ecological, antiscratch and washable.*

— *Широкий выбор аксессуаров из металлического каркаса, окрашенного под алюминий, для внутреннего наполнения шкафов. Внутренние аксессуары на любой вкус с плавным закрыванием на выдвигной раме. Полки и внутренняя отделка шкафов – отделка с фактурой ткани из экологически чистого, устойчивого к царапинам и моющиеся материала.*







— Ante legno con maniglione 'a gola', inciso sull'intera altezza.
Anta a specchio con telaio in alluminio finitura cromo. Perfetta complanarità tra telaio e specchio.

— A vertical elegant groove on the edge of the door makes opening easy and functional.
Glass door with a frame in chromed aluminium. The surface between glass and frame is perfectly even.

— Деревянные двери с функциональной углубленной ручкой "а gola", обработанной пантографом по всей высоте.
Дверь в алюминиевой раме с отделкой хром. Идеальная компланарность между рамой и зеркалом.





— Originale pouf Luna che, con la sua elegante sovrapposizione di volumi, riprende il movimento dei frontali cassetti e diventa anche un comodo vano dove riporre oggetti.

— The new pouf LUNA, with its elegant overlapping of volumes, revives the movements of the drawer fronts and becomes a functional container.

— Новый оригинальный пуф Luna, с элегантным объемным переходом между сидением и спинкой, повторяет движение фасадов ящиков и имеет также удобный отсек для хранения предметов.



— La collezione LUNA viene proposta anche in noce canaletto opaco a poro aperto e coordinata con materiale econabuk ed ecopelle soft-touch.

— LUNA is also available in matt, open pore canaletto walnut wood and veneers coordinated with matching ecoleather.

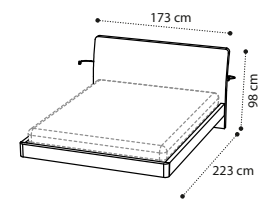
— Коллекция Luna также предлагается в матовой отделке NOCE CANALETTO с открытыми порами, сочетаемой с материалами из эко-нубука и экокожей soft-touch.



LUNA

LETTO/BED/КРОВАТЬ 160-180 ECLISSE

160 cm

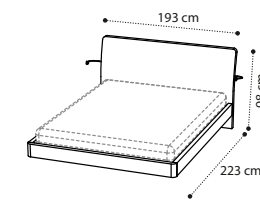


Letto ECLISSE 160x200
ECLISSE bed 160
Кровать ECLISSE 160x200

151LET.01FR
151LET.01NO

м 0,43 кг - Box 3

180 cm



Letto ECLISSE 180x200
ECLISSE bed 180
Кровать ECLISSE 180x200

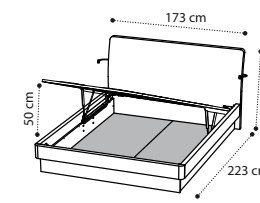
151LET.02FR
151LET.02NO

м 0,47 кг - Box 3

ECOPELLE VISONE

FR ⇒ FRASSINO/WHITE-ASH/ЯСЕНЬ

160 cm



Letto ECLISSE c/contenitore Luna e rete 160x200
ECLISSE bed 160 with storage Luna and frame
Кровать ECLISSE с п/механизмом LUNA 160x200

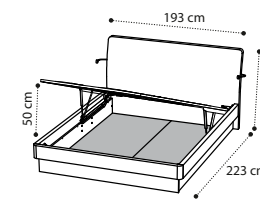
151LET.03FR
151LET.03NO

м 0,68 кг - Box 6

ECOPELLE CASTORO

NO ⇒ NOCE/WALNUT/ОРЕХ

180 cm



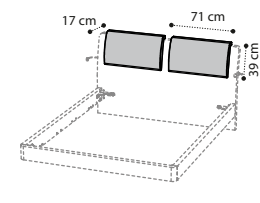
Letto ECLISSE c/contenitore Luna e rete 180x200
ECLISSE bed 180 with storage Luna and frame
Кровать ECLISSE с п/механизмом LUNA 180x200

151LET.04FR
151LET.04NO

м 0,74 кг - Box 6

ECOPELLE NABUK 11

OPZIONALE/OPTIONAL/ОПЦИЯ



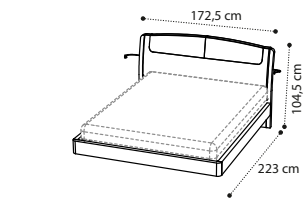
Coppia cuscini letto ECLISSE
Cushions set ECLISSE headboard
Комплект подушек для изголовья ECLISSE

151LET.0552
151LET.0586
151LET.0587

м 0,06 кг - Box 1

LETTO/BED/КРОВАТЬ 160-180 SINKRO

160 cm

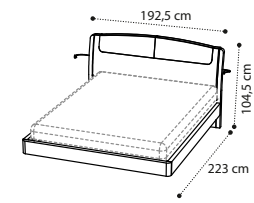


Letto SINKRO 160x200
SINKRO bed 160
Кровать SINKRO 160x200

151LET.06FR
151LET.10NO
151LET.14NO

м 0,45 кг - Box 3

180 cm



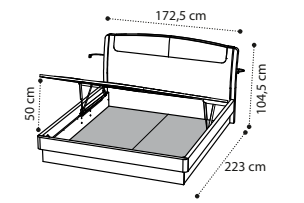
Letto SINKRO 180x200
SINKRO bed 180
Кровать SINKRO 180x200

151LET.07FR
151LET.11NO
151LET.14NO

м 0,49 кг - Box 3

LETTO/BED/КРОВАТЬ 160-180 SINKRO CON/WITH/C/ "LUNA"

160 cm

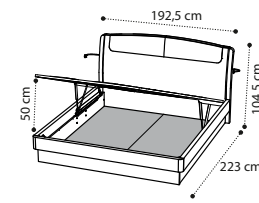


Letto SINKRO c/contenitore Luna e rete 160x200
Toilette C-DX (terminal side + hanging element + 5 drawers chest)
Туалетный стол C-DX (опорная панель + навесной модуль с ящиком + Комод высокий)

151LET.08FR
151LET.12NO
151LET.16NO

м 0,71 кг - Box 6

180 cm



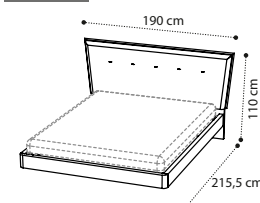
Letto SINKRO c/contenitore Luna e rete 180x200
Toilette C-DX (terminal side + hanging element + 5 drawers chest)
Туалетный стол C-SX (опорная панель + навесной модуль с ящиком + Комод высокий)

151LET.09FR
151LET.13NO
151LET.17NO

м 0,77 кг - Box 6

LETTO/BED/КРОВАТЬ 160-180 URANO

160 cm

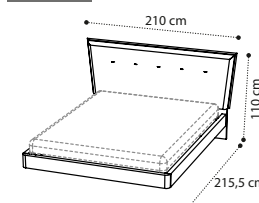


Letto URANO 160x200
URANO bed 160
Кровать URANO 160x200

151LET.18FR
151LET.18NO

м 0,43 кг - Box 4

180 cm



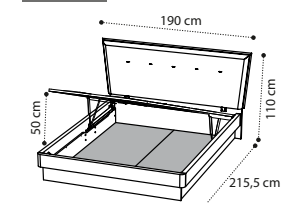
Letto URANO 180x200
URANO bed 180
Кровать URANO 180x200

151LET.19FR
151LET.19NO

м 0,47 кг - Box 4

LETTO/BED/КРОВАТЬ 160-180 URANO CON/WITH/C/ "LUNA"

160 cm

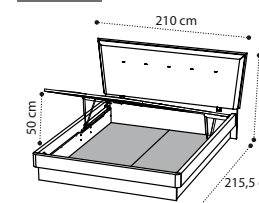


Letto URANO c/contenitore Luna rete 160x200
Mirror LUNA
Зеркало LUNA

151LET.20FR
151LET.20NO

м 0,69 кг - Box 7

180 cm



Letto URANO c/contenitore Luna rete 180x200
Mirror LUNA
Зеркало LUNA

151LET.21FR
151LET.21NO

м 0,73 кг - Box 7

LETTO/BED/КРОВАТЬ 160-180 KLEO

160 cm



Letto KLEO 160x200
KLEO bed 160
Кровать KLEO 160x200

146LET.01NA
146LET.05NA

м 0,542 кг 58,9 Box 2

180 cm



Letto KLEO 180x200
KLEO bed 180
Кровать KLEO 180x200

146LET.02NA
146LET.06NA

м 0,585 кг 62,5 Box 2

160 cm



Letto KLEO c/contenitore Luna e rete 160x200
KLEO bed 160 with storage Luna and frame
Кровать KLEO с п/механизмом LUNA 160x200

146LET.03NA
146LET.07NA

м 0,744 кг 96,5 Box 5

180 cm



Letto KLEO c/contenitore Luna e rete 180x200
KLEO bed 180 with storage Luna and frame
Кровать KLEO с п/механизмом LUNA 180x200

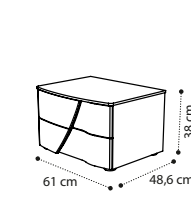
146LET.04NA
146LET.08NA

м 0,811 кг 102,6 Box 5

ECOPELLE NABUK 12

FR ⇒ FRASSINO/WHITE-ASH/ЯСЕНЬ

Comodino



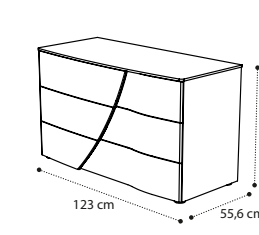
Night table
Прикроватная тумба

151CMN.01FR
151CMN.01NO

м 0,16 кг - Box 1

ECOPELLE VISONE

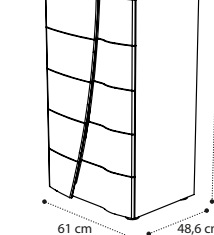
NO ⇒ NOCE/WALNUT/ОРЕХ



Comò singolo
Dresser
Комод

151CMS.01FR
151CMS.01NO

м 0,63 кг - Box 1

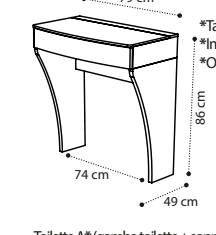


Settimino
5 drawers chest
Комод высокий

151SET.01FR
151SET.01NO

м 0,41 кг - Box 1

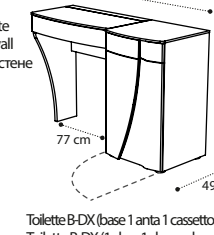
ECOPELLE CASTORO



Toilette A* (gamba toilette + sopralzo + gamba toilette)
Toilette A* (terminal side + hanging element + terminal side)
Туалетный стол A* (опорная панель + навесной модуль с ящиком + опорная панель)

151TOI.08FR
151TOI.08NO

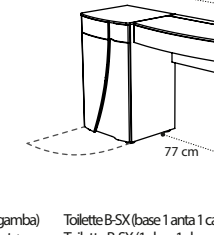
м 0,12 кг - Box 2



Toilette B-DX (base 1 anta 1 cassetto + sopralzo toilette + gamba)
Toilette B-DX (1 door 1 drawer base + hanging element + terminal side)
Туалетный стол B-DX (база 1 дв с ящиком + навесной модуль с ящиком + опорная панель)

151TOI.01FR
151TOI.01NO

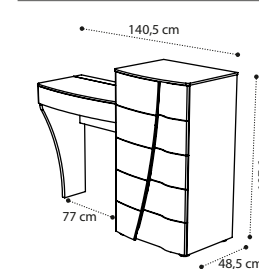
м 0,39 кг - Box 3



Toilette B-SX (base 1 anta 1 cassetto + sopralzo toilette + gamba)
Toilette B-SX (1 door 1 drawer base + hanging element + terminal side)
Туалетный стол B-SX (база 1 дв с ящиком + навесной модуль с ящиком + опорная панель)

151TOI.02FR
151TOI.02NO

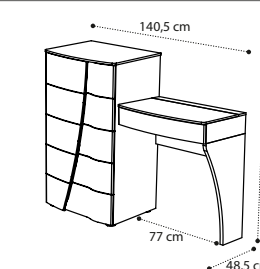
м 0,39 кг - Box 3



Toilette C-DX (gamba toilette + sopralzo toilette + settimino)
Toilette C-DX (terminal side + hanging element + 5 drawers chest)
Туалетный стол C-DX (опорная панель + навесной модуль с ящиком + Комод высокий)

151TOI.04FR
151TOI.04NO

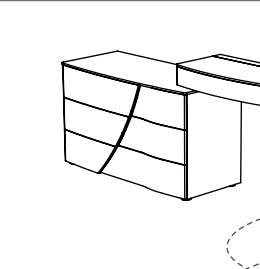
м 0,52 кг - Box 3



Toilette C-SX (gamba toilette + sopralzo toilette + settimino)
Toilette C-SX (terminal side + hanging element + 5 drawers chest)
Туалетный стол C-SX (опорная панель + навесной модуль с ящиком + Комод высокий)

151TOI.05FR
151TOI.05NO

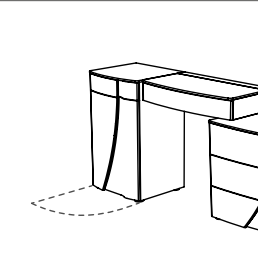
м 0,52 кг - Box 3



Toilette D-DX (base 1 anta 1 cassetto + sopralzo toilette + comò/ singolo)
Toilette D-DX (1 door 1 drawer base + hanging element + dresser)
Туалетный стол D-DX (база 1 дв с ящиком + навесной модуль с ящиком + комод)

151TOI.03FR
151TOI.03NO

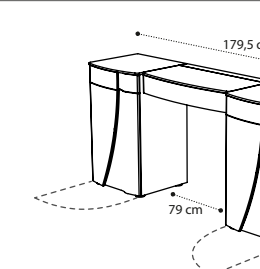
м 0,99 кг - Box 3



Toilette D-SX (base 1 anta 1 cassetto + sopralzo toilette + comò/ singolo)
Toilette D-SX (1 door 1 drawer base + hanging element + dresser)
Туалетный стол D-SX (база 1 дв с ящиком + навесной модуль с ящиком + комод)

151TOI.06FR
151TOI.06NO

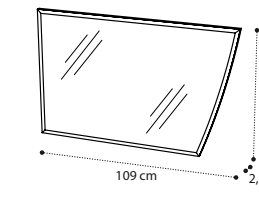
м 0,99 кг - Box 3



Toilette E (base 1 anta 1 cassetto + sopralzo toilette + base 1 anta 1 cassetto)
Toilette E (1 door 1 drawer base + hanging element + 1 door 1 drawer base)
Туалетный стол E (база 1 дв с ящиком + навесной модуль с ящиком + база 1 дв с ящиком)

151TOI.07FR
151TOI.07NO

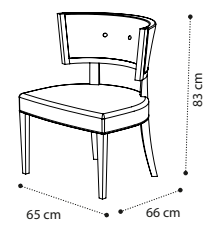
м 0,65 кг - Box 3



Specchiera LUNA
Mirror LUNA
Зеркало LUNA

151SPE.01FR
151SPE.01NO

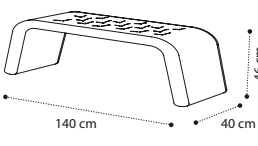
м 0,04 кг - Box 1



Poltroncina Kleo
Armchair Kleo
Кресло Kleo

151POL.01FRMS52
151POL.01NOMS86
151POL.01NOMS87

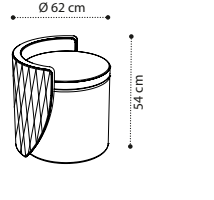
м 0,45 кг 12,8 Box 1



Panchetta
Bench
Банкетка

151SED.01XXMS52
151SED.01XXMS86
151SED.01XXMS87

м 0,27 кг 12,7 Box 1

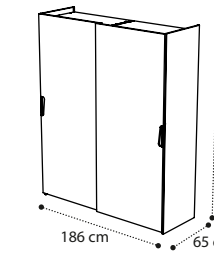


Pouff LUNA
Pouff LUNA
Пуф LUNA

1086COM.00085
1086COM.00086
1086COM.00087

м 0,20 кг - Box 1

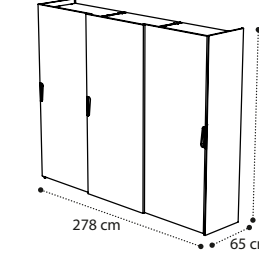
ESEMPI DI COMPOSIZIONI ARMADI SCORREVOLI / SLIDING WARDROBES EXAMPLES / ПРИМЕРЫ КОМПОЗИЦИЙ ШКАФЫ-КУПЕ



Armadio scorrevole 2/A legno
2/D sliding door wardrobe
Шкаф-купе 2 дверный

151ARS.01FR
151ARS.01NO

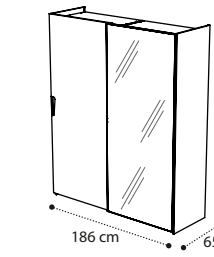
м 0,67 кг - Box 13



Armadio scorrevole 3/A legno
3/D sliding door wardrobe
Шкаф-купе 3 дверный

151ARS.02FR
151ARS.02NO

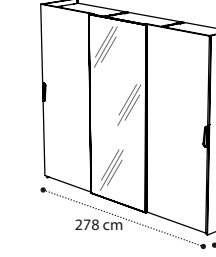
м 0,96 кг - Box 18



Armadio scorrevole 2/A legno con specchio
2/D sliding door with 1 mirror door
Шкаф-купе 2 дв., 1 дверь зеркальная

151ARS.03FR
151ARS.03NO

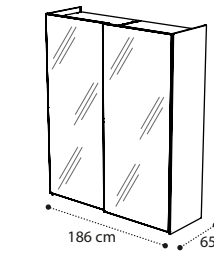
м 0,67 кг - Box 13



Armadio scorrevole 3/A legno con specchio
3/D sliding door with 1 mirror door
Шкаф-купе 3 дв., 1 дверь зеркальная

151ARS.04FR
151ARS.04NO

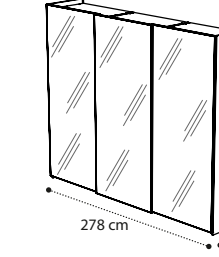
м 0,96 кг - Box 18



Armadio scorrevole 2/A specchio
Sliding door with 2 mirror doors
Шкаф-купе 2 дв., 2 двери зеркальные

151ARS.05FR
151ARS.05NO

м 0,67 кг - Box 13

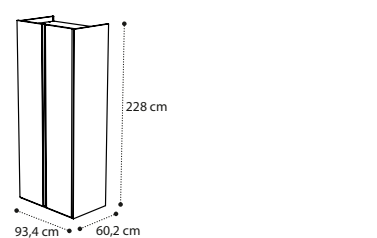
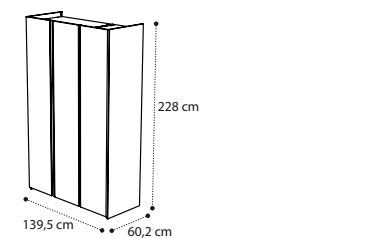
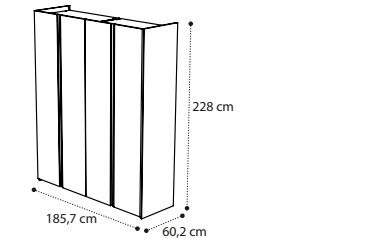
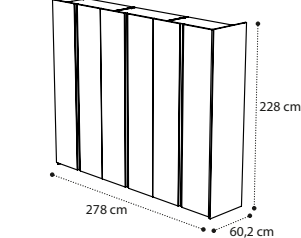






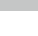

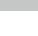


Armadio scorrevole 3/A specchio
Sliding door with 3 mirror doors
Шкаф-купе 3 дв., 3 двери зеркальные

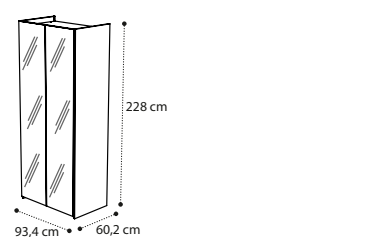
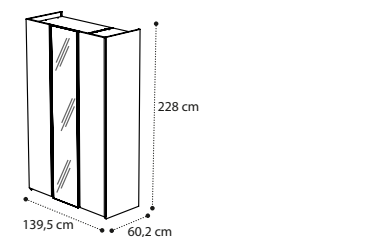
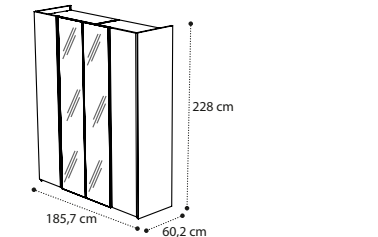
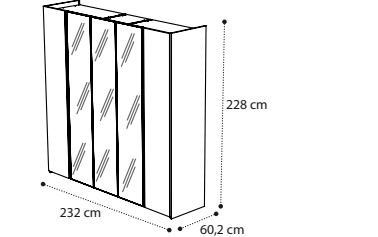
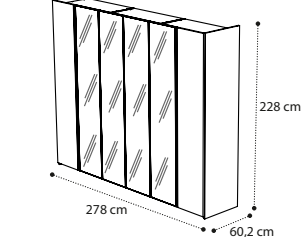










151ARS.06FR
151ARS.06NO

м 0,96 кг - Box 18

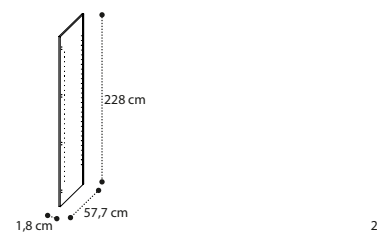

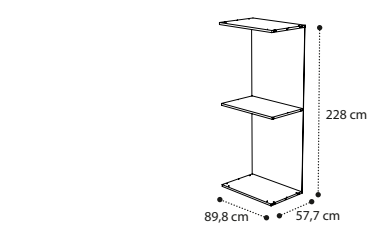
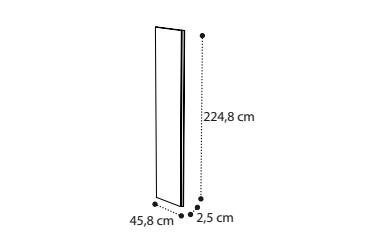
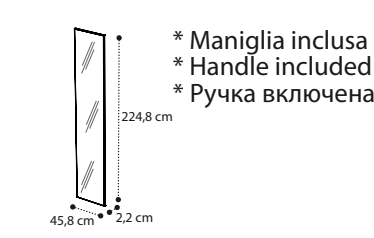




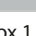
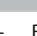







ESEMPI DI COMPOSIZIONI ARMADI BATTENTI- ANTE LEGNO / HINGED WARDROBES EXAMPLES-WOOD DOORS / ПРИМЕРЫ КОМПОЗИЦИЙ РАСПАШНЫХ ШКАФОВ С ДЕРЕВЯННЫМИ ДВЕРЯМИ

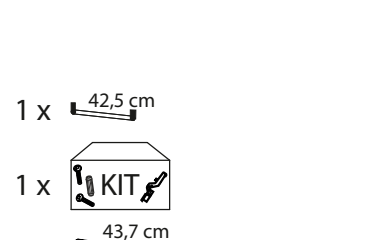
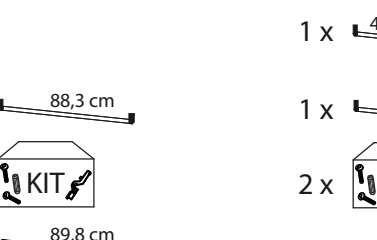
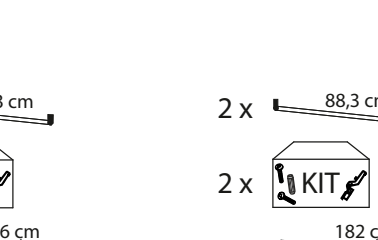
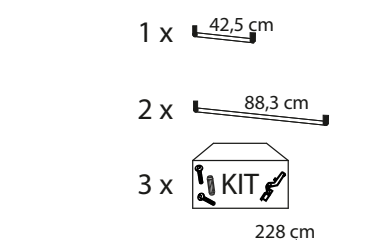
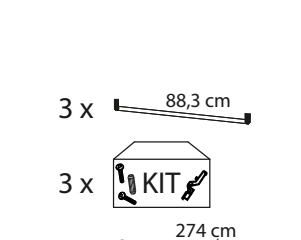




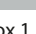
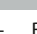







				
Armadio batt. 2 ante, legno 2 door wardrobe Шкаф 2-х дв.	Armadio batt. 3 ante, legno 3 door wardrobe Шкаф 3-х дв.	Armadio batt. 4 ante, legno 4 door wardrobe Шкаф 4-х дв.	Armadio batt. 5 ante, legno 5 door wardrobe Шкаф 5-х дв.	Armadio batt. 6 ante, legno 6 door wardrobe Шкаф 6-х дв.
151AR2.01FR 151AR2.01NO	151AR3.01FR € 1073 151AR3.01NO € 1497	151AR4.01FR 151AR4.01NO	151AR5.01FR 151AR5.01NO	151AR6.01FR 151AR6.01NO
 0,35  - Box 8	 0,52  - Box 13	 0,63  - Box 14	 0,81  - Box 19	 0,92  - Box 20

ESEMPI DI COMPOSIZIONI ARMADI BATTENTI- ANTE SPECCHIO / HINGED WARDROBES EXAMPLES-MIRROR DOORS / ПРИМЕРЫ КОМПОЗИЦИЙ РАСПАШНЫХ ШКАФОВ С ЗЕРКАЛЬНЫМИ ДВЕРЯМИ

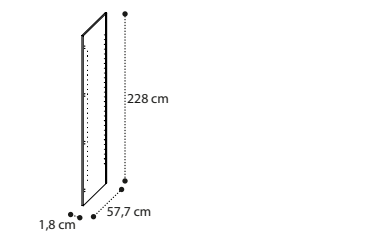
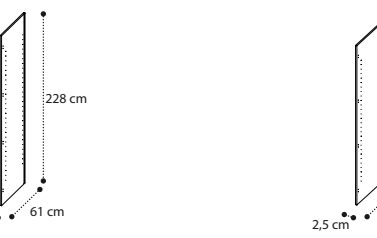
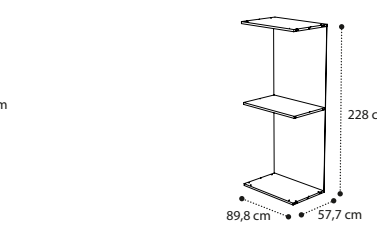
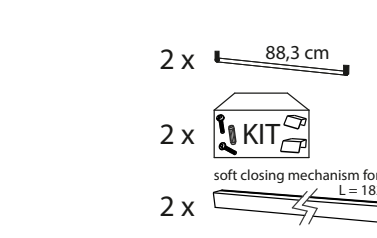
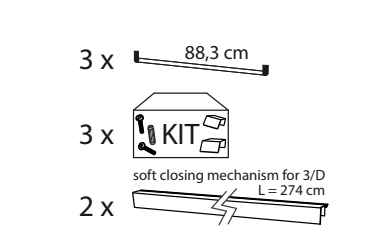




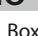


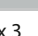




				
Armadio batt. 2 ante, specchio 2 glass door wardrobe Шкаф 2-х дв. с зеркалами	Armadio batt. 3 ante, specchio 3 glass door wardrobe Шкаф 3-х дв. с зеркалами	Armadio batt. 4 ante, specchio 4 glass door wardrobe Шкаф 4-х дв. с зеркалами	Armadio batt. 5 ante, specchio 5 glass door wardrobe Шкаф 5-х дв. с зеркалами	Armadio batt. 6 ante, specchio 6 glass door wardrobe Шкаф 6-х дв. с зеркалами
151AR2.02FR 151AR2.02NO	151AR3.02FR 151AR3.02NO	151AR4.02FR 151AR4.02NO	151AR5.02FR 151AR5.02NO	151AR6.02FR 151AR6.02NO
 0,35  - Box 8	 0,52  - Box 13	 0,63  - Box 14	 0,81  - Box 19	 0,92  - Box 20

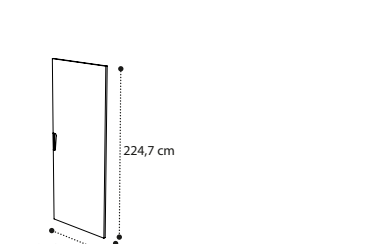

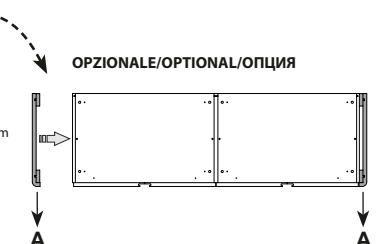
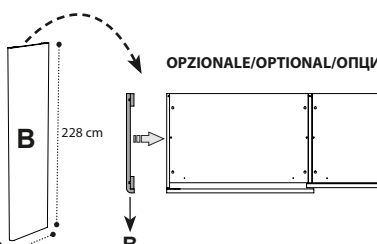
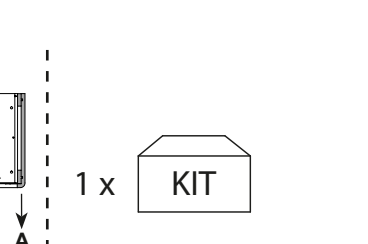


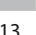



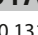
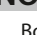

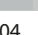
COMPONI IL TUO ARMADIO BATTENTE / BUILD YOUR OWN HINGED WARDROBE / СОЗДАЙ СВОЙ СОБСТВЕННЫЙ ШКАФ С РАСПАШНЫМИ ДВЕРЯМИ

					
Fianco DX/SX armadio Left/right side for wardrobe Боковина шкафа DX/SX	Divisione armadio Wardrobe dividing panel Перегородка д/шкафа	Modulo da 45 Module 45 cm Секция для шкафа 45 см	Modulo da 90 Module 90 cm Секция для шкафа 90 см	Anta c/gola DX/SX armadio Wooden door with handle for wardrobe Дверь шкафа с ручкой gola DX/SX	Anta alluminio specchio armadio battente Mirror door for wardrobe Дверь алюминиевая с зеркалом для распашного шкафа
151AR0.01FR 151AR0.01NO	300AR0.01AV	300AR1.01AV	300AR2.01AV	151AR0.04FR 151AR0.04NO	300AR0.03AL
 0,065  - Box 1	 0,062  - Box 1	 0,045  - Box 3	 0,085  - Box 3	 0,06  - Box 1	 0,06  - Box 1

					
Conf. ferramenta armadio 1/a Hardware kit for 1/d wardrobe Комплект фурнитуры для 1дв. шкафа	Conf. ferramenta armadio 2/a Hardware kit for 2/d wardrobe Комплект фурнитуры для 2дв. шкафа	Conf. ferramenta armadio 3/a Hardware kit for 3/d wardrobe Комплект фурнитуры для 3дв. шкафа	Conf. ferramenta armadio 4/a Hardware kit for 4/d wardrobe Комплект фурнитуры для 4дв. шкафа	Conf. ferramenta armadio 5/a Hardware kit for 5/d wardrobe Комплект фурнитуры для 5дв. шкафа	Conf. ferramenta armadio 6/a Hardware kit for 6/d wardrobe Комплект фурнитуры для 6дв. шкафа
300AR1.03AV	300AR2.03AV	300AR3.03AV	300AR4.03AV	300AR5.03AV	300AR6.03AV
 0,01  - Box 1	 0,02  - Box 1	 0,025  - Box 1	 0,032  - Box 1	 0,04  - Box 1	 0,048  - Box 1

COMPONI IL TUO ARMADIO SCORREVOLE / BUILD YOUR OWN SLIDING WARDROBE / СОЗДАЙ СВОЙ СОБСТВЕННЫЙ ШКАФ-КУПЕ

					
Fianco DX/SX armadio Left/right side for wardrobe Боковина шкафа DX/SX	Fianco DX/SX prof. 61 cm armadio scorrevole Side for sliding door wardrobe d. 61 cm Боковина dx/sx шкафа-купе глубина 61	Divisione armadio Wardrobe dividing panel Перегородка д/шкафа	Modulo da 90 Module 90 cm Секция для шкафа 90 см	Conf. ferramenta + carrelli armadio scor. 2/A Hardware kit for 2/D sliding wardrobe Комплект фурнитуры для 2дв. шкафа	Conf. ferramenta + carrelli armadio scor. 3/A Hardware kit for 3/D sliding wardrobe Комплект фурнитуры для 3дв. шкафа
151AR0.01FR 151AR0.01NO	151ARS.07FR 151ARS.07NO	300AR0.01AV	300AR2.01AV	300ARS.01AV	300ARS.02AV
 0,065  - Box 1	 0,068  - Box 1	 0,062  - Box 1	 0,085  - Box 3	 0,04  - Box 2	 0,06 - Box 2

				
Anta legno dx/sx con inserto maniglia armadio scorrevole Right/left external wooden door for sliding door wardrobe Дверь деревянная с врезной ручкой dx/sx шкафа-купе	Anta alluminio specchio armadio scorrevole Mirror door for sliding wardrobe Дверь алюминиевая с зеркалом для шкафа-купе	Fianco DX/SX V.I.P. per armadi Left/Right V.I.P. side for wardrobe Боковая V.I.P. панель наружной отделки DX/SX	Fianco DX/SX V.I.P. per armadi scorrevoli Left/Right V.I.P. side for sliding door wardrobe Боковина DX/SX V.I.P. для шкафов-купе	Kit ferramenta per armadi su misura Special hardware kit for wardrobe Комплект фурнитуры шкафов под размер
151ARS.08FR 151ARS.08NO	300ARS.03AL	151AR0.03FR 151AR0.03NO	151ARS.09FR 151ARS.09NO	300AR0.02BI
 0,13  - Box 1	 0,13  - Box 1	 0,125  - Box 1	 0,131  - Box 1	 0,004  - Box 1

NOTE

LETTI:

I prezzi dei letti non comprendono rete e materasso.

Il prezzo dei letti con contenitore e meccanismo alzaletto comprende la rete ma non il materasso.

ARMADI:

Il prezzo delle composizioni armadio comprende 1 ripiano e 1 tubo appendiabiti per ogni modulo. Per composizioni da costruire il prezzo del kit ferramenta include anche il tubo appendiabiti.

COLLO FERRAMENTA COD. 300AR0.02BI:

Kit unione per armadi battenti maggiori di 6 ante e scorrevoli maggiori di 3 ante.

ACCESSORI:

Per ottenere il prezzo di un accessorio aggiungere al prezzo dell'accessorio scelto quello del telaio estraibile.

NOTE

BEDS:

Bed prices do not include orthopedic frame and mattress.

Price of beds with storage and lift mechanism include the orthopedic frame but not the mattress.

WARDROBES:

Price for wardrobe compositions includes 1 shelf and 1 coat hanger for each module. For customer built compositions the hardware kit price includes also the coat hanger.

HARDWARE KIT COD. 300AR0.02BI:

Joining kit for hinged wardrobes wider than 6 doors and sliding wardrobes wider than 3 doors.

ACCESSORIES:

To calculate the price of an accessory add the price of the pull-out frame to the selected accessory.

ПРИМЕЧАНИЯ

КРОВАТИ:

Цены на кровати не включают решетку и матрас.

Цена кровати с контейнером и подъемным механизмом включает только решетку без матраса.

ШКАФЫ:

Цена композиции шкафа включает 1 полку и 1 трубу-вешалку для одежды для каждого модуля. В стоимость комплекта фурнитуры для сборной композиции входит также и труба-вешалка для одежды.

КОМПЛЕКТ ФУРНИТУРЫ COD. 300AR0.02BI:

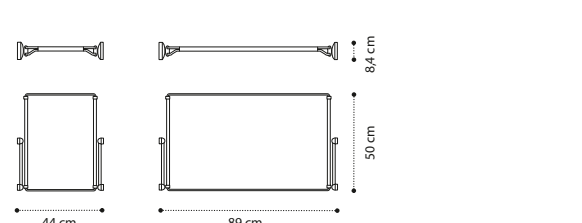
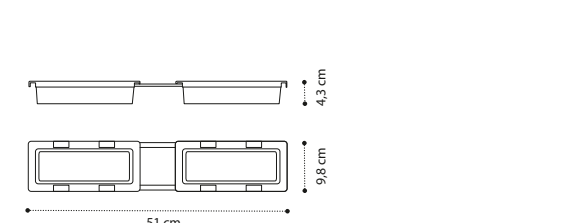
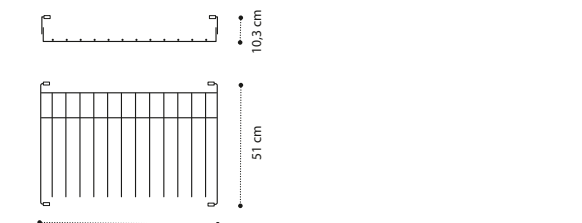
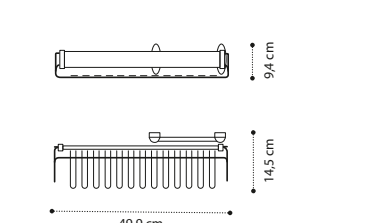
Комплект для соединения распашных шкафов превышающих 6 дверей и шкафов - купе превышающих 3 дверей.


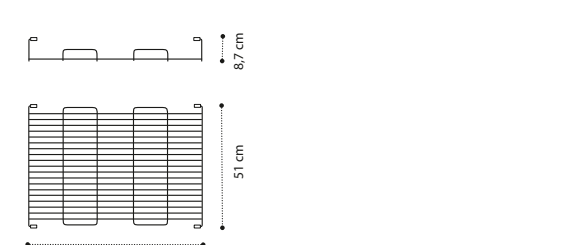
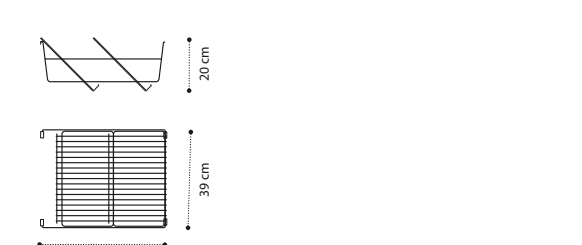
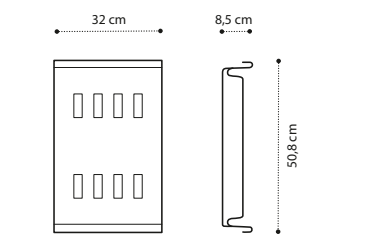
АКСЕССУАРЫ:




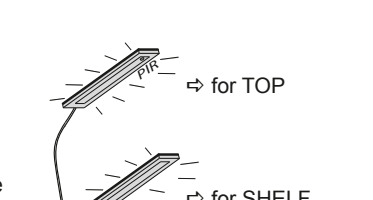
Для того, чтобы получить полную цену за аксессуар, необходимо к цене выбранного аксессуара добавить стоимость выдвигной телескопической рамы.


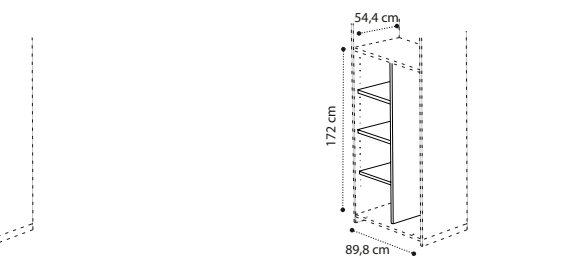
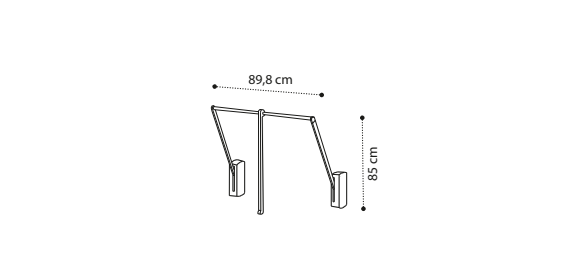
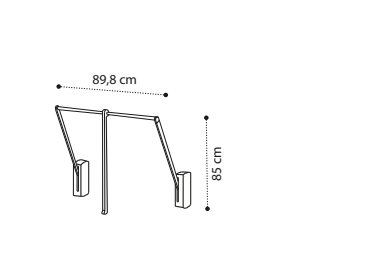
LUNA

ACCESSORI INTERNI PER ARMADI / WARDROBE ACCESORIES / АКССУАРЫ ДЛЯ ВНУТРЕННЕГО НАПОЛНЕНИЯ ШКАФОВ

 <p>Telaio estraibile interno per modulo 1/A e 2/A Pullout frame for 1-2 doors unit Телескопическая рама полного выдвижения для 1-2-ств. м.</p>	 <p>Vaschetta multiuso interna per modulo 2/A Multi-purpose tray for 2 doors module Универсальный лоток для 2-ств. модулей</p>	 <p>Portapantaloni per modulo 2/A Pullout trousers rack for 2 doors module Выдвижная вешалка для брюк для 2-ств. модуля</p>	 <p>Portacravatte/cinture per modulo 1/A e 2/A Pullout tie and belt rack for 1-2 doors module Выдвижная вешалка для галстуков и ремней для 1-2-ств. м</p>
<p>000AR0.01AL (1/A) 000AR0.02AL (2/A)</p> <p>0,01 Kg - Box 1</p>	<p>000AR0.09SA</p> <p>0,01 Kg 0,72 Box 1</p>	<p>000AR0.06AL</p> <p>0,05 Kg 4,6 Box 1</p>	<p>000AR0.07AL</p> <p>0,01 Kg 1,5 Box 1</p>

 <p>Cesto interno per modulo 1/A Pullout basket for 1 door module Выдвижная корзина для 1-ств. модулей</p>	 <p>Cesto interno per modulo 2/A Pullout basket for 2 doors module Выдвижная корзина для 2-ств. модулей</p>	 <p>Scarpiera interna per modulo 2/A Shoe rack for 2 doors module Подставка для обуви для 2-ств. модуля</p>	 <p>Vassoio interno per modulo 1-2/A Tray basket for 1-2 doors module Выдвижная корзина для 1-2-ств. модулей</p>
<p>000AR0.03AL</p> <p>0,02 Kg 1,8 Box 1</p>	<p>000AR0.04AL</p> <p>0,05 Kg 3,2 Box 1</p>	<p>000AR0.05AL</p> <p>0,04 Kg 2,7 Box 1</p>	<p>000AR0.08SA</p> <p>0,02 Kg 1,5 Box 1</p>

 <p>Ripiano extra modulo 1/a armadio Extra shelf for 1 door module Полка для 1 дв. шкафа</p>	 <p>Ripiano extra modulo 2/a armadio Extra shelf for 2 door module Полка для 2 дв. шкафа</p>	 <p>Tubo extra modulo 1/a armadio Extra coat hanger for 1 door module Штанга-вешалка д/шкафа 1 ств.</p>	 <p>Tubo extra modulo 2/a armadio Extra coat hanger for 2 door module Штанга-вешалка д/шкафа 2 ств.</p>
<p>300AR1.02AV</p> <p>0,01 Kg - Box 1</p>	<p>300AR2.02AV</p> <p>0,023 Kg - Box 1</p>	<p>MPXTUB94</p> <p>0,001 Kg 0,24 Box 1</p>	<p>MPXTUB86</p> <p>0,001 Kg 0,33 Box 1</p>

 <p>Cassettiera 3 cassetti 3 drawers unit Кассетница 3 ящика</p>	 <p>Modulo inserimento H.108 c/2 ripiani per modulo 2/A Low dividing panel H.108 w/2 shelves for 2/d module Степлаг Н.108 д/шкафа: перегородка+2полки</p>	 <p>Modulo inserimento H.172 c/3 ripiani per modulo 2/A Low dividing panel H.172 w/3 shelves for 2/d module Степлаг Н.172 д/шкафа: перегородка+3полки</p>	 <p>Kit servetto armadi battenti Servetto pull down clothes rack Штанга-вешалка «лифт» д/распашново шкафа</p>
<p>300CAS.01AV</p> <p>0,249 Kg 28,3 Box 1</p>	<p>300RIP.01AV</p> <p>0,07 Kg - Box 3</p>	<p>300RIP.02AV</p> <p>0,08 Kg - Box 4</p>	<p>000KIT.AR01</p> <p>0,02 Kg 4,2 Box 2</p>

COMÓ – COMODINI – SETTIMINI – TOILETTE

TOP

Pannelli in mdf (medium densityfibreboard) spessore 12 mm, impiallacciati lato esterno frassino o noce canaletto, lato interno tanganica. Bordo legno 1,5 mm.

Verniciatura frassino: poliuretanicca uv. Applicazione con velatura in linea. Asciugatura con raggi uv.

Verniciatura noce: acrilica opaca antingiallente 5 gloss. Applicazione con velatura in linea. Asciugatura raggi uv.

FONDI

Pannelli di particelle legnose in classe E1 (OENORM EN 14322) a bassa emissione di formaldeide (OENORM EN 717-2), spessore 18mm., nobilitati su due lati con decorativo "FRASSINO" a poro aperto. Bordo di spessore 1 mm.

FONDO TOILETTE NOCE

Pannelli di particelle legnose in classe E1 (OENORM EN 14322) a bassa emissione di formaldeide (OENORM EN 717-2), spessore 18 mm, impiallacciati tanganica. Bordo di spessore 1 mm

Verniciatura acrilica opaca antingiallente. Applicazione con velatura in linea. Asciugatura raggi uv.

FIANCHI

Pannelli di particelle legnose in classe E1 (OENORM EN 14322) a bassa emissione di formaldeide (OENORM EN 717-2), spessore 18mm., nobilitati su due lati con decorativo "FRASSINO GIGLIO" a poro aperto o impiallacciati lato esterno noce canaletto, lato interno tanganica. Bordo spessore 1 mm.

Verniciatura noce canaletto vedi top.

FRONTALI CASSETTO

Pannelli in MDF (medium densityfibreboard) sp.50 mm, sagomati con CNC a 5 assi e impiallacciati con pressa pneumatica. Lato esterno frassino o noce canaletto, lato interno tanganica. Bordo legno frassino o noce canaletto sp.1 mm.

Verniciatura lato esterno frassino: poliuretanicca uv, applicazione a spruzzo.

Verniciatura lato esterno noce: acrilica opaca antingiallente 5 gloss. Applicazione a spruzzo.

CASSETTI

Sponde e retri: pannelli di particelle legnose spessore 12 mm rivestiti con decorativo effetto tessuto.

Fondi: pannelli in HDF (high-densityfiberboard) spessore 4 mm con decorativo effetto tessuto.

Guide: BLUM certificate ISO 9001 con chiusura rallentata.

LETTI

TESTIERA ECLISSE

Pannelli di particelle legnose in classe E1 (OENORM EN 14322) a bassa emissione di formaldeide (OENORM EN 717-2), spessore 18 mm, impiallacciato lato esterno frassino o noce canaletto lato interno tanganica. Sagomato con tecnica FOLDING. Verniciatura come top.

TESTIERA SINKRO

Gambe in massello di legno curvato sp.55 mm, impiallacciate in frassino o noce canaletto. Verniciatura come frontali.

Imbottitura: pannello di particelle legnose ricoperto con gomma poliuretanicca.

Rivestimento tessuto econabuk, smacchiabile e irrestringibile.

Resistenza all'abrasione 40.000 cicli martindale.

Rivestimento tessuto Ecolatherelegance, idrorepellente, smacchiabile e irrestringibile. Resistenza all'abrasione 100.000 cicli martindale.

TESTIERA URANO

Pannello inferiore testiera in particelle legnose, in classe E1 (OENORM EN 14322) a bassa emissione di formaldeide (OENORM EN 717-2), spessore 25 mm, nobilitati sui 2 laticon decorativoFRASSINO GIGLIO' a poro aperto o impiallacciati tanganica. Verniciatura noce come top.

Imbottitura: pannello in particelle legnose ricoperto con gomma poliuretanicca a densità 21 e strati di materiali a morbidezza variabile che aumenta verso l'esterno (da 650 a 200 grammi per metro cubo). Rivestimento: tessuto idrorepellente, smacchiabile e irrestringibile. Resistenza all'abrasione: 30.000 cicli Martindale.

LONGONI E PEDIERE

Pannelli in mdf (medium densityfibreboard) sp.50 mm, nobilitati sui 2 lati con decorativo 'FRASSINO GIGLIO' a poro aperto o impiallacciato lato esterno noce canaletto e lato interno tanganica. Bordo 1 mm.

Verniciatura noce canaletto come top.

CONTENITORE PER ALZALETTO.

Pannello in particelle legnose, in classe E1 (OENORM EN 14322) a bassa emissione di formaldeide (OENORM EN 717-2), spessore 18mm.,

Lato esterno nobilitato con decorativoFRASSINO GIGLIO' a poro aperto o impiallacciatonoc canaletto.

Lato internorivestito con decorativo antigraffio effetto tessuto

Verniciatura noce canaletto come esterno top.

MECCANISMO ALZALETTO

In posizione aperta sopporta il peso di un materasso fino a 70 kili. In posizione chiusa la portata della rete è di 140 kili per posto letto.

ARMADI

COOPERCHIO/FONDO/DIVISIONI/RIPIANI

Pannelli di particelle legnose in classe E1, spessore 25 mm., con decorativo antigraffio effetto tessuto.

FIANCHI

Pannello in particelle legnose, in classe E1 spessore 18 mm.,

Lato esterno nobilitato con decorativoFRASSINO GIGLIO' a poro aperto o impiallacciato noce canaletto.

Lato interno rivestito con decorativo antigraffio effetto tessuto

Verniciatura noce canaletto come esterno top.

ANTE BATTENTI

Pannello in particelle legnose, in classe E1 spessore 25mm, nobilitato con decorativoFRASSINO GIGLIO' a poro aperto o impiallacciato lato esterno noce canaletto lato interno tanganica. Speciale lavorazione verticale a pantografo che forma un maniglione; cerniere a chiusura rallentata.

Verniciatura noce canaletto come top.

ANTE SCORREVOLI

Pannello in particelle legnose, in classe E1 spessore 25mm, nobilitato con decorativoFRASSINO GIGLIO' a poro aperto o impiallacciato lato esterno noce canaletto lato interno tanganica. Verniciatura noce canaletto come top.

Maniglia incassata in massello di frassino finita con verniciatura poliuretanicca uv. Applicazione a spruzzo.

Dotate di tiranti raddrizzante.

ANTE SPECCHIO BATTENTI-SCORREVOLI

Telaio in alluminio finitura cromo sp.22 mm con specchio a filo. Specchio bianco sp.4 mm, con pellicola di sicurezza antinfortunisto (in caso di rottura accidentale dello specchio la pellicola tratterà tutte le eventuali schegge).

SCHIENE

Pannelli di HDF (high-densityfiberboard) spessore 4mm. con decorativo antigraffio effetto tessuto.

ACCESSORI ESTRAIBILI

In filo metallico verniciato alluminio. Inserimento a piacere su un telaio estraibile e soft closing.

SPECCHI

Specchio a colorazione bianca, spessore 4 mm.

IMPIANTI ILLUMINAZIONE

Lampada con strip led, 6000°k cool white, 10w, con rilevatore di presenza. Trasformatore 110/220 volt adatto a un massimo di 4 lampade.

CASSETTIERE INTERNE

Vedi CASSETTI. Struttura: in pannelli di particelle legnose in classe E1, spessore 18 mm., con decorativo effetto tessuto. Guide: BLUM certificate ISO 9001, con chiusura rallentata.

ACCESSORI

SPECCHIERA

Pannello di supporto di particelle legnose, spessore 18mm, bordato 1 mm.

Specchio sagomato a colorazione bianca, in spessore 4 mm.

PANCHETTA

Struttura in multistrato di betulla spessore 60 mm. Imbottitura: gomma poliuretanicca a densità 21 rivestita con materiale morbido. Tessuto idrorepellente, smacchiabile e irrestringibile (vedi testiera Sinkro).

POUF

imbottiti e trapuntati in econabuk, / eco leather con anima in massello e/o multistrati di pino e gomma di spessore 35 mm. e resina 100 gr.

VARIE

FERRAMENTA:

Giunzioni con spine di legno di faggio massello di diametro 8 o 10 mm.x 30 o 40 mm. di lunghezza. Giunzioni metalliche brevettate in acciaio zincato, con tiraggio e tenuta certificati.

Cerniere a norma DIN ISO 9001. Test di usura e durata: 100.000 cicli di apertura e chiusura con carico aggiunto di 2x20N. Resistenti all'acqua salata e alla condensa.

Guide: di tipo BLUM certificate secondo la normativa ISO 9001.

PULIZIA E UTILIZZO:

Superfici: pulire con panno morbido e detergente liquido neutro, risciacquare e asciugare. Non utilizzare prodotti in polvere (abrasivi) contenenti alcool o solventi.

Meccanismi: non forzare le aperture di ante e cassetti oltre il limite consentito dal meccanismo. Evitare l'esposizione diretta delle superfici alla luce del sole per non causare alterazioni di colore. E' preferibile tenere i mobili in ambiente con umidità massima del 60-65%.

CONFORMITÀ AL CATALOGO:

La corrispondenza del prodotto alle immagini del catalogo può, non essere totale; lievi variazioni cromatiche, soprattutto nei prodotti chiari, sono dovute al naturale processo di maturazione e a fattori ambientali (luce, umidità, ecc.). Leggere modifiche tecniche al prodotto eseguite dall'azienda servono a migliorarlo e quindi devono essere accettate. In caso di riordino di un prodotto in tempi successivi non è garantita la perfetta uniformità di colore.



ITALIER

www.italier.cz | info@italier.cz | +420 774 431 196