

kyra

Tante le novità per il SISTEMA CUCINA KYRA, che permettono di realizzare con la massima libertà compositiva ambienti cucina e zone living personalizzate come un abito sartoriale. Con Kyra si può avere l'anta caratterizzata da una delle maniglie della nuova collezione, studiata appositamente con finiture dal carattere vintage o moderno. Di particolare interesse estetico e funzionale è KYRA VINTAGE che, grazie a materiali e accessori dalle finiture e dal design esclusivo, propone un inedito mood che ricorda le aree dei Docks o dei grandi loft ricavati da luoghi del passato industriale. Molte le possibilità di scelta di finiture e colori per abbinamenti moderni e ricercati: tutte le ante sono lisce e dello spessore di 20 mm e si possono avere nelle nuove finiture TSS (Tecno Structure Surface) Sincro Poro fiamma verticale, nell'esclusivo Sincro Poro effetto Vintage a fiamma verticale, nell'aristocratico effetto vetro lucido e opaco e nel prestigioso MDF Laccato fronte e bordi lucido e opaco che, oltre ai nuovi colori Fango, Bianco Caldo e all'esclusivo Peltro, viene proposto a campione nei colori della vasta gamma RAL. Originale l'anta a telaio in MDF laccata Peltro con vetro retinato per caratterizzare ancor più le composizioni di Kyra Vintage. Ad arricchire le potenzialità del programma viene proposto KYRA STORAGE, una serie di moduli a scaffale di nuova concezione per una maggiore libertà di configurazione per ambienti emozionali e funzionali. I mille dettagli e le molteplici possibilità compositive fanno di Kyra un modello tipico della produzione Creo Kitchens.



KYRA



CREO ECOLOGIC

IL GRUPPO LUBE HA SCELTO DI UTILIZZARE PER I COMPONENTI COSTITUENTI LE STRUTTURE DELLE CUCINE SOLO MATERIALE A BASSISSIMA EMISSIONE DI FORMALDEIDE: CONFORMI ALLO STANDARD F4STELLE SECONDO LA NORMA JIS, CERTIFICATO DAL MINISTERO GIAPPONESE, IL PIU' SEVERO IN MERITO ALLE NORMATIVE DI SALVAGUARDIA AMBIENTALE.

Regarding the production of its kitchen structure components, lube group has decided to only use materials featuring very low formaldehyde emissions complying with the 4-star standard, as defined by the jis regulation. This standard is certified by the japanese government-the most rigorous when it comes to environmental protection.

In the KYRA KITCHEN SYSTEM there are a lot of news which allow to realize kitchens and living areas with the maximum of creativity for the composition, as for a custom tailored suit. The Kyra door can be characterized by one of the new collection handles, specifically designed with the finishes in vintage or modern style. KYRA VINTAGE is very interesting both from the aesthetic and functional point of views, thanks to the unique finishes and design of materials and accessories. It offers a new reminiscent mood characterizing the Docks areas, or the big lofts built in the industrial sites of the past. There are many choices of finishes and colors for modern and sophisticated combinations: all doors are smooth with 20 mm of thickness, and available in the new TSS finishes (Surface Structure Technology) as in the vertical flame Synchro Pore, then in the exclusive Synchro Pore vintage effect with vertical flame, in the refined gloss and matt glass effect and finally in the prestigious lacquered MDF (glossy and matt front and edges), that in addition to the new colors Mud, Warm White and to the exclusive Pewter, is proposed to sample in the RAL wide range of colors.

Very original is the lacquered Pewter MDF frame door, with wired glass to characterize even more the Kyra Vintage compositions. To enrich the potential of the program the brand proposes KYRA STORAGE, a range of open modules created to offer a greater possibility of configuration for emotional and functional environments. Thanks to the many details and configuration solutions, Kyra can be defined as a typical model of Creo Kitchens production.

INFORMAZIONI TECNICHE

TECHNICAL INFORMATION

Le misure indicate nel presente listino sono espresse in cm.

Le profondità delle basi si intendono comprensive di top.

Le profondità dei pensili e delle colonne si intendono comprensive di ante.

Le altezze delle basi e delle colonne si intendono comprensive di zoccolo

Il verso degli elementi è individuato dalla posizione delle cerniere. Fanno eccezione solo l'angolo base e la colonna ad angolo dove il verso viene individuato dalla posizione dell'anta rispetto al mobile.

Per gli elementi con il verso, è stato inserito il codice con entrambi i versi (ad esempio una base da cm 45 cod. E4010451/2).

Sarà quindi necessario specificare se l'ultima cifra dovrà essere "1" per il verso destro cioè E4010451 oppure "2" per il verso sinistro cioè E4010452.

Per i lavelli il verso dx o sx è individuato dalla posizione delle vasche.

Nel caso vengano richieste maniglie con passo diverso da quello previsto dal modello, le ante verranno fornite senza fori maniglia.

The measurements appearing in this price list are expressed in cm.

The depths of base units are inclusive of the worktop.

The depths of the wall units and columns are inclusive of the doors.

The heights of the base units and columns are inclusive of the plinth.

The direction of the elements is determined by the position of the hinges. The only exceptions are the corner base unit and corner column, where the direction is determined by the position of the door in relation to the cabinet.

For elements that come with a direction, the code includes both directions (e.g. 45 cm base unit - code E4010451/2).

It is therefore necessary to specify the last figure - "1" for the RH direction, i.e. E4010451, or "2" for the LH direction, i.e. E4010452.

The RH or LH direction of the sinks is determined by the position of the bowls.

The prices indicated are expressed in units of Euro and exclude VAT and the WEEE fee.

Prices of the base units and columns are inclusive of the standard plinth.

The prices that apply to all custom-sized cabinets are indicated on the page "Surcharges for custom-sized elements".

In the event of handles requested with a different centre-to-centre distance compared to the standard for the model, the doors will be supplied without pre-drilled holes for the handles.

ELEMENTI FUORI MISURA

CUSTOM-SIZED ELEMENTS

MODELLI MODELS	MODIFICABILE IN LARGHEZZA WIDTH ADJUSTABLE	MODIFICABILE IN ALTEZZA HEIGHT ADJUSTABLE
KYRA	SI YES	SI YES

L'AZIENDA si riserva di accettare o meno la realizzazione di fuori misura di notevole difficoltà tecnica, previo invio di un disegno e successiva autorizzazione del ns. ufficio tecnico. Il prezzo di tali fuori misura sarà stabilito di volta in volta. Si intende che gli elementi fuori misura realizzati su Vs. richiesta, non saranno oggetto di ritiro.

COMPANY reserves the right to accept or decline processing of custom-sized elements that imply significant technical difficulties, subject to transmission of the drawing and subsequent authorisation by our Technical Dept. The price of these custom-sized elements shall be defined case-by-case. Any custom-sized elements manufactured on your request shall not be collected in the event of claims.

CARATTERISTICHE TECNICHE

ANTE E FRONTALI CASSETTI

pannello TSS (thermo-structured-surface) sp.20 mm con fiamma verticale sincro poro nei colori opachi:
rovere bianco spazzolato (opz.5311), rovere cipria spazzolato (opz.5312)

in melaminico sp.20 mm con fiamma verticale sincro poro effetto vintage nei colori opachi:
abete nordico bianco (opz.4406), rovere naturale vintage (opz.5310)

ANTE VETRO

di serie: telaio in alluminio finitura brill sp.20 mm, con maniglia incorporata L 160 mm, vetro satinato sp.4 mm

a richiesta: telaio in mdf laccato peltro sp mm 20, vetro retinato sp.6 mm

MANIGLIE

di serie: **K50 finitura cromo passo mm 160/320 in funzione dell'anta**

a richiesta: K54 finitura cromo passo mm 64/160/320* in funzione dell'anta
F466 finitura cromo passo mm 160
F499 finitura cromo passo mm 160
F497 finitura cromo passo mm 160
477 finitura cromo passo mm 64/160/320* in funzione dell'anta
F482 finitura cromo passo mm 160
F463 finitura cromo passo mm 160
K01 finitura cromo passo mm 160
K52 finitura cromo passo mm 64/160/320 in funzione dell'anta
K82 finitura nichel satinato passo mm 128
K10 finitura nichel satinato passo mm 128/320 in funzione dell'anta
K02 finitura bronzo titanio passo mm 160
581 incassata finitura bronzo titanio passo mm 128

STRUTTURE

ANTA: ROVERE BIANCO SPAZZOLATO
nobilitato bianco (opz.001), schiena e ripiano bianco (opz.001)

ANTE: ROVERE CIPRIA SPAZZOLATO
nobilitato perla d'oriente (opz.940), schiena e ripiano avorio (opz.930)

ANTE: ABETE NORDICO BIANCO, ROVERE NATURALE VINTAGE
nobilitato visone (opz.948M) schiena e ripiano bianco (opz.001)



MENSOLE

di serie: altezza 3,8 cm in laminato bianco (opz.001), perla d'oriente (opz.940), visone (opz.948M)

a richiesta: altezza 3,8 cm in melaminico rovere bianco spazzolato (opz.5311), rovere cipria spazzolato (opz.5312), abete nordico bianco (opz.4406), abete nordico terra (opz.4407), rovere naturale vintage (opz.5310)

ZOCCOLI

di serie: altezza 15 cm in pvc ricoperti in melamina finitura acciaio (opz.407)

a richiesta: altezza 15 cm in pvc ricoperti in melamina colore alluminio satinato (opz.405)
altezza 15 cm in pvc ricoperti in melamina bianco (opz.001)
altezza 15 cm in alluminio finitura brill (opz.412), bianco semilucido (opz.A001),
altezza 15 cm in pvc laccato peltro (opz.L9549),

TECHNICAL SPECIFICATIONS

DOORS AND DRAWERS FRONTS

TSS (thermo-structured surface) panel, Th. 20 mm, with vertical grain sync pore in the following matt colours:
brushed white oak (opt.5311), brushed powder oak (opt.5312)

melamine-faced panel, Th. 20 mm, with vertical grain sync pore vintage effect in the following matt colours:
white nordic fir (opt.4406), vintage natural oak (opt.5310)

GLASS DOORS

standard: Th. 20 mm aluminium frame, brill finish, with incorporated W 160 mm handle. Satin glass th. 4 mm

on request: pewter lacquered MDF frame Th. 20 mm, with 6 mm thick wired glass

HANDLES

standard: K50 chrome finish, 160/320 mm centre-to-centre distance depending on the door

on request: K54 chrome finish, 64/160/320* mm centre-to-centre distance depending on the door
F466 chrome finish, 160 mm centre-to-centre distance
F499 chrome finish, 160 mm centre-to-centre distance
F497 chrome finish, 160 mm centre-to-centre distance
477 chrome finish, 64/160/320* mm centre-to-centre distance depending on the door
F482 chrome finish with 160 mm centre-to-centre distance
F463 chrome finish, 160 mm centre-to-centre distance
K01 chrome finish, 160mm centre-to-centre distance
K52 chrome finish, 64/160/320 mm centre-to-centre distance depending on the door
K82 satin nickel finish, 128 mm centre-to-centre distance
K10 satin nickel finish centre-to-centre distance 128/320 mm depending on the door
K02 titanium bronze finish, 160 mm centre-to-centre distance
581 built-in bronze titanium finish, 128 mm centre-to-centre distance

CARCASSES

DOOR: BRUSHED WHITE OAK

melamine-coated white (opt.001), white back panel and shelf (opt.001)

DOORS: BRUSHED POWDER OAK

melamine-faced oriental pearl (opt.940), ivory (opt.930) back panel and shelf

DOORS: WHITE NORDIC FIR, VINTAGE NATURAL OAK

melamine-faced mink (opt.948M), white (opt.001) back panel and shelf

SHELVES

standard: height 3.8 cm, laminate in the colours white (opt.001), oriental pearl (opt.940), mink (opt.948M)

on request: height 3.8 cm melamine-faced, brushed white oak (opt.5311), brushed powder oak (opt.5312), white nordic fir (opt.4406), earth nordic fir (opt.4407), vintage natural oak (opt.5310)

PLINTHS

standard: height 15 cm, melamine-faced pvc with steel finish (opt.407)

on request: height 15 cm, melamine-faced pvc with satin aluminium finish (opt.405)
height 15 cm, white melamine-faced pvc (opt.001)
height 15 cm, aluminium with brill finish (opt.412), semi-glossy white (opt.A001),
height 15 cm, pewter lacquered pvc (opt.L9549),



KYRA

kyra melaminico melamine

cod. **K26**

ante opache TSS finitura sincro poro
TSS matt doors with sync pore finish

 *colori in pronta consegna
available colours*

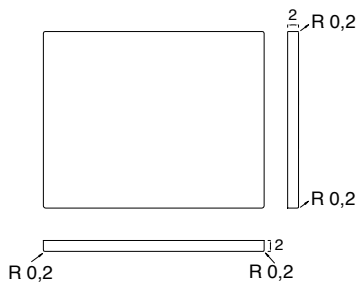


rovere bianco spazzolato
(opz.5311)
brushed white oak
(opt.5311)



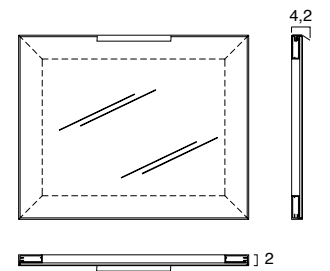
rovere cipria spazzolato
(opz.5312)
brushed powder oak
(opt.5312)

SP. 20 MM
TH. 20 MM



anta telaio alluminio brill,
con maniglia incorporata L 160 mm
vetro satinato (opz.419S)
door with aluminium frame brill finish
with incorporated handle W 160 mm,
satin glass (opt.419S)

SP. 20 MM
TH. 20 MM



ante opache finitura sincro poro effetto vintage
matt doors with sync pore finish vintage effect



abete nordico bianco
(opz.4406)
white nordic fir (opt.4406)

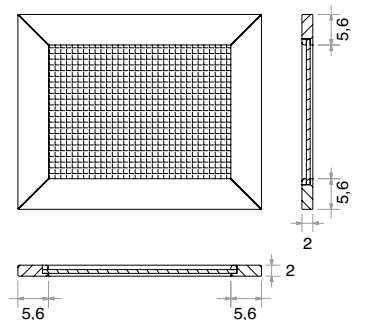


rovere naturale vintage
(opz.5310)
vintage natural oak (opt.5310)



telaio in mdf laccato peltro,
vetro retinato (opz.9549)
mdf frame with pewter finish,
wired glass (opt.9549)

SP. 20 MM
TH. 20 MM



anta vetro effetto vintage **NEW**
vintage effect glass door

CARATTERISTICHE TECNICHE

ANTE E FRONTALI CASSETTI

in mdf poliesterato 1 lato e bordi, retro in tinta laccato opaco, sp.20 mm finitura opaca soft nei colori:

 [CLICCA QUI PER LA GAMMA COLORI DISPONIBILI](#)

 [CLICK HERE FOR THE RANGE OF AVAILABLE COLORS](#)

in mdf poliesterato 1 lato e bordi, retro in tinta laccato opaco, sp.20 mm finitura lucida diretta nei colori:

 [CLICCA QUI PER LA GAMMA COLORI DISPONIBILI](#)

 [CLICK HERE FOR THE RANGE OF AVAILABLE COLORS](#)

ANTE VETRO

anta in mdf sp.20 mm laccata peltro 1 lato e bordi, retro opaco (opz.9549)

di serie: telaio in alluminio finitura brill sp.20 mm, con maniglia incorporata L 160 mm, vetro satinato sp.4 mm

a richiesta: telaio in mdf laccato peltro sp mm 20, vetro retinato sp.6 mm

di serie per anta PELTRO: telaio in mdf laccato peltro sp mm 20, vetro retinato sp.6 mm

MANIGLIE

di serie: **K50 finitura cromo passo mm 160/320 in funzione dell'anta**

a richiesta: K54 finitura cromo passo mm 64/160/320* in funzione dell'anta

F466 finitura cromo passo mm 160

F499 finitura cromo passo mm 160

F497 finitura cromo passo mm 160

477 finitura cromo passo mm 64/160/320* in funzione dell'anta

F482 finitura cromo passo mm 160

F463 finitura cromo passo mm 160

K01 finitura cromo passo mm 160

K52 finitura cromo passo mm 64/160/320 in funzione dell'anta

K82 finitura nichel satinato passo mm 128

K10 finitura nichel satinato passo mm 128/320 in funzione dell'anta

K02 finitura bronzo titanio passo mm 160

581 incassata finitura bronzo titanio passo mm 128

STRUTTURE

di serie: nobilitato perla d'oriente (opz.940), schiena e ripiano avorio (opz.930)

a richiesta: nobilitato bianco (opz.001), schiena e ripiano bianco (opz.001)

nobilitato visone (opz.948M) schiena e ripiano bianco (opz.001)

nobilitato devalè finitura grafis (opz.796), schiena e ripiano bianco (opz.001)

di serie per anta PELTRO: nobilitato visone (opz.948M) schiena e ripiano bianco (opz.001)



MENSOLE

di serie: altezza 3,8 cm in laminato bianco (opz.001), perla d'oriente (opz.940), visone (opz.948M), devalè finitura grafis (opz.796)

a richiesta: altezza 3,8 cm laccate per le finiture vedi colore ante

ZOCCOLI

di serie: altezza 15 cm in pvc ricoperti in melamina finitura acciaio (opz.407)

a richiesta: altezza 15 cm in pvc ricoperti in melamina colore alluminio satinato (opz.405)

altezza 15 cm in pvc ricoperti in melamina bianco (opz.001)

altezza 15 cm in alluminio finitura brill (opz.412), bianco semilucido (opz.A001),

altezza 15 cm in pvc laccato peltro (opz.L9549),

TECHNICAL SPECIFICATIONS

DOORS AND DRAWERS FRONTS

Polyester-coated MDF 1 side and edges, matt lacquered matching rear, Th. 20 mm, soft matt finish in the following colours:

 [CLICCA QUI PER LA GAMMA COLORI DISPONIBILI](#)

 [CLICK HERE FOR THE RANGE OF AVAILABLE COLORS](#)

Polyester-coated MDF 1 side and edges, matt lacquered matching rear, Th. 20 mm, direct glossy finish in the following colours:

 [CLICCA QUI PER LA GAMMA COLORI DISPONIBILI](#)

 [CLICK HERE FOR THE RANGE OF AVAILABLE COLORS](#)

MDF panel, Th. 20 mm, pewter lacquered on 1 side and edges, matt rear (opt.9549)

GLASS DOORS

standard: Th. 20 mm aluminium frame, brill finish, with incorporated W 160 mm handle. Satin glass th. 4 mm.

on request: pewter matt lacquered MDF frame Th. 20 mm, with 6 mm thick wired glass

standard for PEWTER door: matt lacquered MDF frame Th. 20 mm, with 6 mm thick wired glass

HANDLES

standard: K50 chrome finish, 160/320 mm centre-to-centre distance depending on the door

on request: K54 chrome finish, 64/160/320* mm centre-to-centre distance depending on the door
 F466 chrome finish, 160 mm centre-to-centre distance
 F499 chrome finish, 160 mm centre-to-centre distance
 F497 chrome finish, 160 mm centre-to-centre distance
 477 chrome finish, 64/160/320* mm centre-to-centre distance depending on the door
 F482 chrome finish with 160 mm centre-to-centre distance
 F463 chrome finish, 160 mm centre-to-centre distance
 K01 chrome finish, 160mm centre-to-centre distance
 K52 chrome finish, 64/160/320 mm centre-to-centre distance depending on the door
 K82 satin nickel finish, 128 mm centre-to-centre distance
 K10 satin nickel finish centre-to-centre distance 128/320 mm depending on the door
 K02 titanium bronze finish, 160 mm centre-to-centre distance
 581 built-in bronze titanium finish, 128 mm centre-to-centre distance

CARCASSES

standard: melamine-faced oriental pearl (opt.940), ivory (opt.930) back panel and shelf

on request: melamine-coated white (opt.001), white back panel and shelf (opt.001)
 melamine-faced mink (opt.948M), white (opt.001) back panel and shelf
 melamine-faced devalè with grafis finish (opt.796), white (opt.001) back panel and shelf

standard for PEWTER door: melamine-faced mink (opt.948M), white (opt.001) back panel and shelf

SHELVES

standard: height 3.8 cm, laminate in the colours white (opt.001), oriental pearl (opt.940), mink (opt.948M), devalè with grafis finish (opt.796)

on request: height 3.8 cm lacquered, for the finishes see door colour

PLINTHS

standard: height 15 cm, melamine-faced pvc with steel finish (opt.407)

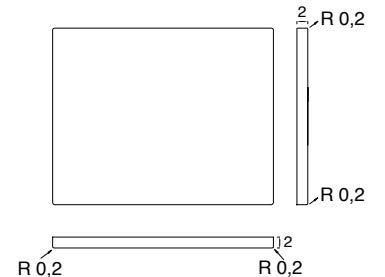
on request: height 15 cm, melamine-faced pvc with satin aluminium finish (opt.405)
 height 15 cm, white melamine-faced pvc (opt.001)
 height 15 cm, aluminium with brill finish (opt.412), semi-glossy white (opt.A001),
 height 15 cm, pewter lacquered pvc (opt.L9549),

kyra laccato lacquered

cod. **K28**

ante doors

SP. 20 MM TH. 20 MM



di serie: ante vetro telaio alluminio brill
standard: glass doors with brill aluminium frame

a richiesta: ante vetro effetto vintage **NEW**
on request: vintage effect glass door



N.B.: maniglia consigliata cod.K02
Note: handle advised cod.K02

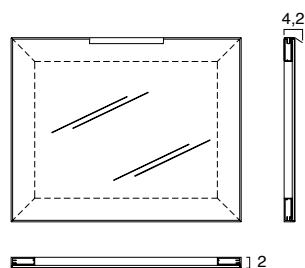
anta telaio alluminio brill,
con maniglia incorporata L 160 mm
vetro satinato (opz.419S)
door with aluminium frame brill finish
with incorporated handle W 160 mm,
satin glass (opt.419S)

cestone vetro telaio alluminio finitura brill,
con maniglia incorporata L 160 mm
vetro satinato (opz.419S)
door deep drawer with aluminium frame
with incorporated handle W 160 mm,
brill finish, satin glass (opt.419S)

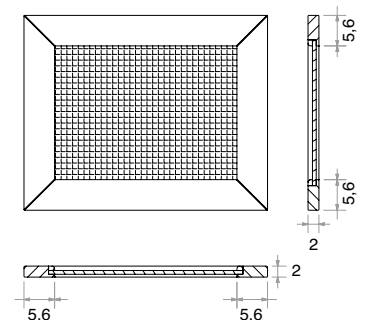
telaio in mdf laccato peltro,
vetro retinato (opz.9549)
mdf frame with pewter finish,
wired glass (opt.9549)

cestone vetro telaio in mdf
laccato peltro,
vetro retinato (opz.9549)
glass deep drawer mdf frame
with pewter finish,
wired glass (opt.9549)

SP. 20 MM TH. 20 MM



SP. 20 MM TH. 20 MM



kyra laccata peltro pewter lacquered

cod. **K28**

ante doors **NEW**



peltro (opz.9549)
pewter (opt.9549)

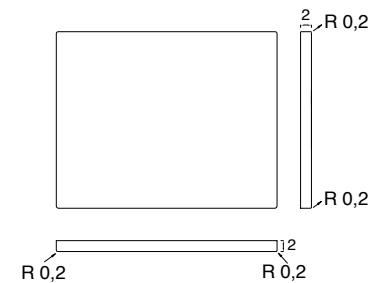


cestone peltro (opz.9549)
pewter deep drawer (opt.9549)



cassetto peltro (opz.9549)
pewter drawer (opt.9549)

SP. 20 MM TH. 20 MM



ante vetro glass doors **NEW**



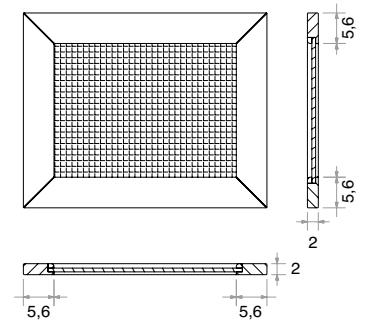
telaio in mdf laccato peltro,
vetro retinato (opz.9549)
mdf frame with pewter finish,
wired glass (opt.9549)



cestone vetro telaio in mdf
laccato peltro,
vetro retinato (opz.9549)
glass deep drawer mdf frame
with pewter finish,
wired glass (opt.9549)

N.B.: maniglia consigliata cod.K02
Note: handle advised cod.K02

SP. 20 MM TH. 20 MM



COLORI LACCATI OPACHI ante e mensole

MATT LACQUERED COLOURS for doors and shelves

COLORI FREDDI OPACHI
MATT COLD COLOURS

COLORI CALDI OPACHI
MATT WARM COLOURS



CLICCA QUI PER LA GAMMA COLORI DISPONIBILI



CLICK HERE FOR THE RANGE OF AVAILABLE COLORS

COLORI LACCATI LUCIDI ante e mensole

GLOSSY LACQUERED COLOURS for doors and shelves

COLORI FREDDI LUCIDI
GLOSSY COLD COLOURS

COLORI CALDI LUCIDI
GLOSSY WARM COLOURS



CLICCA QUI PER LA GAMMA COLORI DISPONIBILI

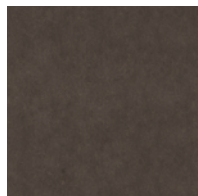


CLICK HERE FOR THE RANGE OF AVAILABLE COLORS

COLORE LACCATO PELTRO ante e mensole

PEWTER LACQUERED COLOUR for doors and shelves

DISPONIBILE SOLO PER IL MODELLO KYRA
AVAILABLE ONLY FOR KYRA MODEL



peltro
(opz.9549)
pewter



CARATTERISTICHE TECNICHE

ANTE E FRONTALI CASSETTI

anta in MDF sp.20 mm lato esterno in acrilico opaco glaks sp.2 mm lato interno acrilico opaco stesso colore esterno sp.2 mm squadrata e bordata 4 lati, bordo in tinta 1 mm spigolata sui 4 lati effetto vetro **nei colori opachi:** glaks bianco (opz.7491), glaks fango (opz.8883), glaks blu giulietta (opz.8343), glaks mattone (opz.8143), glaks grigio reale (opz.9563), glaks rosa colorado (opz.8141)

anta in MDF sp.20 mm lato esterno in acrilico lucido glaks sp.2 mm lato interno acrilico opaco stesso colore esterno sp.2 mm squadrata e bordata 4 lati, bordo in tinta 1 mm spigolata sui 4 lati effetto vetro **nei colori lucidi:** glaks bianco (opz.7492), glaks fango (opz.8884), glaks blu giulietta (opz.8344), glaks mattone (opz.8144), glaks grigio reale (opz.9564), glaks rosa colorado (opz.8142)

MANIGLIE

di serie: K50 finitura cromo passo mm 160/320 in funzione dell'anta

a richiesta: K54 finitura cromo passo mm 64/160/320* in funzione dell'anta
 F466 finitura cromo passo mm 160
 F499 finitura cromo passo mm 160
 F497 finitura cromo passo mm 160
 477 finitura cromo passo mm 64/160/320* in funzione dell'anta
 F482 finitura cromo passo mm 160
 F463 finitura cromo passo mm 160
 K01 finitura cromo passo mm 160
 K52 finitura cromo passo mm 64/160/320 in funzione dell'anta
 K82 finitura nichel satinato passo mm 128
 K10 finitura nichel satinato passo mm 128/320 in funzione dell'anta
 K02 finitura bronzo titanio passo mm 160
 581 incassata finitura bronzo titanio passo mm 128

STRUTTURE

di serie: nobilitato bianco (opz.001), schiena e ripiano bianco (opz.001)

a richiesta: nobilitato perla d'oriente (opz.940), schiena e ripiano avorio (opz.930)
 nobilitato visone (opz.948M) schiena e ripiano bianco (opz.001)



MENSOLE

altezza 3,8 cm in laminato bianco (opz.001), perla d'oriente (opz.940), visone (opz.948M)

ZOCCOLI

di serie: altezza 15 cm in pvc ricoperti in melamina finitura acciaio (opz.407)

a richiesta: altezza 15 cm in pvc ricoperti in melamina colore alluminio satinato (opz.405)
 altezza 15 cm in pvc ricoperti in melamina bianco (opz.001)
 altezza 15 cm in alluminio finitura brill (opz.412), bianco semilucido (opz.A001),

TECHNICAL SPECIFICATIONS

DOORS AND DRAWERS FRONTS

MDF door, Th. 20 mm, 2 mm thick glaks matt acrylic exterior, 2 mm matt acrylic interior same colour as exterior, square-shaped and edged on 4 sides with 1 mm matching edge, sharp edge on 4 sides, glass effect in the following matt colours:
glaks white (opt.7491), glaks mud (opt.8883), glaks juliet blue (opt.8343), glaks brick (opt.8143), glaks real grey (opt.9563), glaks colorado pink (opt.8141)

MDF door, Th. 20 mm, 2 mm thick glossy glaks acrylic exterior, 2 mm matt acrylic interior same colour as exterior, square-shaped and edged on 4 sides with 1 mm matching edge, sharp edge on 4 sides, glass effect in the following glossy colours:
glaks white (opt.7492), glaks mud (opt.8884), glaks juliet blue (opt.8344), glaks brick (opt.8144), glaks real grey (opt.9564), glaks colorado pink (opt.8142)

HANDLES

standard: K50 chrome finish, 160/320 mm centre-to-centre distance depending on the door

on request: K54 chrome finish, 64/160/320* mm centre-to-centre distance depending on the door
F466 chrome finish, 160 mm centre-to-centre distance
F499 chrome finish, 160 mm centre-to-centre distance
F497 chrome finish, 160 mm centre-to-centre distance
477 chrome finish, 64/160/320* mm centre-to-centre distance depending on the door
F482 chrome finish with 160 mm centre-to-centre distance
F463 chrome finish, 160 mm centre-to-centre distance
K01 chrome finish, 160mm centre-to-centre distance
K52 chrome finish, 64/160/320 mm centre-to-centre distance depending on the door
K82 satin nickel finish, 128 mm centre-to-centre distance
K10 satin nickel finish centre-to-centre distance 128/320 mm depending on the door
K02 titanium bronze finish, 160 mm centre-to-centre distance
581 built-in bronze titanium finish, 128 mm centre-to-centre distance

CARCASSES

standard: melamine-coated white (opt.001), white back panel and shelf (opt.001)

on request: melamine-faced oriental pearl (opt.940), ivory (opt.930) back panel and shelf
melamine-faced mink (opt.948M), white (opt.001) back panel and shelf

SHELVES

height 3.8 cm, laminate in the colours white (opt.001), oriental pearl (opt.940), mink (opt.948M)

PLINTHS

standard: height 15 cm, melamine-faced pvc with steel finish (opt.407)

on request: height 15 cm, melamine-faced pvc with satin aluminium finish (opt.405)
height 15 cm, white melamine-faced pvc (opt.001)
height 15 cm, aluminium with brill finish (opt.412), semi-glossy white (opt.A001),

kyra glaks

cod. **K30**

ante acrilico effetto vetro, retro acrilico opaco in tinta
glass effect acrylic doors, rear with matching matt acrylic finish

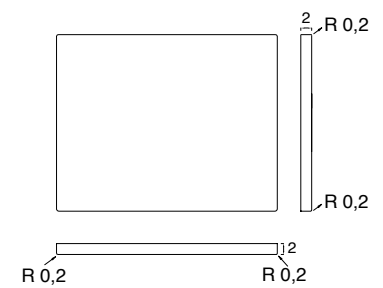


anta mattone (opz.8143)
brick door (opt.8143)

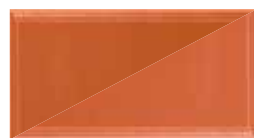
cestone mattone (opz.8143)
brick deep drawer (opt.8143)

cassetto mattone (opz.8143)
brick drawer (opt.8143)

SP. 20 MM TH.20 MM



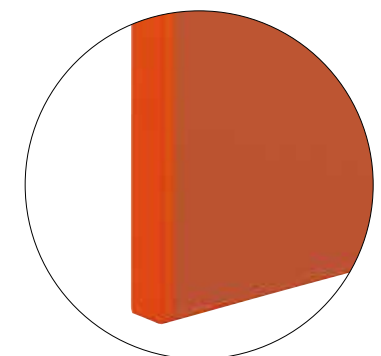
glaks blu giulietta opaco (opz.8343)
lucido (opz.8344)
glaks juliet blue
matt (opt.8343)
glossy (opt.8344)



glaks mattone opaco (opz.8143)
lucido (opz.8144)
glaks brick
matt (opt.8143)
glossy (opt.8144)



glaks bianco opaco (opz.7491)
lucido (opz.7492)
glaks white
matt (opt.7491)
glossy (opt.7492)



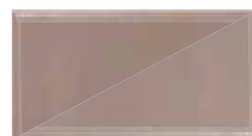
particolare anta
doors detail



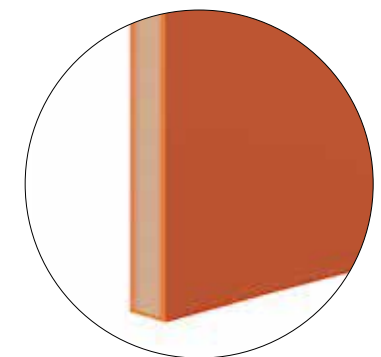
glaks fango opaco (opz.8883)
lucido (opz.8884)
glaks mud
matt (opt.8883)
glossy (opt.8884)



glaks grigio reale opaco (opz.9563)
lucido (opz.9564)
glaks real grey
matt (opt.9563)
glossy (opt.9564)



glaks rosa colorado opaco (opz.8141)
lucido (opz.8142)
glaks colorado pink
matt (opt.8141)
glossy (opt.8142)



particolare anta sezionata
doors detail sectioned



kyra

MANIGLIE HANDLES

DI SERIE STANDARD



Maniglia K50 finitura cromo
anta da L 30 a L 45 → passo 160 mm
anta da L 60 a L 90 → passo 320 mm

Handle K50 chrome finish
door from W 30 to W 45 → centre-to-centre distance 160 mm
door from W 60 to W 90 → centre-to-centre distance 320 mm



Pomo 244P finitura cromo
solo per anta L 15 in abbinamento
alla maniglia K50

Knob 244P chrome finish
only for door W 15 in combination
to the handle K50

A RICHIESTA ON REQUEST



Maniglia K54 finitura cromo
anta L 15 → passo 64 mm
anta da L 30 a L 45 → passo 160 mm
anta da L 60 a L 90 → passo 320* mm

Handle K54 chrome finish
door W 15 → centre-to-centre distance 64 mm
door from W 30 to W 45 → centre-to-centre distance 160 mm
door from W 60 to W 90 → centre-to-centre distance 320* mm



Maniglia F499 finitura cromo
passo 160 mm
passo 64 mm solo per anta L 15

Handle F499 chrome finish
centre-to-centre distance 160 mm
centre-to-centre distance 64 mm for door W 15



Maniglia F497 finitura cromo
passo 160 mm
passo 64 mm solo per anta L 15

Handle F497 chrome finish
centre-to-centre distance 160 mm
centre-to-centre distance 64 mm for door W 15



Maniglia 477 finitura cromo
anta L 15 → passo 64 mm
anta da L 30 a L 45 → passo 160 mm
anta da L 60 a L 90 → passo 320* mm

Handle 477 chrome finish
door W 15 → centre-to-centre distance 64 mm
door from W 30 to W 45 → centre-to-centre distance 160 mm
door from W 60 to W 90 → centre-to-centre distance 320* mm



Maniglia F482 finitura cromo
passo 160 mm
passo 64 mm solo per anta L 15

Handle F482 chrome finish
centre-to-centre distance 160 mm
centre-to-centre distance 64 mm for door W 15



Maniglia F463 finitura cromo
passo 160 mm
passo 96 mm solo per anta L 15

Handle F463 chrome finish
centre-to-centre distance 160 mm
centre-to-centre distance 96 mm for door W 15



Maniglia K01 finitura cromo
passo 160 mm
passo 64 mm solo per anta L 15

Handle K01 chrome finish
centre-to-centre distance 160 mm
centre-to-centre distance 64 mm for door W 15



Maniglia K52 finitura cromo
anta L 15 → passo 64 mm
anta da L 30 a L 45 → passo 160 mm
anta da L 60 a L 90 → passo 320 mm

Handle K52 chrome finish
door W 15 → centre-to-centre distance 64 mm
door from W 30 to W 45 → centre-to-centre distance 160 mm
door from W 60 to W 90 → centre-to-centre distance 320 mm

A RICHIESTA ON REQUEST



Maniglia K82 finitura nichel satinato
passo 128 mm

Handle K82 satin nickel finish
centre-to-centre distance 128 mm



Pomo K82P finitura nichel satinato
passo 32 mm
utilizzata per elementi da 15 con maniglia K82

Knob K82P satin nickel finish
centre-to-centre distance 32 mm
used for W 15 elements with handle K82

NEW



Maniglia K10 finitura nichel satinato
anta da L 15 maniglia in verticale → passo 128 mm
anta da L 30 a L 45 → passo 128 mm
anta da L 60 a L 90 → passo 320 mm

Handle K10 satin nickel finish
door from W 15 vertical handles → centre-to-centre distance 128 mm
door from W 30 to W 45 → centre-to-centre distance 128 mm
door from W 60 to W 90 → centre-to-centre distance 320 mm

NEW



Maniglia K02 finitura bronzo titanio
passo 160 mm
passo 96 mm solo per anta L 15

Handle K02 finish titanium bronze
centre-to-centre distance 160 mm
centre-to-centre distance 96 mm for door W 15

NEW



Maniglia incassata 581 finitura bronzo titanio
anta L 15 → passo 64 mm
anta da L 30 a L 120 → passo 128 mm

Built-in handle 581 titanium bronze finish
door W 15 → centre-to-centre distance 64 mm
door from W 30 to W 120 → centre-to-centre distance 128 mm

kyra

strutture carcasses



bianco (opz.001)
schiena e ripiano bianco
(opz.001)
white (opt.001)
white back panel and shelf
(opt.001)



perla d'oriente (opz.940)
schiena e ripiano avorio
(opz.930)
oriental pearl (opt.940)
ivory back panel and shelf
(opt.930)



visone (opz.948M)
schiena e ripiano bianco
(opz.001)
mink (opt.948M)
white back panel and shelf
(opt.001)



devalè finitura grafis
(opz.796) schiena e ripiano
bianco (opz.001)
devalè with grafis finish
(opt.796)
white back panel and shelf
(opt.001)



rovere cenere (opz.261)
schiena e ripiano bianco
(opz.001)
ash oak (opt.261)
white back panel and shelf
(opt.001)



larice moro (opz.218)
schiena e ripiano bianco
(opz.001)
dark larch (opt.218)
white back panel and shelf
(opt.001)



CREO ECOLOGIC

IL GRUPPO LUBE HA SCELTO DI UTILIZZARE PER I COMPONENTI COSTITUENTI LE STRUTTURE DELLE CUCINE SOLO MATERIALE A BASSISSIMA EMISSIONE DI FORMALDEIDE: CONFORMI ALLO STANDARD F4STELLE SECONDO LA NORMA JIS, CERTIFICATO DAL MINISTERO GIAPPONESE, IL PIÙ SEVERO IN MERITO ALLE NORMATIVE DI SALVAGUARDIA AMBIENTALE.

LUBE GROUP HAS CHOSEN TO EXCLUSIVELY USE MATERIALS WITH VERY LOW FORMALDEHYDE EMISSIONS FOR THE COMPONENTS MAKING UP THE KITCHEN CARCASSES: THESE ELEMENTS COMPLY WITH THE F4 STAR STANDARD ACCORDING TO JIS, CERTIFIED BY THE JAPANESE GOVERNMENT - THE MOST STRINGENT WHEN IT COMES TO ENVIRONMENTAL PROTECTION.

zoccoli in pvc H 15 pvc plinths H 15



acciaio (opz.407)
steel (opt.407)



alluminio satinato
(opz.405)
satin aluminium
(opt.405)



bianco (opz.001)
white (opt.001)

zoccoli in pvc H 15 laccato peltro pvc plinths H 15 pewter lacquered



laccato peltro
(opz.L9549)
pewter lacquered
(opt.L9549)

zoccoli in alluminio H 15 aluminium plinths H 15



alluminio
finitura brill (opz.412)
aluminium with
brill finish (opt.412)



alluminio bianco
semilucido (opz.A001)
semi-polished white
aluminium (opt.A001)

kyra

mensole in laminato laminated shelves



bianco (opz.001)
white (opt.001)



perla d'oriente (opz.940)
oriental pearl (opt.940)



visone (opz.948M)
mink (opt.948M)



devalè finitura grafis (opz.796)
devalè with grafis finish (opt.796)



rovere cenere (opz.261)
ash oak (opt.261)



larice moro (opz.218)
dark larch (opt.218)

mensole in laminato come ante melaminico laminated shelves same as melamine doors



rovere bianco spazzolato (opz.5311)
brushed white oak (opt.5311)



rovere cipria spazzolato (opz.5312)
brushed powder oak (opt.5312)



abete nordico bianco (opz.4406)
white nordic fir (opt.4406)



rovere naturale vintage (opz.5310)
vintage natural oak (opt.5310)

mensole laccate lacquered shelves



bianco caldo (opz.7401)
warm white (opt.7401)

per le finiture vedi ante pag.23-25-27
for the finishes see doors on page 23-25-27

mensole polimerico polymeric shelves



per le finiture vedi ante pag.17-19
for the finishes see doors on page 17-19

mensole in polimerico nei colori degli elementi a giorno polymeric shelves same colours as open units

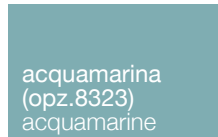


acquamarina (opz.8323)
aquamarine (opt.8323)

COLORI COLOURS



bruno antilope (opz.9451)
antelope brown



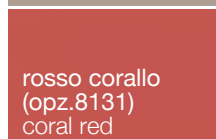
acquamarina (opz.8323)
aquamarine



giallo ambra (opz.8225)
amber yellow



rosa quarzo (opz.8171)
quartz pink



rosso corallo (opz.8131)
coral red



salvia (opz.8443)
sage



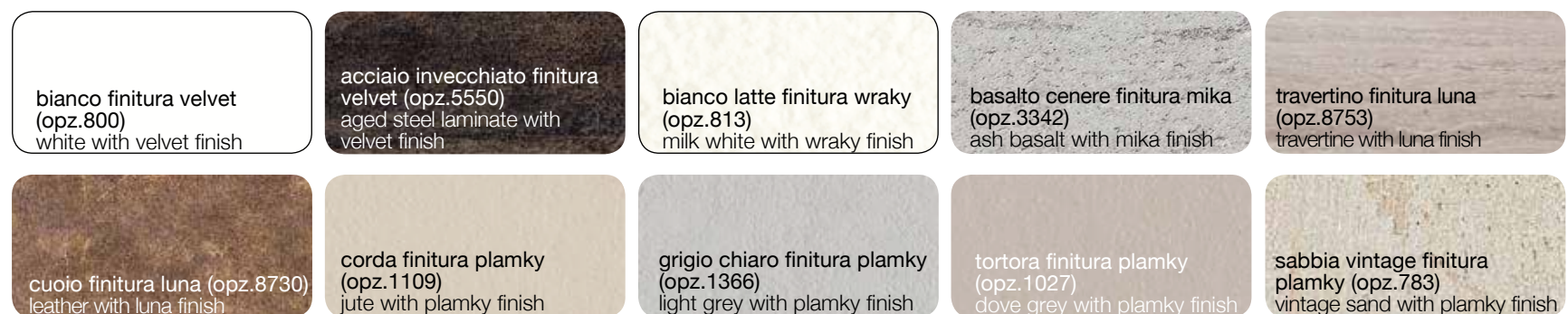
vulcano (opz.9615)
volcano

kyra

top H 4 consigliati in laminato bordo postformato recommended laminate worktops H 4 with post-formed edge



top H 4 consigliati in laminato bordo ABS 1 recommended laminate worktops H 4 with ABS 1 edge

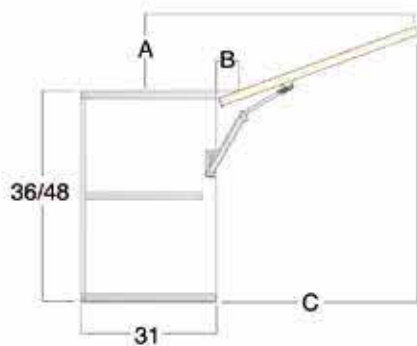


PENSILE CON APERTURA A RIBALTA

Le ante aprendosi verso l'alto consentono di avere un' ampia visione d'insieme all'interno del mobile. In questo modo è possibile un comodo accesso agli oggetti contenuti al suo interno e, dal punto di vista ergonomico, molto vantaggioso. La regolazione della forza di apertura può essere impostata in modo esatto in base al peso del frontale. Grazie all'arresto progressivo le ante si fermano in qualsiasi posizione; in questo modo la maniglia è sempre facilmente raggiungibile. La chiusura è ammortizzata di serie.

WALL UNIT WITH FLAP DOOR

The doors that open upwards guarantee ample overall visibility inside the cabinet. In this way, all objects housed inside the cabinet can be comfortably accessed, making the system highly advantageous from an ergonomic perspective. The opening force can be adjusted precisely according to the weight of the front. The doors stop in any position thanks to the gradual stopping movement; in this way, the handle is always easily accessible. The closing movement is cushioned standard



	A	B	C
H 36	7	4	37
H 48	11	4	49



Grazie al meccanismo TIP-ON, le ante a ribalta senza maniglia possono essere aperte semplicemente con un leggero tocco. Per chiudere l'anta a ribalta, è sufficiente esercitare una leggera pressione, che grazie ad una piastrina di bloccaggio, applicata sul lato interno del frontale, ne assicura la perfetta chiusura.

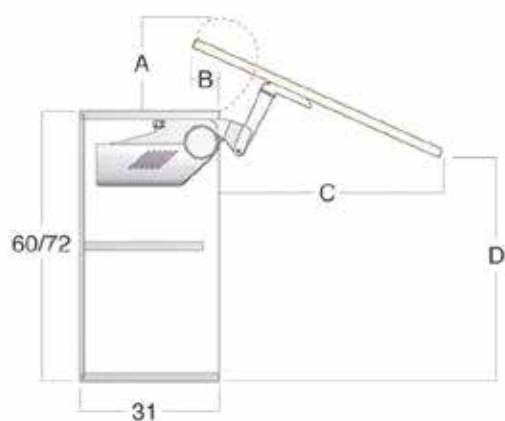
Thanks to TIP-ON mechanism, the flap doors without handles can be opened with a simple touch. To close the flap door, just exercise light pressure, thanks to the locking plate, applied on the inner side of the front panel ensures a perfect closure.

APERTURA VERTICALE OBLIQUA

I pensili con questo tipo di meccanismo necessitano per l'apertura di poco spazio libero sopra il mobile grazie al movimento basculante dell'anta che si apre senza difficoltà applicando poca forza anche in presenza di frontali pesanti. Con l'arresto progressivo le ante si fermano in qualsiasi posizione; in questo modo la maniglia è sempre facilmente raggiungibile. La chiusura è ammortizzata ed è possibile regolare la forza di tenuta in base al peso del frontale.

VERTICAL OPENING OBLIQUE

Wall units that mount this type of mechanism require little clearance above the cabinet thanks to the swivelling movement of the door that can be easily opened by applying slight pressure, even with heavy fronts. The doors stop in any position thanks to the gradual stopping movement; in this way, the handle is always easily accessible. The closing movement is cushioned and the closing force can be adjusted according to the weight of the front door.



	A	B	C	D
H 60	18	9,6	46,5	53,5
H 72	18	9,6	57	61

PENSILE CON APERTURA ANTE A PACCHETTO

Il meccanismo d'apertura ante a pacchetto è idoneo sia sul pensile H 72 che H 96; la regolazione della forza di apertura può essere impostata in modo esatto in base ai pesi dei frontali, la chiusura è ammortizzata e la cerniera centrale clip si contraddistingue per l'innovativa tecnologia che garantisce la sicurezza per le dita.

WALL UNIT WITH LIFT-UP FOLDING DOORS

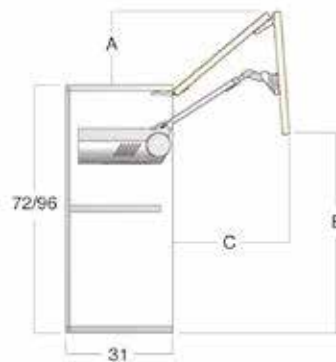
The lift-up folding door opening mechanism is suitable for wall units with H 72 or H 96; the opening force can be adjusted precisely according to the weight of the fronts, while the closing movement is cushioned and the central clip-on hinge features innovative technology for safeguarding the fingers.



H 72

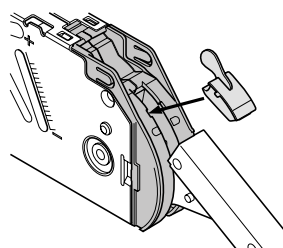
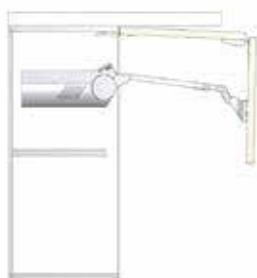


H 96



	A	B	C
H 72	16,5	54	41
H 96	20	69	53

SCHEMA MONTAGGIO LIMITATORE LIMITER INSTALLATION DIAGRAM



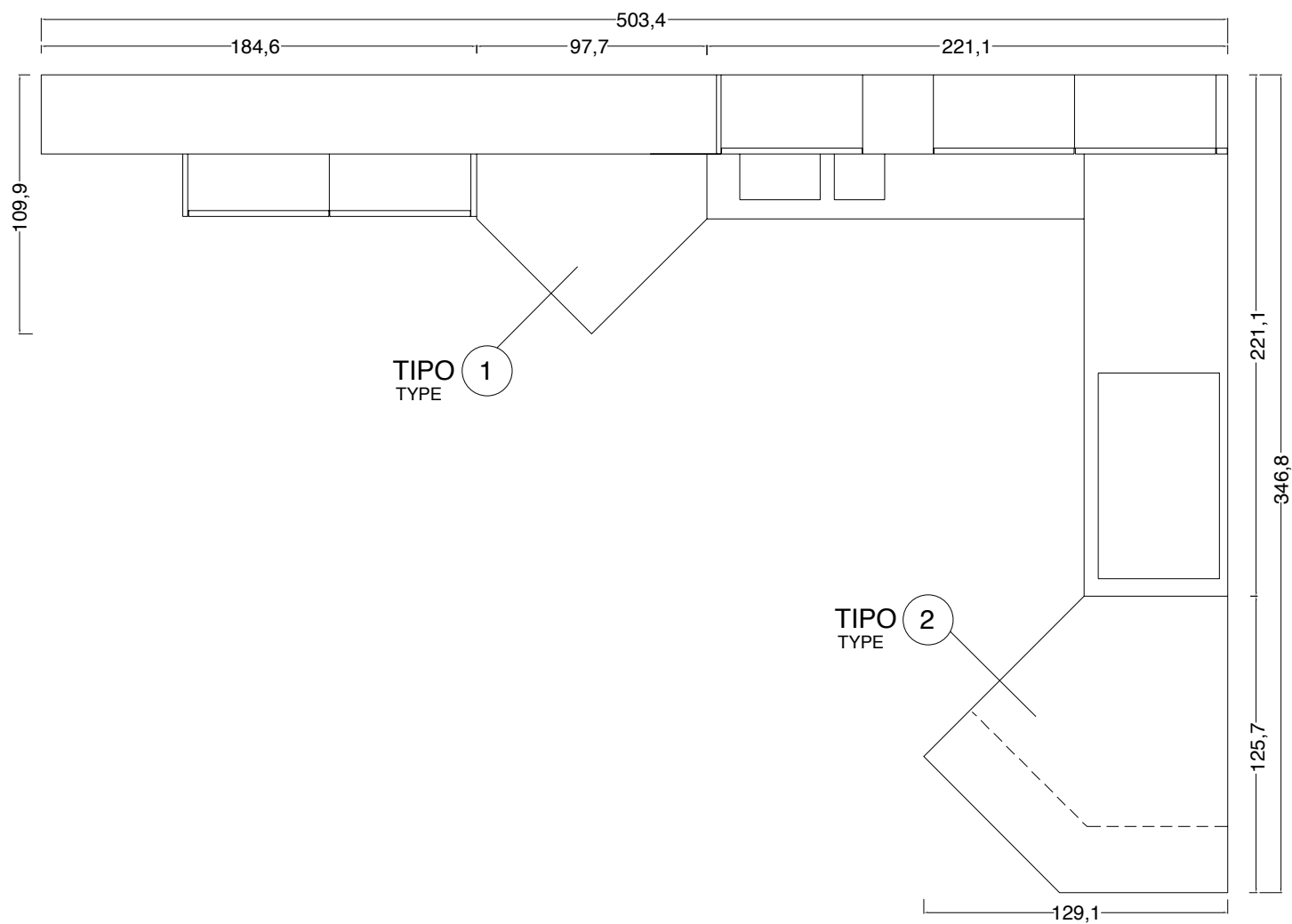
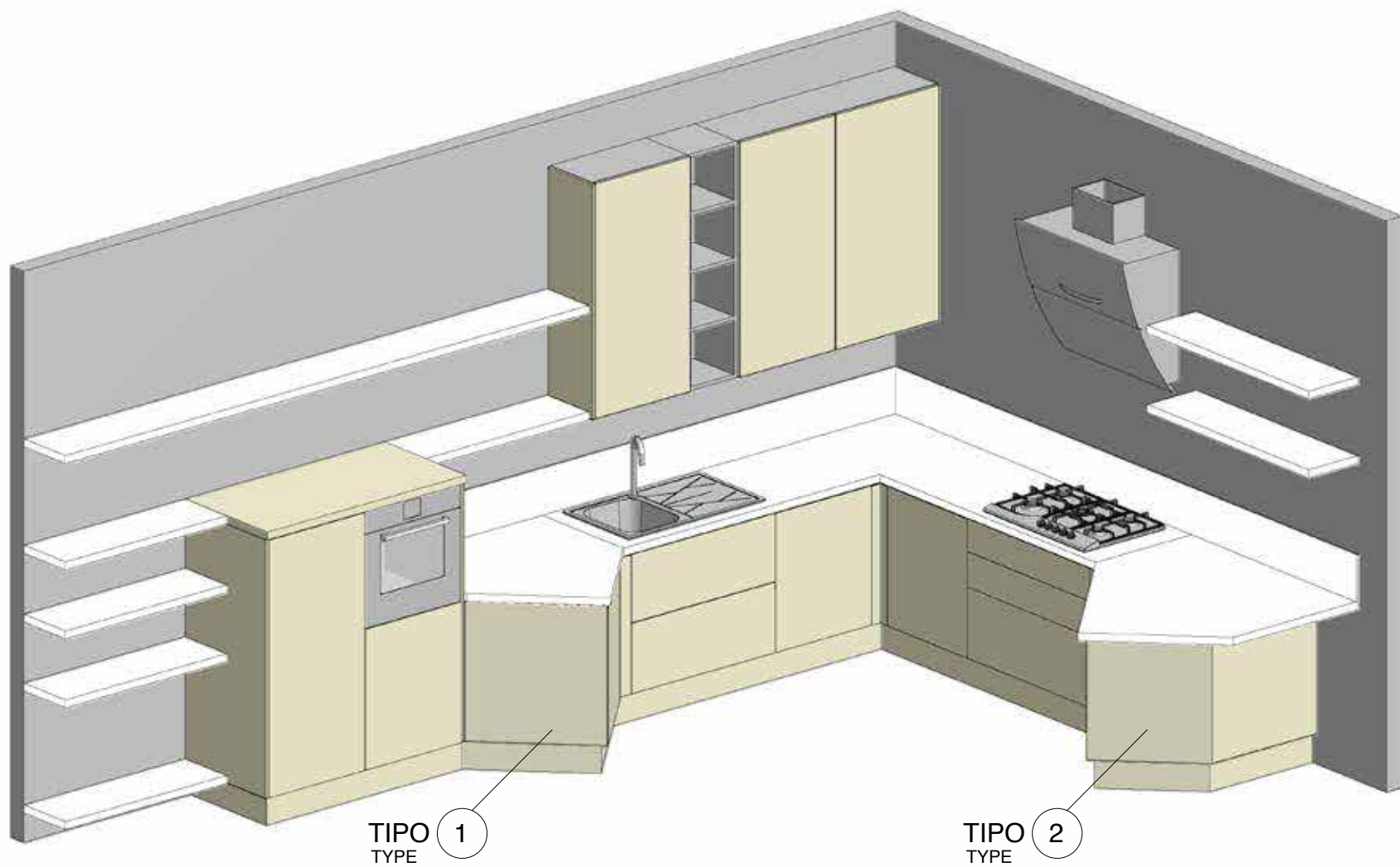
Per evitare l'interferenza dell'anta in fase di apertura con cornici o mensole, si può richiedere il limitatore dell'angolo di apertura cod. 5620005

In order to avoid that the door interferes with cornices or shelves during the opening movement, it is possible to request an opening angle limiter: code 5620005



COMPOSIZIONE CON ELEMENTI INCLINATI

COMPOSITION WITH INCLINED ELEMENTS



TERMINALI A GIORNO OPEN END UNITS

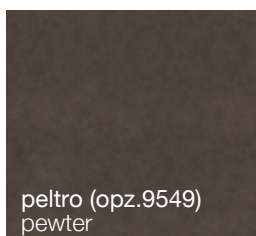


colori disponibili per elementi a giorno laccati opaco soft
colours available for soft matt lacquered open units

[CLICCA QUI PER LA GAMMA COLORI DISPONIBILI](#)

[CLICK HERE FOR THE RANGE OF AVAILABLE COLORS](#)

laccato peltro
pewter lacquered



peltro (opz.9549)
pewter

kyra

NECK

anta con maniglia a gola
door with finger-rail handle

Il modello KYRA NECK si differenzia per il sistema a gola che permette di ottenere linee forti ed essenziali.

Le particolari finiture Lucido, Bianco Semilucido e Brown Opaco della gola, sono abbinabili a una qualsiasi delle nuove ante che caratterizzano il modello Kyra.

Molte le possibilità di scelta di finiture e colori per abbinamenti moderni e ricercati: tutte le ante sono lisce e dello spessore di 20 mm e si possono avere nelle nuove finiture TSS (Tecno Structure Surface) Sincro Poro fiamma verticale, nell'esclusivo Sincro Poro effetto Vintage a fiamma verticale, nell'aristocratico effetto vetro lucido e opaco e nel prestigioso MDF Laccato fronte e bordi lucido e opaco che, oltre ai nuovi colori Fango, Bianco Caldo e all'esclusivo Peltro, viene proposto a campione nei colori della vasta gamma RAL. I mille dettagli e le molteplici possibilità compositive fanno di Kyra Neck un modello tipico della produzione Creo Kitchens.



KYRA NECK



CREO ECOLOGIC

IL GRUPPO LUBE HA SCELTO DI UTILIZZARE PER I COMPONENTI COSTITUENTI LE STRUTTURE DELLE CUCINE SOLO MATERIALE A BASSISSIMA EMISSIONE DI FORMALDEIDE: CONFORMI ALLO STANDARD F4STELLE SECONDO LA NORMA JIS, CERTIFICATO DAL MINISTERO GIAPPONESE, IL PIU' SEVERO IN MERITO ALLE NORMATIVE DI SALVAGUARDIA AMBIENTALE.

Regarding the production of its kitchen structure components, lube group has decided to only use materials featuring very low formaldehyde emissions complying with the 4-star standard, as defined by the jis regulation. This standard is certified by the japanese government-the most rigorous when it comes to environmental protection.

The KYRA NECK model differs for the finger rail system that allows to have strong and basic design lines. The unique rail system finishes in the Gloss, Semi-Gloss White and Matt Brown colors, can be combined with any of the new doors characterizing the model Kyra.

There are many choices of finishes and colors for modern and sophisticated combinations: all doors are smooth with 20 mm of thickness, and available in the new TSS finishes (Surface Structure Technology) as in the vertical flame Synchro Pore, then in the exclusive Synchro Pore vintage effect with vertical flame, in the refined gloss and matt glass effect and finally in the prestigious lacquered MDF (glossy and matt front and edges), that in addition to the new colors Mud, Warm White and to the exclusive Pewter, is proposed to sample RAL wide range of colors.

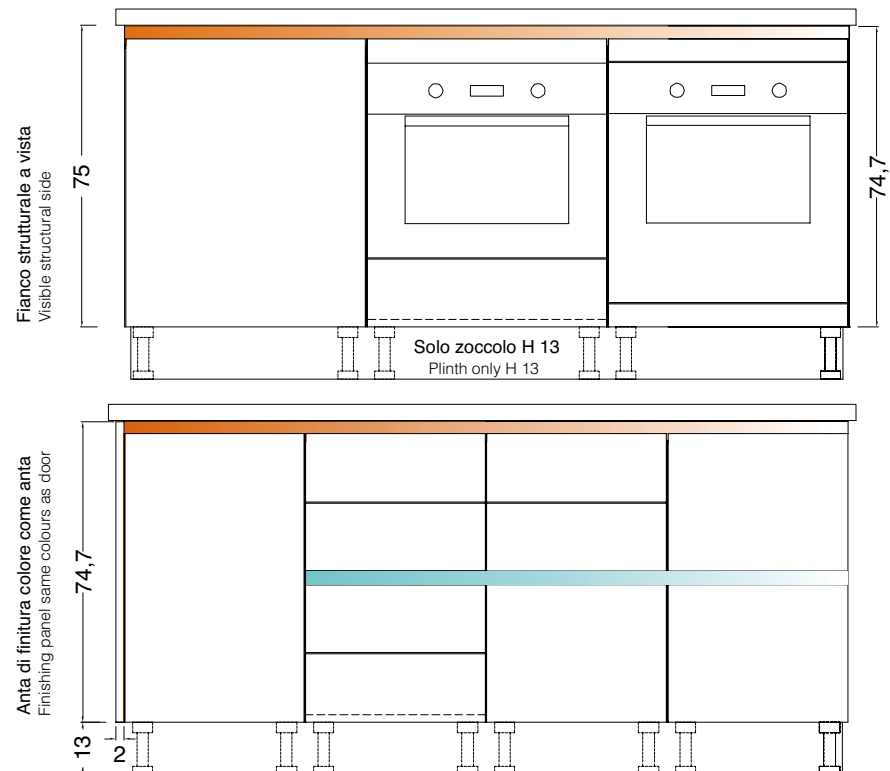
Thanks to the many details and configuration solutions, Kyra can be defined as a typical model of Creo Kitchens production.

NOZIONI UTILI - gole orizzontali per basi

USEFUL INFORMATION - HORIZONTAL FINGER RAILS FOR BASE UNITS

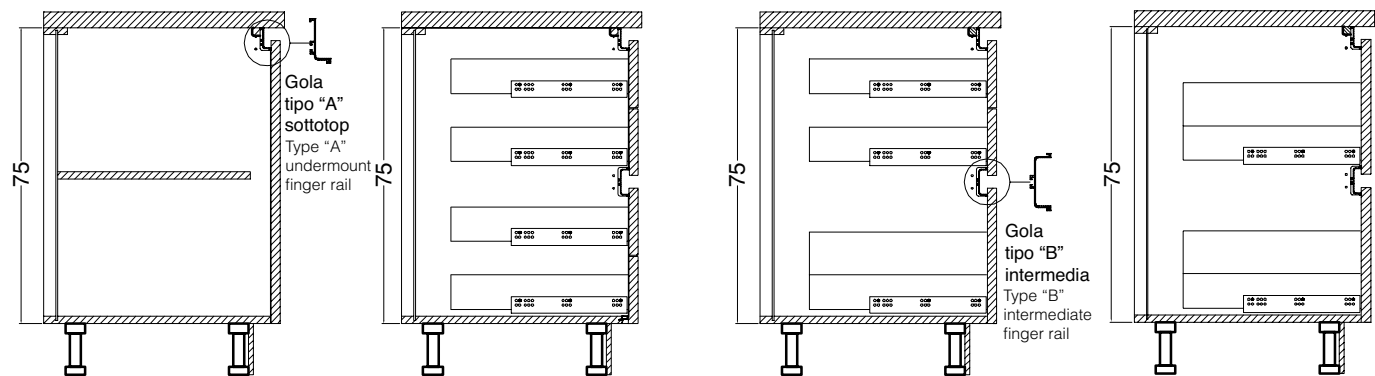
VISTA FRONTALE

FRONT VIEW



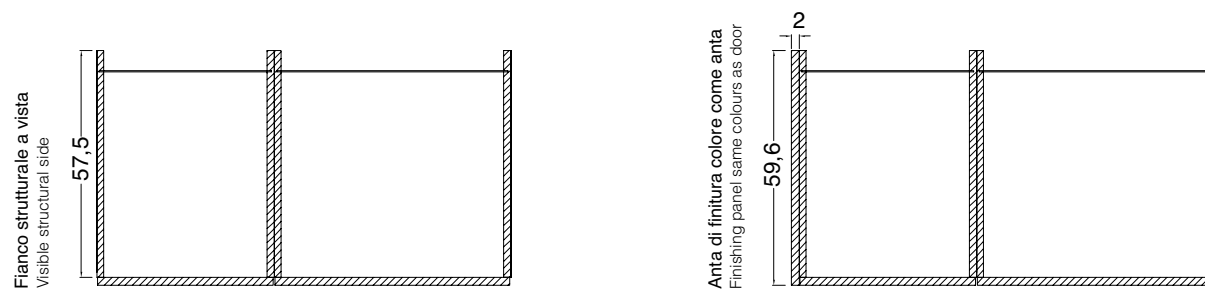
VISTA LATERALE (sezione)

SIDE VIEW (CROSS SECTION)



VISTA DALL'ALTO

TOP VIEW



Composizione con ante di finitura laterali: alla dimensione finale della cucina, sommare sempre lo spessore delle ante di finitura (ogni anta 2 cm)

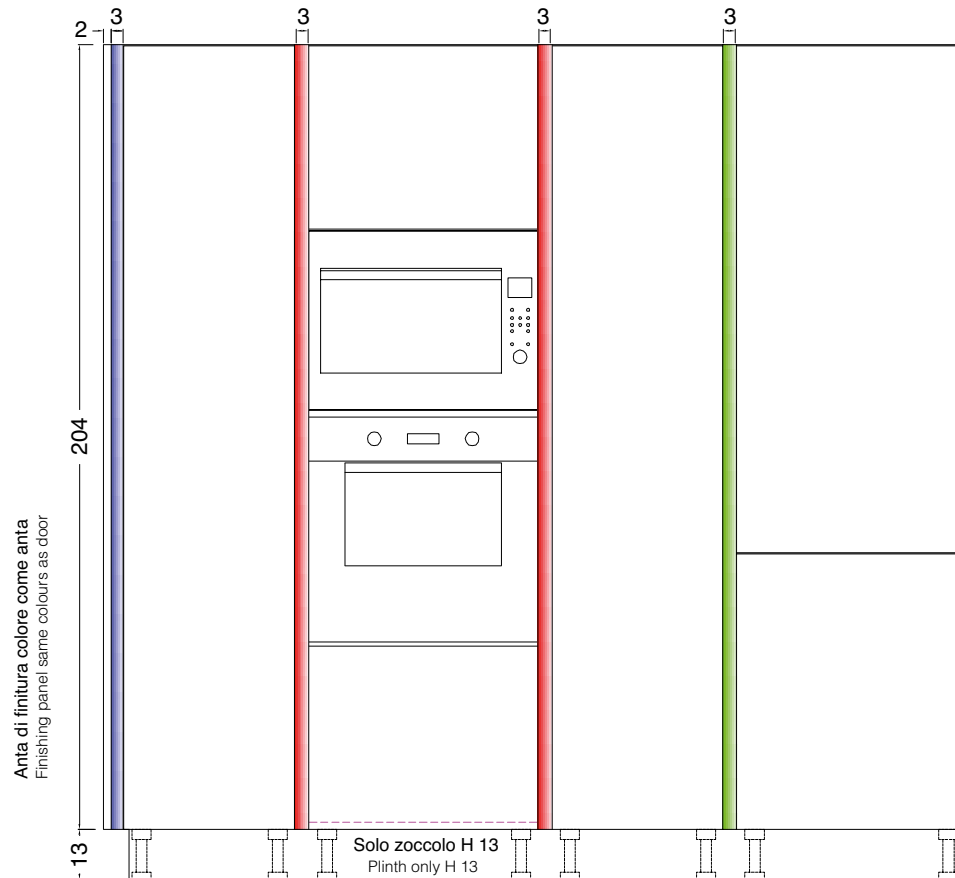
Composition with side finishing panels: to the final size of the kitchen, always add the thickness of the finishing panels (each panel 20 mm)

NOZIONI UTILI - gole verticali per colonne H 109-145-217-241

USEFUL INFORMATION - VERTICAL FINGER RAILS FOR COLUMNS H 109-145-217-241

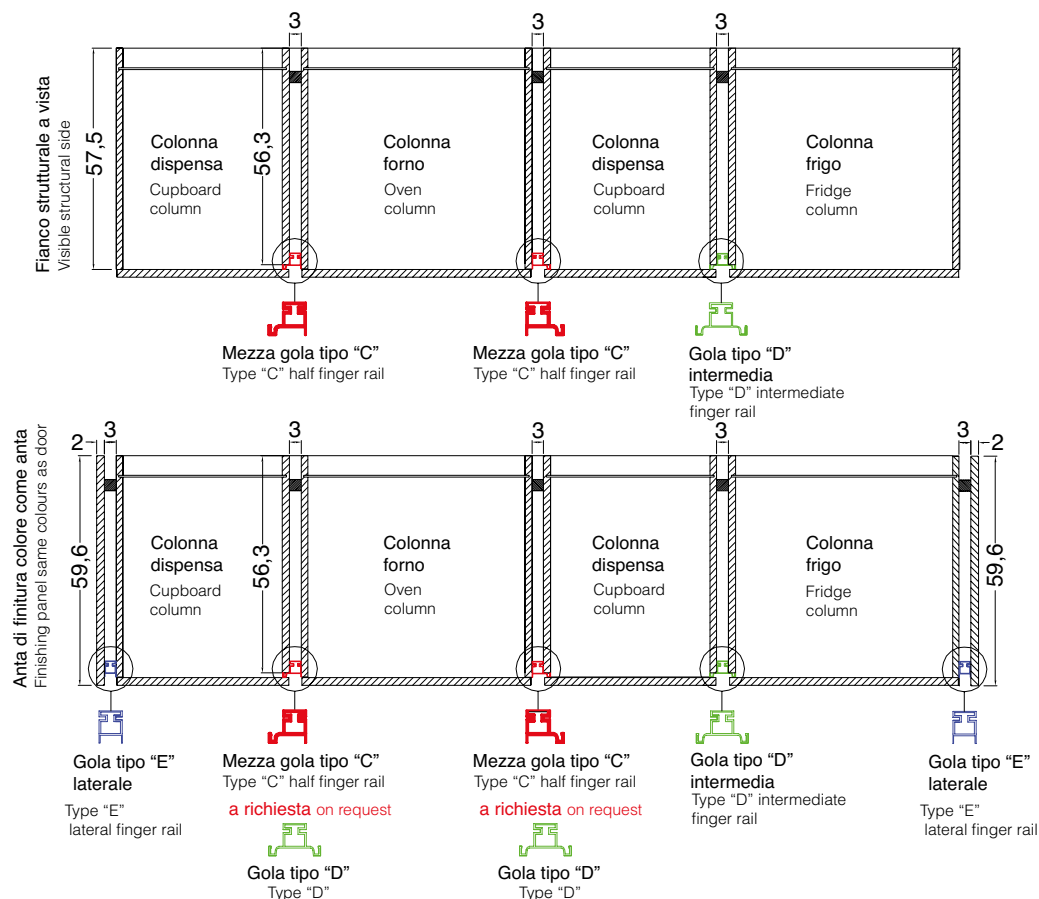
VISTA FRONTALE

FRONT VIEW



VISTA DALL'ALTO

TOP VIEW



Composizione fianco strutturale a vista come anta: alla dimensione finale della cucina, sommare sempre lo spessore dei distanziali tra le colonne (ogni distanziale 3 cm)

Composition with visible side panel to match door: to the final size of the kitchen, always add the thickness of the spacers between the two columns (each spacer 3 cm)

Composizione con ante di finitura laterali, alla dimensione finale della cucina, sommare sempre lo spessore dei distanziali tra le colonne (ogni distanziale 3 cm) e lo spessore delle ante di finitura (ogni anta 2 cm)

Composition with side finishing panels to the final size of the kitchen, always add the thickness of the spacer between the two columns (each spacer 3 cm) and the thickness of the finishing panels (each panel 20 mm)

CARATTERISTICHE TECNICHE

ANTE E FRONTALI CASSETTI

pannello TSS (thermo-structured-surface) sp.20 mm con fiamma verticale sincro poro nei colori opachi:
rovere bianco spazzolato (opz.5311), rovere cipria spazzolato (opz.5312)

in melaminico sp.20 mm con fiamma verticale sincro poro effetto vintage nei colori opachi:
abete nordico bianco (opz.4406), rovere naturale vintage (opz.5310)

ANTE VETRO

di serie: telaio in alluminio finitura brill sp.20 mm, vetro satinato sp.4 mm

a richiesta: telaio in mdf laccato peltro sp mm 20, vetro retinato sp.6 mm

GOLA

di serie: alluminio lucido (opz.410)

a richiesta: alluminio finitura bianco semilucido (opz.001)
alluminio finitura beige semilucido (opz.444)
alluminio finitura brown opaco (opz.370)

STRUTTURE

ANTA: ROVERE BIANCO SPAZZOLATO

nobilitato bianco (opz.001), schiena e ripiano bianco (opz.001)

ANTE: ROVERE CIPRIA SPAZZOLATO

nobilitato perla d'oriente (opz.940), schiena e ripiano avorio (opz.930)

ANTE: ABETE NORDICO BIANCO, ROVERE NATURALE VINTAGE

nobilitato visone (opz.948M) schiena e ripiano bianco (opz.001)



MENSOLE

di serie: altezza 3,8 cm in laminato bianco (opz.001), perla d'oriente (opz.940), visone (opz.948M)

a richiesta: altezza 3,8 cm in melaminico rovere bianco spazzolato (opz.5311), rovere cipria spazzolato (opz.5312), abete nordico bianco (opz.4406), abete nordico terra (opz.4407), rovere naturale vintage (opz.5310)

ZOCCOLI

di serie: altezza 13 cm in pvc ricoperti in melamina finitura acciaio (opz.407)

a richiesta: altezza 13 cm in pvc ricoperti in melamina colore alluminio satinato (opz.405)
altezza 13 cm in pvc ricoperti in melamina bianco (opz.001)
altezza 13 cm in alluminio finitura brill (opz.412), bianco semilucido (opz.A001),
altezza 13 cm in pvc laccato peltro (opz.L9549),

TECHNICAL SPECIFICATIONS

DOORS AND DRAWERS FRONTS

TSS (thermo-structured surface) panel, Th. 20 mm, with vertical grain sync pore in the following matt colours:
brushed white oak (opt.5311), brushed powder oak (opt.5312)

melamine-faced panel, Th. 20 mm, with vertical grain sync pore vintage effect in the following matt colours:
white nordic fir (opt.4406), vintage natural oak (opt.5310)

GLASS DOORS

standard: Th. 20 mm aluminium frame, brill finish. Satin glass th. 4 mm.

on request: pewter lacquered MDF frame Th. 20 mm, with 6 mm thick wired glass

FINGER RAIL

standard: polished aluminium (opt.410)

on request: aluminium with semi-polished white finish (opt.001)
aluminium with semi-polished beige finish (opt.444)
aluminium with matt brown finish (opt.370)

CARCASSES

DOOR: BRUSHED WHITE OAK
melamine-coated white (opt.001), white back panel and shelf (opt.001)

DOORS: BRUSHED POWDER OAK, EARTH NORDIC FIR
melamine-faced oriental pearl (opt.940), ivory (opt.930) back panel and shelf

DOORS: WHITE NORDIC FIR, VINTAGE NATURAL OAK
melamine-faced mink (opt.948M), white (opt.001) back panel and shelf

SHELVES

standard: height 3.8 cm, laminate in the colours white (opt.001), oriental pearl (opt.940), mink (opt.948M)

on request: height 3.8 cm melamine-faced, brushed white oak (opt.5311), brushed powder oak (opt.5312),
white nordic fir (opt.4406), earth nordic fir (opt.4407), vintage natural oak (opt.5310)

PLINTHS

standard: height 13 cm, melamine-faced pvc with steel finish (opt.407)

on request: height 13 cm, melamine-faced pvc with satin aluminium finish (opt.405)
height 13 cm, white melamine-faced pvc (opt.001)
height 13 cm, aluminium with brill finish (opt.412), semi-glossy white (opt.A001),
height 13 cm, pewter lacquered pvc (opt.L9549),

kyra melamine melamine

NECK

cod. **KG6**

ante opache TSS finitura sincro poro

TSS matt doors with sync pore finish

 *colori in pronta consegna
available colours*

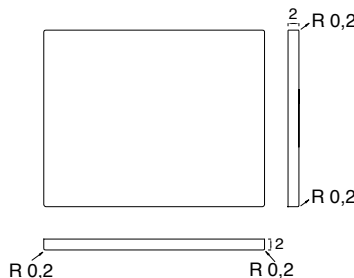


rovere bianco spazzolato
(opz.5311)
brushed white oak
(opt.5311)



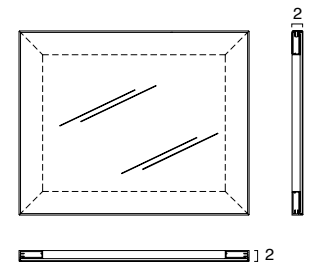
rovere cipria spazzolato
(opz.5312)
brushed powder oak
(opt.5312)

SP. 20 MM
TH. 20 MM



anta telaio alluminio brill,
vetro satinato (opz.419S)
door with aluminium frame brill finish
satin glass (opt.419S)

SP. 20 MM
TH. 20 MM



ante opache finitura sincro poro effetto vintage

matt doors with sync pore finish vintage effect



abete nordico bianco
(opz.4406)
white nordic fir (opt.4406)

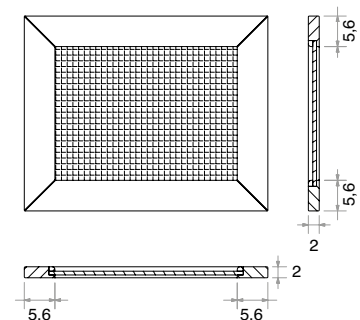


rovere naturale vintage
(opz.5310)
vintage natural oak (opt.5310)



telaio in mdf laccato peltro,
vetro retinato (opz.9549)
mdf frame with pewter finish,
wired glass (opt.9549)

SP. 20 MM
TH. 20 MM



CARATTERISTICHE TECNICHE

ANTE E FRONTALI CASSETTI

in MDF poliesterato 1 lato e bordi, retro in tinta laccato opaco, sp.20 mm finitura opaca soft nei colori:

 [CLICCA QUI PER LA GAMMA COLORI DISPONIBILI](#)

 [CLICK HERE FOR THE RANGE OF AVAILABLE COLORS](#)

in MDF poliesterato 1 lato e bordi, retro in tinta laccato opaco, sp.20 mm finitura lucida diretta nei colori:

 [CLICCA QUI PER LA GAMMA COLORI DISPONIBILI](#)

 [CLICK HERE FOR THE RANGE OF AVAILABLE COLORS](#)

ANTE VETRO

anta in MDF sp.20 mm laccata peltro 1 lato e bordi, retro opaco (opz.9549)

di serie: telaio in alluminio finitura brill sp.20 mm, vetro satinato sp.4 mm

a richiesta: telaio in MDF laccato peltro sp mm 20, vetro retinato sp.6 mm

di serie per anta PELTRO: telaio in MDF laccato peltro sp mm 20, vetro retinato sp.6 mm

GOLA

di serie: alluminio lucido (opz.410)

a richiesta: alluminio finitura bianco semilucido (opz.001)
alluminio finitura beige semilucido (opz.444)
alluminio finitura brown opaco (opz.370)

STRUTTURE

di serie: nobilitato perla d'oriente (opz.940), schiena e ripiano avorio (opz.930)

a richiesta: nobilitato bianco (opz.001), schiena e ripiano bianco (opz.001)
nobilitato visone (opz.948M) schiena e ripiano bianco (opz.001)
nobilitato devalè finitura grafis (opz.796), schiena e ripiano bianco (opz.001)

di serie per anta PELTRO: nobilitato visone (opz.948M) schiena e ripiano bianco (opz.001)



MENSOLE

di serie: altezza 3,8 cm in laminato bianco (opz.001), perla d'oriente (opz.940), visone (opz.948M), devalè finitura grafis (opz.796)

a richiesta: altezza 3,8 cm laccate per le finiture vedi colore ante

ZOCCOLI

di serie: altezza 13 cm in PVC ricoperti in melamina finitura acciaio (opz.407)

a richiesta: altezza 13 cm in PVC ricoperti in melamina colore alluminio satinato (opz.405)
altezza 13 cm in PVC ricoperti in melamina bianco (opz.001)
altezza 13 cm in alluminio finitura brill (opz.412), bianco semilucido (opz.A001),
altezza 13 cm in PVC laccato peltro (opz.L9549),

TECHNICAL SPECIFICATIONS

DOORS AND DRAWERS FRONTS

Polyester-coated MDF 1 side and edges, matt lacquered matching rear, Th. 20 mm, soft matt finish in the following colours:

 [CLICCA QUI PER LA GAMMA COLORI DISPONIBILI](#)

 [CLICK HERE FOR THE RANGE OF AVAILABLE COLORS](#)

Polyester-coated MDF 1 side and edges, matt lacquered matching rear, Th. 20 mm, direct glossy finish in the following colours:

 [CLICCA QUI PER LA GAMMA COLORI DISPONIBILI](#)

 [CLICK HERE FOR THE RANGE OF AVAILABLE COLORS](#)

MDF panel, Th. 20 mm, pewter lacquered on 1 side and edges, matt rear (opt.9549)

GLASS DOORS

standard: Th. 20 mm aluminium frame, brill finish. Satin glass th. 4 mm.

on request: pewter matt lacquered MDF frame Th. 20 mm, with 6 mm thick wired glass

standard for PEWTER door: matt lacquered MDF frame Th. 20 mm, with 6 mm thick wired glass

FINGER RAIL

standard: polished aluminium (opt.410)

on request: aluminium with semi-polished white finish (opt.001)
aluminium with semi-polished beige finish (opt.444)
aluminium with matt brown finish (opt.370)

CARCASSES

standard: melamine-faced oriental pearl (opt.940), ivory (opt.930) back panel and shelf

on request: melamine-coated white (opt.001), white back panel and shelf (opt.001)
melamine-faced mink (opt.948M), white (opt.001) back panel and shelf
melamine-faced devalè with grafis finish (opt.796), white (opt.001) back panel and shelf

standard for PEWTER door: melamine-faced mink (opt.948M), white (opt.001) back panel and shelf

SHELVES

standard: height 3.8 cm, laminate in the colours white (opt.001), oriental pearl (opt.940), mink (opt.948M), devalè with grafis finish (opt.796)

on request: height 3.8 cm lacquered, for the finishes see door colour

PLINTHS

standard: height 13 cm, melamine-faced pvc with steel finish (opt.407)

on request: height 13 cm, melamine-faced pvc with satin aluminium finish (opt.405)
height 13 cm, white melamine-faced pvc (opt.001)
height 13 cm, aluminium with brill finish (opt.412), semi-glossy white (opt.A001),
height 13 cm, pewter lacquered pvc (opt.L9549),

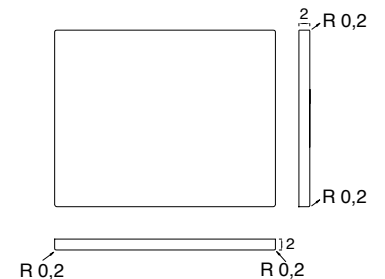
kyra laccato lacquered

NECK

cod. **KG8**

ante doors

SP. 20 MM TH. 20 MM



di serie: ante vetro telaio alluminio brill
standard: glass doors with brill aluminium frame



anta telaio alluminio brill,
vetro satinato (opz.419S)
door with aluminium frame brill finish
satin glass (opt.419S)

cestone vetro telaio alluminio finitura brill,
vetro satinato (opz.419S)
door deep drawer with aluminium frame
brill finish, satin glass (opt.419S)

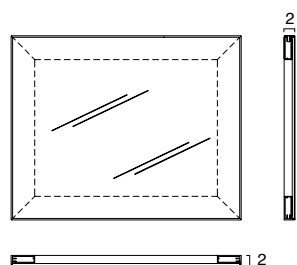
a richiesta: ante vetro effetto vintage **NEW**
on request: vintage effect glass door



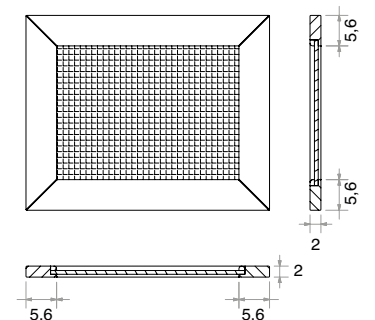
telaio in mdf laccato peltro,
vetro retinato (opz.9549)
mdf frame with pewter finish,
wired glass (opt.9549)

cestone vetro telaio in mdf
laccato peltro,
vetro retinato (opz.9549)
glass deep drawer mdf frame
with pewter finish,
wired glass (opt.9549)

SP. 20 MM TH. 20 MM



SP. 20 MM TH. 20 MM



laccata peltro pewter lacquered

ante doors **NEW**



peltro (opz.9549)
pewter (opt.9549)

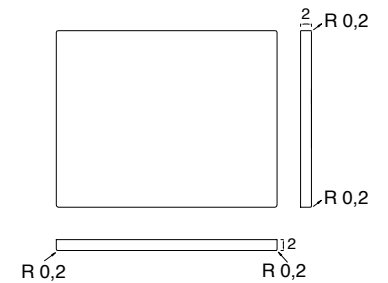


cestone peltro (opz.9549)
pewter deep drawer (opt.9549)



cassetto peltro (opz.9549)
pewter drawer (opt.9549)

SP. 20 MM TH. 20 MM



ante vetro glass doors **NEW**

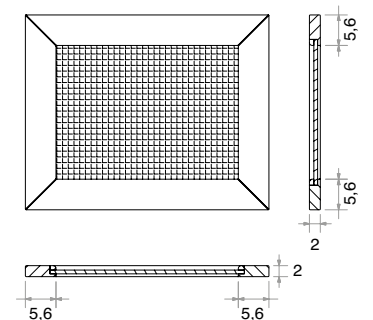


telaio in mdf laccato peltro, vetro retinato (opz.9549)
mdf frame with pewter finish, wired glass (opt.9549)



cestone vetro telaio in mdf laccato peltro, vetro retinato (opz.9549)
glass deep drawer mdf frame with pewter finish, wired glass (opt.9549)

SP. 20 MM TH. 20 MM



COLORI LACCATI OPACHI ante e mensole

MATT LACQUERED COLOURS for doors and shelves

COLORI FREDDI OPACHI
MATT COLD COLOURS

COLORI CALDI OPACHI
MATT WARM COLOURS



CLICCA QUI PER LA GAMMA COLORI DISPONIBILI



CLICK HERE FOR THE RANGE OF AVAILABLE COLORS

COLORI LACCATI LUCIDI ante e mensole

GLOSSY LACQUERED COLOURS for doors and shelves

COLORI FREDDI LUCIDI
GLOSSY COLD COLOURS

COLORI CALDI LUCIDI
GLOSSY WARM COLOURS



CLICCA QUI PER LA GAMMA COLORI DISPONIBILI

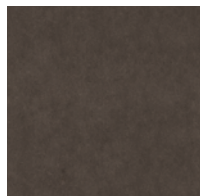


CLICK HERE FOR THE RANGE OF AVAILABLE COLORS

COLORE LACCATO PELTRO ante e mensole

PEWTER LACQUERED COLOUR for doors and shelves

DISPONIBILE SOLO PER IL MODELLO KYRA
AVAILABLE ONLY FOR KYRA MODEL



peltro
(opz.9549)
pewter



KYRA NECK

CARATTERISTICHE TECNICHE

ANTE E FRONTALI CASSETTI

anta in MDF sp.20 mm lato esterno in acrilico opaco glaks sp.2 mm lato interno acrilico opaco stesso colore esterno sp.2 mm squadrata e bordata 4 lati, bordo in tinta 1 mm spigolata sui 4 lati effetto vetro **nei colori opachi:** glaks bianco (opz.7491), glaks fango (opz.8883), glaks blu giulietta (opz.8343), glaks mattone (opz.8143), glaks grigio reale (opz.9563), glaks rosa colorado (opz.8141)

anta in MDF sp.20 mm lato esterno in acrilico lucido glaks sp.2 mm lato interno acrilico opaco stesso colore esterno sp.2 mm squadrata e bordata 4 lati, bordo in tinta 1 mm spigolata sui 4 lati effetto vetro **nei colori lucidi:** glaks bianco (opz.7492), glaks fango (opz.8884), glaks blu giulietta (opz.8344), glaks mattone (opz.8144), glaks grigio reale (opz.9564), glaks rosa colorado (opz.8142)

GOLA

di serie: alluminio lucido (opz.410)

a richiesta: alluminio finitura bianco semilucido (opz.001)
alluminio finitura beige semilucido (opz.444)
alluminio finitura brown opaco (opz.370)

STRUTTURE

di serie: nobilitato bianco (opz.001), schiena e ripiano bianco (opz.001)

a richiesta: nobilitato perla d'oriente (opz.940), schiena e ripiano avorio (opz.930)
nobilitato visone (opz.948M) schiena e ripiano bianco (opz.001)



MENSOLE

altezza 3,8 cm in laminato bianco (opz.001), perla d'oriente (opz.940), visone (opz.948M)

ZOCCOLI

di serie: altezza 13 cm in PVC ricoperti in melamina finitura acciaio (opz.407)

a richiesta: altezza 13 cm in PVC ricoperti in melamina colore alluminio satinato (opz.405)
altezza 13 cm in PVC ricoperti in melamina bianco (opz.001)
altezza 13 cm in alluminio finitura brill (opz.412), bianco semilucido (opz.A001),

TECHNICAL SPECIFICATIONS

DOORS AND DRAWERS FRONTS

MDF door, Th. 20 mm, 2 mm thick glaks matt acrylic exterior, 2 mm matt acrylic interior same colour as exterior, square-shaped and edged on 4 sides with 1 mm matching edge, sharp edge on 4 sides, glass effect in the following matt colours:
glaks white (opt.7491), glaks mud (opt.8883), glaks juliet blue (opt.8343), glaks brick (opt.8143), glaks real grey (opt.9563), glaks colorado pink (opt.8141)

MDF door, Th. 20 mm, 2 mm thick glossy glaks acrylic exterior, 2 mm matt acrylic interior same colour as exterior, square-shaped and edged on 4 sides with 1 mm matching edge, sharp edge on 4 sides, glass effect in the following glossy colours:
glaks white (opt.7492), glaks mud (opt.8884), glaks juliet blue (opt.8344), glaks brick (opt.8144), glaks real grey (opt.9564), glaks colorado pink (opt.8142)

FINGER RAIL

standard: polished aluminium (opt.410)

on request: aluminium with semi-polished white finish (opt.001)
aluminium with semi-polished beige finish (opt.444)
aluminium with matt brown finish (opt.370)

CARCASSES

standard: melamine-coated white (opt.001), white back panel and shelf (opt.001)

on request: melamine-faced oriental pearl (opt.940), ivory (opt.930) back panel and shelf
melamine-faced mink (opt.948M), white (opt.001) back panel and shelf

SHELVES

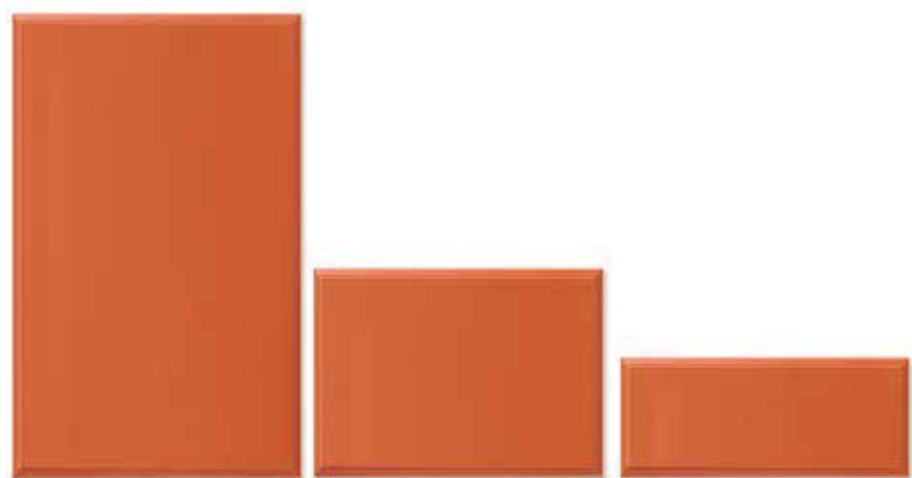
height 3.8 cm, laminate in the colours: white (opt.001), oriental pearl (opt.940), mink (opt.948M)

PLINTHS

standard: height 13 cm, melamine-faced pvc with steel finish (opt.407)

on request: height 13 cm, melamine-faced pvc with satin aluminium finish (opt.405)
height 13 cm, white melamine-faced pvc (opt.001)
height 13 cm, aluminium with brill finish (opt.412), semi-glossy white (opt.A001),

ante acrilico effetto vetro, retro acrilico opaco in tinta
 glass effect acrylic doors, rear with matching matt acrylic finish

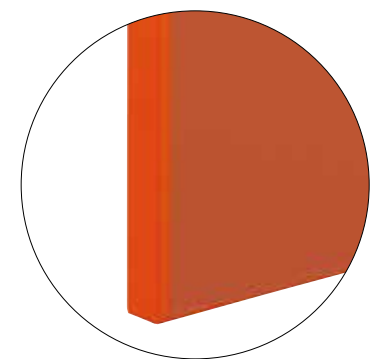
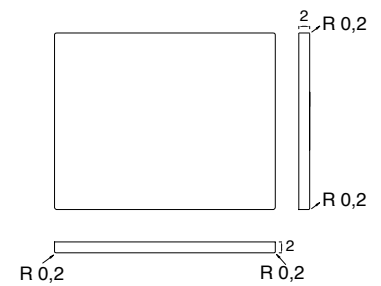


anta mattone (opz.8143)
 brick door (opt.8143)

cestone mattone (opz.8143)
 brick deep drawer (opt.8143)

cassetto mattone (opz.8143)
 brick drawer (opt.8143)

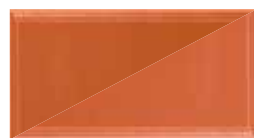
SP. 20 MM TH.20 MM



particolare anta
 doors detail



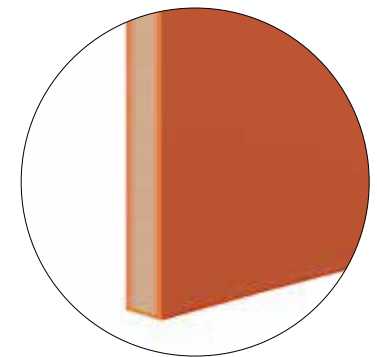
glaks blu giulietta opaco (opz.8343)
lucido (opz.8344)
 glaks juliet blue matt (opt.8343)
 glossy (opt.8344)



glaks mattone opaco (opz.8143)
lucido (opz.8144)
 glaks brick matt (opt.8143)
 glossy (opt.8144)



glaks bianco opaco (opz.7491)
lucido (opz.7492)
 glaks white matt (opt.7491)
 glossy (opt.7492)



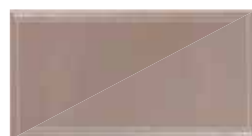
particolare anta sezionata
 doors detail sectioned



glaks fango opaco (opz.8883)
lucido (opz.8884)
 glaks mud matt (opt.8883)
 glossy (opt.8884)



glaks grigio reale opaco (opz.9563)
lucido (opz.9564)
 glaks real grey matt (opt.9563)
 glossy (opt.9564)



glaks rosa colorado opaco (opz.8141)
lucido (opz.8142)
 glaks colorado pink matt (opt.8141)
 glossy (opt.8142)

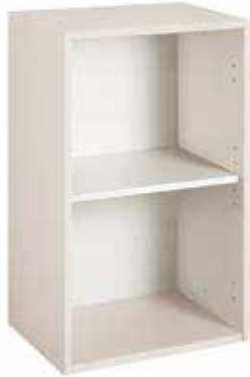


kyra NECK

strutture carcasses



bianco (opz.001)
schiena e ripiano bianco
(opz.001)
white (opt.001)
white back panel and shelf
(opt.001)



perla d'oriente (opz.940)
schiena e ripiano avorio
(opz.930)
oriental pearl (opt.940)
ivory back panel and shelf
(opt.930)



visone (opz.948M)
schiena e ripiano bianco
(opz.001)
mink (opt.948M)
white back panel and shelf
(opt.001)



devalè finitura grafis
(opz.796) schiena e ripiano
bianco (opz.001)
devalè with grafis finish
(opt.796)
white back panel and shelf
(opt.001)



rovere cenere (opz.261)
schiena e ripiano bianco
(opz.001)
ash oak (opt.261)
white back panel and shelf
(opt.001)



larice moro (opz.218)
schiena e ripiano bianco
(opz.001)
dark larch (opt.218)
white back panel and shelf
(opt.001)



CREO ECOLOGIC

IL GRUPPO LUBE HA SCELTO DI UTILIZZARE PER I COMPONENTI COSTITUENTI LE STRUTTURE DELLE CUCINE SOLO MATERIALE A BASSISSIMA EMISSIONE DI FORMALDEIDE: CONFORMI ALLO STANDARD F4STELLE SECONDO LA NORMA JIS, CERTIFICATO DAL MINISTERO GIAPPONESE. IL PIÙ SEVERO IN MERITO ALLE NORMATIVE DI SALVAGUARDIA AMBIENTALE.

LUBE GROUP HAS CHOSEN TO EXCLUSIVELY USE MATERIALS WITH VERY LOW FORMALDEHYDE EMISSIONS FOR THE COMPONENTS MAKING UP THE KITCHEN CARCASSES. THESE ELEMENTS COMPLY WITH THE F4 STAR STANDARD ACCORDING TO JIS, CERTIFIED BY THE JAPANESE GOVERNMENT - THE MOST STRINGENT WHEN IT COMES TO ENVIRONMENTAL PROTECTION.

gole finger rails



alluminio lucido (opz.410)
polished aluminium
(opt.410)



alluminio finitura bianco
semilucido (opz.001)
aluminium with semi-polished
white finish (opt.001)



alluminio finitura brown
opaco (opz.370)
aluminium with matt brown
finish (opt.370)



alluminio finitura beige
semilucido (opz.444)
aluminium with semi-polished
beige finish (opt.444)

zoccoli in pvc H 13

pvc plinths H 13



acciaio (opz.407)
steel (opt.407)



alluminio satinato
(opz.405)
satin aluminium
(opt.405)



bianco (opz.001)
white (opt.001)

zoccolo in pvc H 13 laccato peltro

pvc plinth H 13 pewter lacquered



laccato peltro
(opz.L9549)
pewter lacquered
(opt.L9549)

zoccoli in alluminio H 13

aluminium plinths H 13



alluminio
finitura brill (opz.412)
aluminium with
brill finish (opt.412)



alluminio bianco
semilucido (opz.A001)
semi-polished white
aluminium (opt.A001)

kyra

NECK

mensole in laminato laminated shelves



bianco (opz.001)
white (opt.001)



perla d'oriente (opz.940)
oriental pearl (opt.940)



visone (opz.948M)
mink (opt.948M)



devalè finitura grafis
(opz.796)
devalè with grafis finish (opt.796)



rovere cenere (opz.261)
ash oak (opt.261)



larice moro (opz.218)
dark larch (opt.218)

mensole in laminato come ante melaminico laminated shelves same as melamine doors



rovere bianco spazzolato
(opz.5311)
brushed white oak (opt.5311)



rovere cipria spazzolato
(opz.5312)
brushed powder oak (opt.5312)



abete nordico bianco
(opz.4406)
white nordic fir (opt.4406)



rovere naturale vintage
(opz.5310)
vintage natural oak (opt.5310)

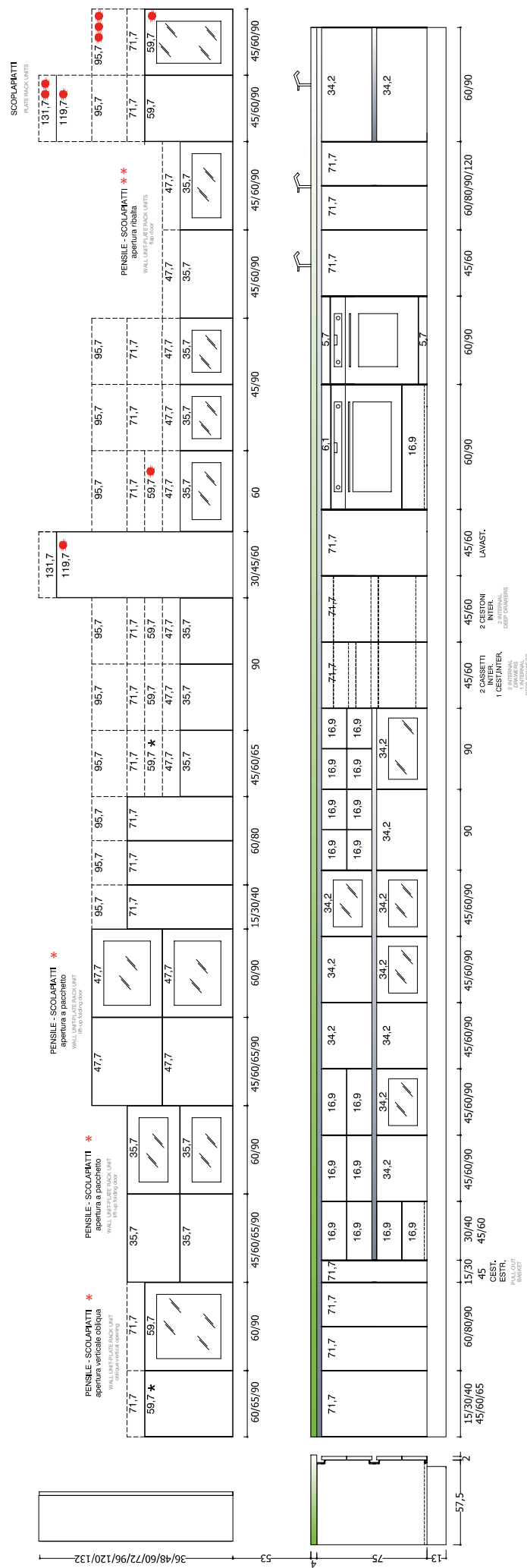
mensole laccate lacquered shelves



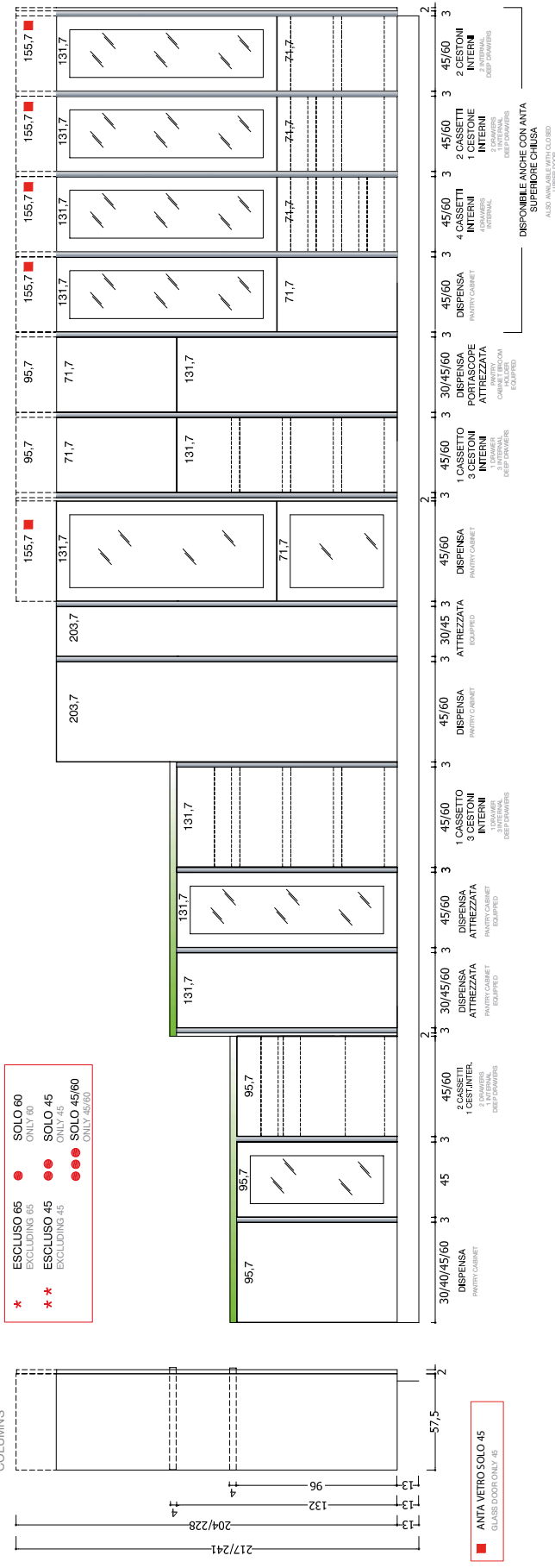
bianco caldo (opz.7401)
warm white (opt.7401)

per le finiture vedi ante pag.145-147-149
for the finishes see doors on page 145-147-149

MODULARITÀ E COMPONENTIBILITÀ MODULARITY AND FITTING SOLUTIONS



COLONNE COLUMNS



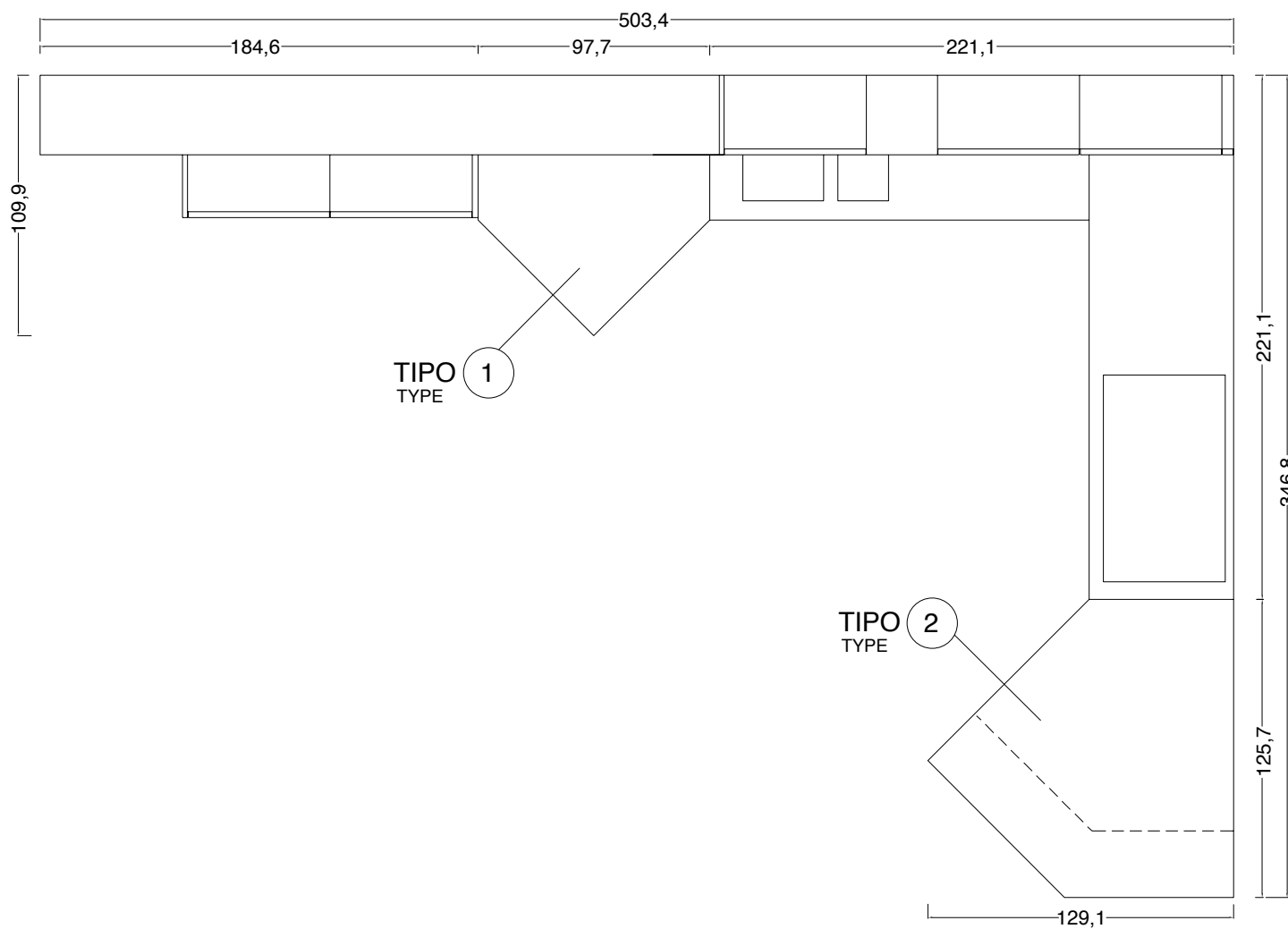
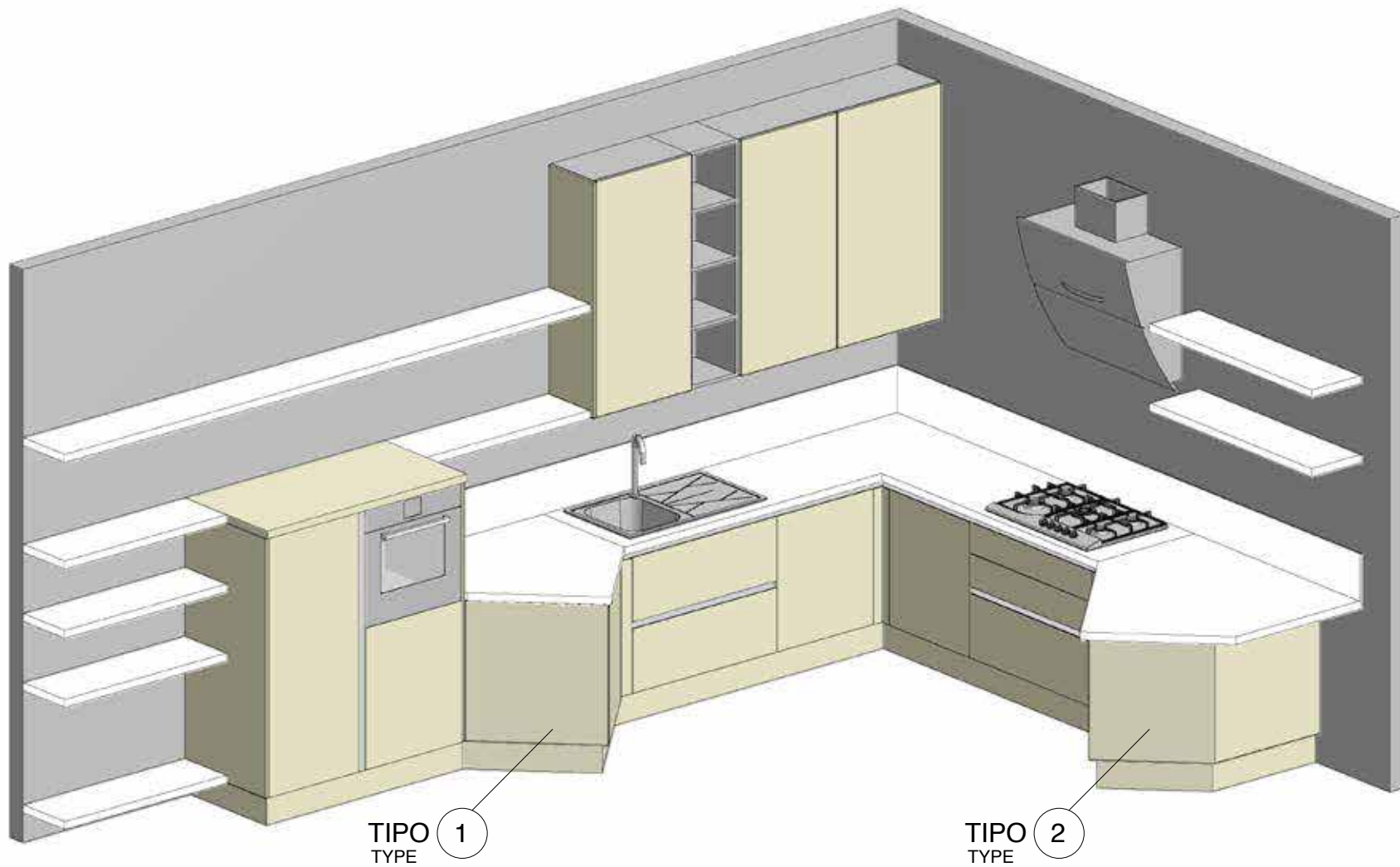


Grazie al meccanismo TIP-ON, le ante a ribalta senza maniglia possono essere aperte semplicemente con un leggero tocco. Per chiudere l'anta a ribalta, è sufficiente esercitare una leggera pressione, che grazie ad una piastrina di bloccaggio, applicata sul lato interno del frontale, ne assicura la perfetta chiusura.

Thanks to TIP-ON mechanism, the flap doors without handles can be opened with a simple touch. To close the flap door, just exercise light pressure, thanks to the locking plate, applied on the inner side of the front panel ensures a perfect closure.

COMPOSIZIONE CON ELEMENTI INCLINATI

COMPOSITION WITH INCLINED ELEMENTS

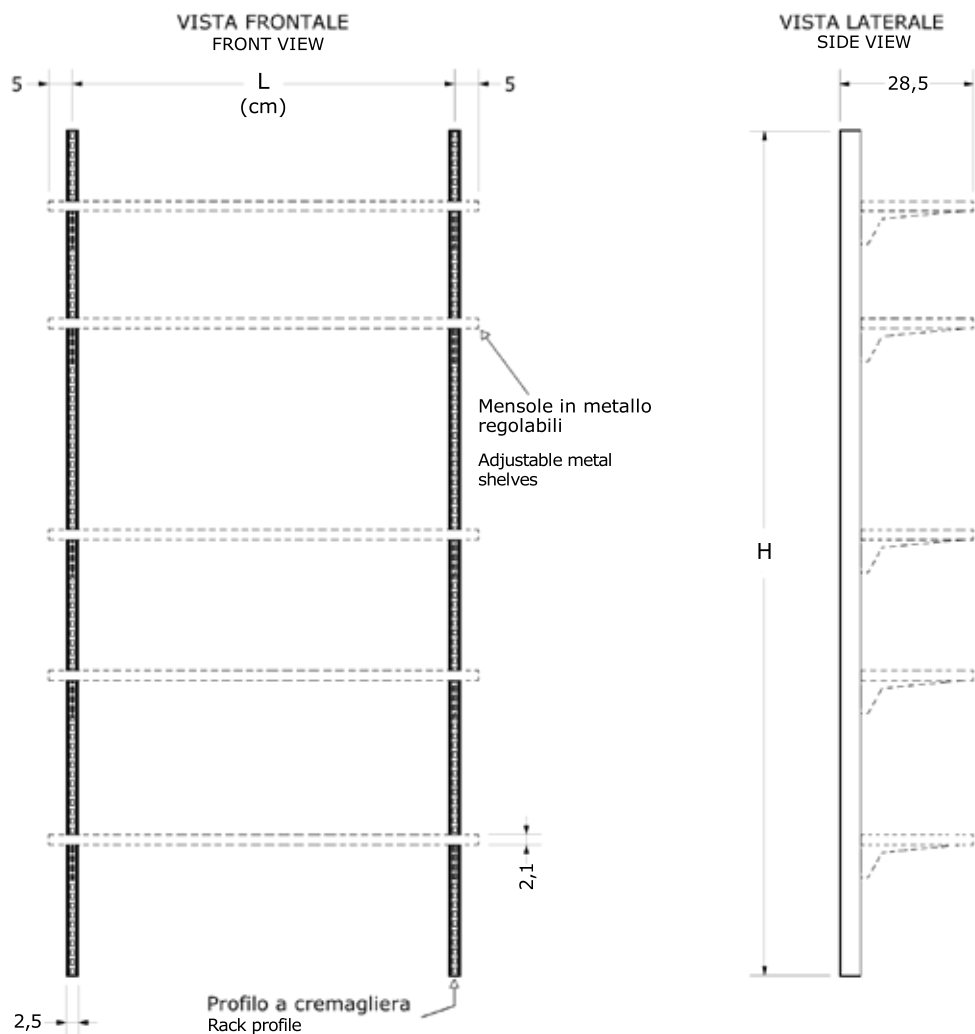


STRUTTURA CONTENITIVA A PARETE

CONTAINMENT STRUCTURE TO WALL

Struttura contenitiva a parete in metallo verniciato bronzo titanio con mensole in metallo dello stesso colore, regolabili mediante un sistema a cremagliera (vedi particolare in foto). Disponibile nelle larghezze L 60 e L 90 entrambe nelle altezze H 132 e H 180

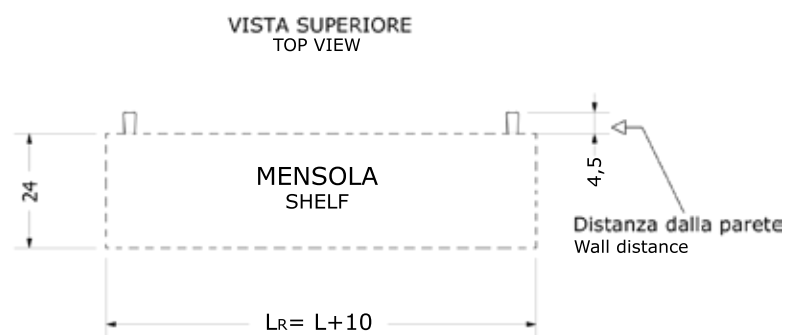
Containment structure to wall in painted metal bronze titanium with adjustable metal shelves same colour as structure, on a rack system (see detail in photos). Available in W 60 and W 90 for the H 132 and H 180



PARTICOLARE

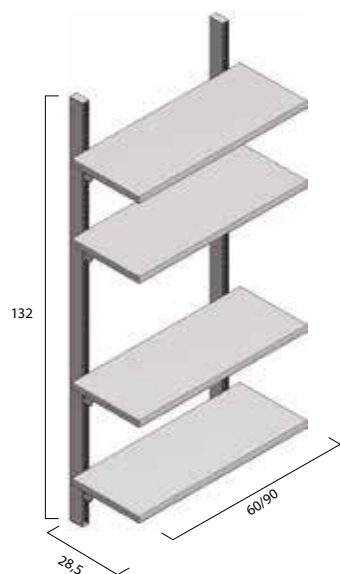
Dettaglio della cremagliera per regolare la posizione delle mensole su tutta l'altezza del telaio

Rack system detail for adjust the position of shelves over the whole height of the frame



STRUTTURA CONTENITIVA A PARETE MODULARITÀ

CONTAINMENT STRUCTURE TO WALL MODULARITY



STRUTTURA A PARETE IN METALLO H 132 P 28,5

Composto da:

- 2 cremagliere
- 4 mensole regolabili

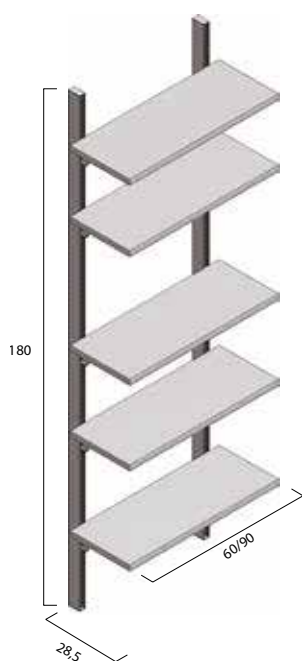
Structure to wall in titanium H 132 D 28,5

Consist of:

- 2 rack systems
- 4 adjustable shelves

L 60 cod.08903005

L 90 cod.08903010



STRUTTURA A PARETE IN METALLO H 180 P 28,5

Composto da:

- 2 cremagliere
- 5 mensole regolabili

Structure to wall in titanium H 180 D 28,5

Consist of:

- 2 rack systems
- 5 adjustable shelves

L 60 cod.08903015

L 90 cod.08903020

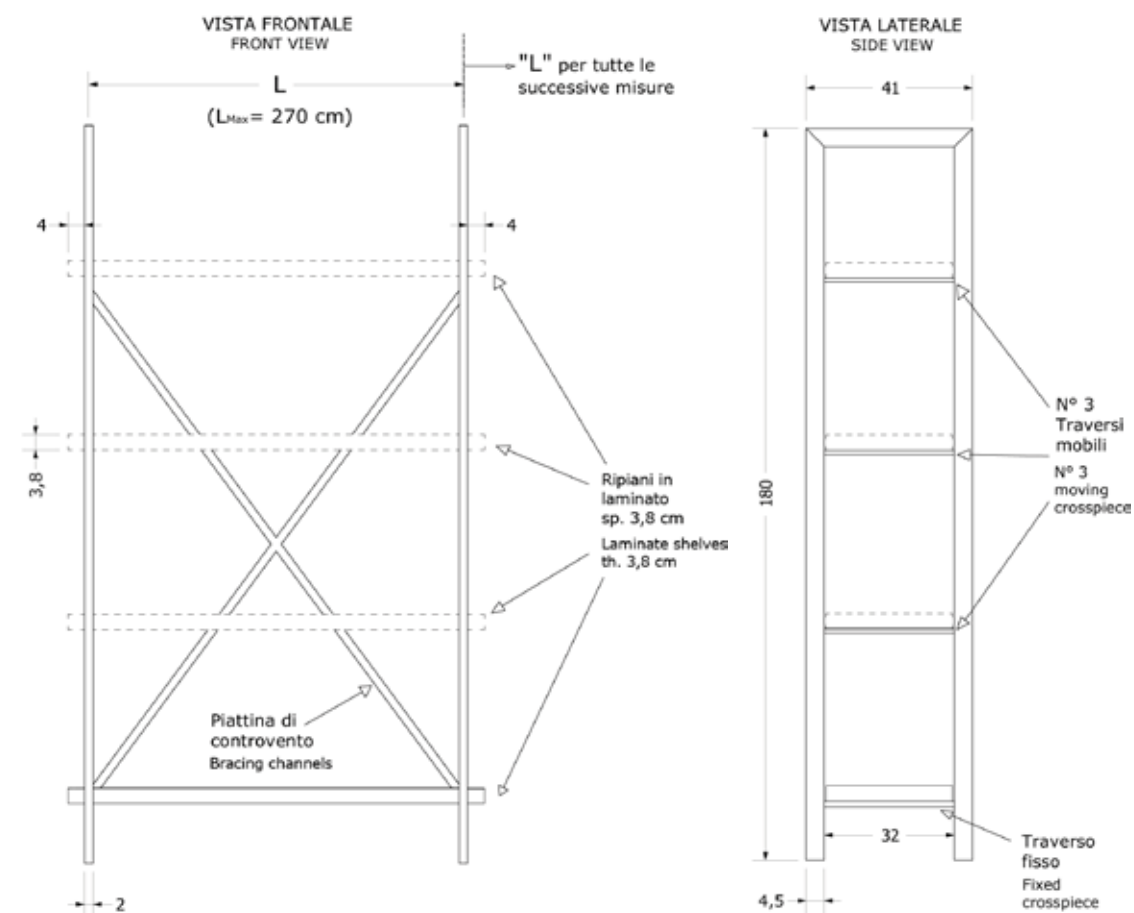


STRUTTURA CONTENITIVA AD ISOLA

ISLAND CONTAINMENT STRUCTURE

Struttura contenitiva ad isola in metallo verniciato bronzo titanio con nr. 3 ripiani regolabili in laminato su cremagliera e nr. 1 ripiano fisso in laminato per conferire maggiore stabilità. Grazie ad un sistema modulare è inoltre possibile creare configurazioni personalizzate.

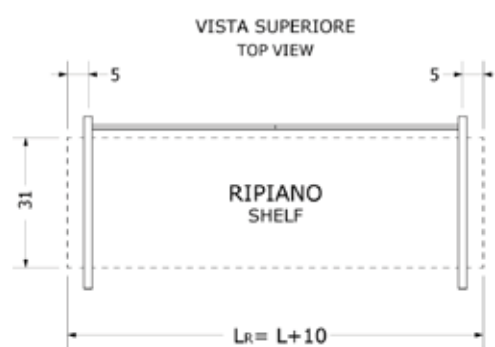
Island containment structure in painted metal bronze titanium with no. 3 laminate adjustable shelves on the rack and no. 1 laminate fixed shelf to give it more stability. Thanks to the modular system can create custom configurations.



PARTICOLARE

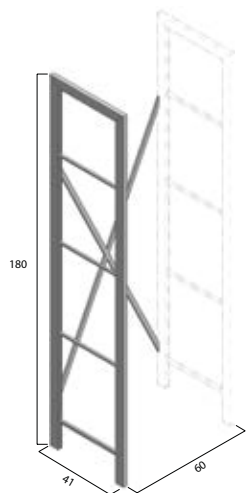
Dettaglio della cremagliera per regolare la posizione dei ripiani su tutta l'altezza del telaio

Rack system detail for adjust the position of shelves over the whole height of the frame



STRUTTURA CONTENITIVA AD ISOLA MODULARITÀ

ISLAND CONTAINMENT STRUCTURE MODULARITY



ELEMENTO STRUTTURA L 60 H 180 P 41

Composto da:

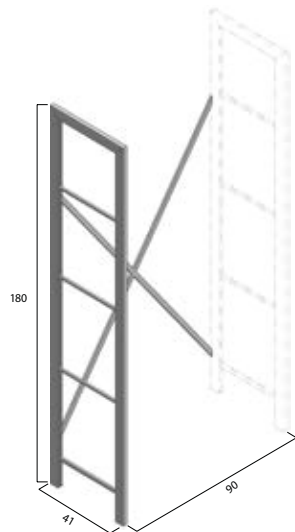
- 1 fianco con traverso fisso
- 3 traversi mobili
- 1 piattina di controvento

Structure element L 60 H 180 D 41

Consist of:

- 1 side element with fixed crosspiece
- 3 moving crosspieces
- 1 bracing channels

cod.08903055



ELEMENTO STRUTTURA L 90 H 180 P 41

Composto da:

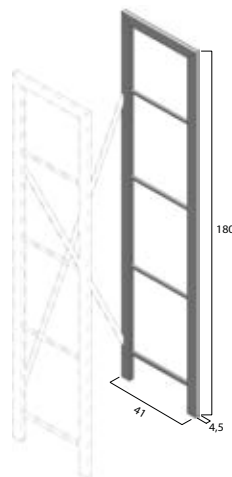
- 1 fianco con traverso fisso
- 3 traversi mobili
- 1 piattina di controvento

Structure element L 90 H 180 D 41

Consist of:

- 1 side element with fixed crosspiece
- 3 moving crosspieces
- 1 bracing channels

cod.08903060



ELEMENTO TERMINALE STRUTTURA L 4,5 H 180 P 41

Composto da:

- 1 fianco con traverso fisso
- 3 traversi mobili

Structure terminal element L 4,5 H 180 D 41

Consist of:

- 1 side element with fixed crosspiece
- 3 moving crosspieces

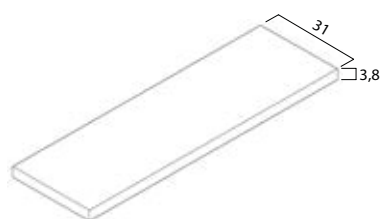
cod.08903070

RIPIANO IN LAMINATO BORDATO 4 LATI H 3,8 P 31

Laminate shelf edged 4 sides H 3,8 D 31

Colori disponibili

Available colours



abete nordico
bianco (opz.4406)
white nordic fir



rovere naturale
vintage (opz.5310)
vintage natural oak

al ml cod.091529

KYRA

STRUTTURA CONTENITIVA AD ISOLA ESEMPI DI COMPOSIZIONE

ISLAND CONTAINMENT STRUCTURE COMPOSITION EXAMPLES

ESEMPIO COMPOSIZIONE TIPO 1 L 190

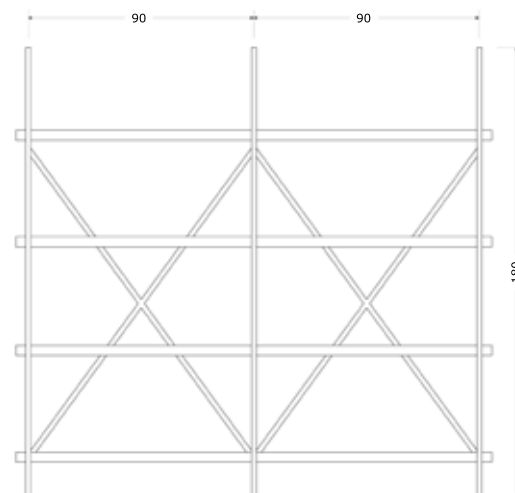
- Elemento struttura L 90 H 180 P 41
- Elemento struttura L 90 H 180 P 41
- Elemento terminale struttura L 4,5 H 180 P 41
- 4 ripiani in laminato L 190

TYPE 1 COMPOSITION EXAMPLE W 190

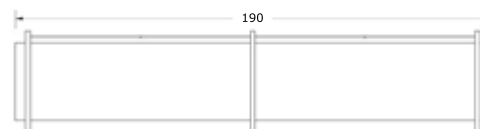
- Structure element W 90 H 180 D 41
- Structure element W 90 H 180 D 41
- Structure terminal element W 4,5 H 180 D 41
- 4 laminate shelves W 190



Vista frontale
Front view



Vista superiore
Top view



ESEMPIO COMPOSIZIONE TIPO 2 L 160

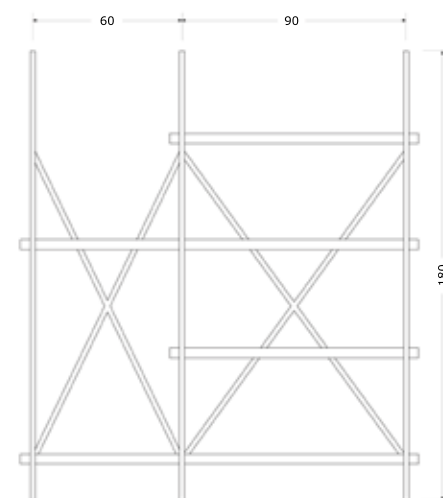
- Elemento struttura L 60 H 180 P 41
- Elemento struttura L 90 H 180 P 41
- Elemento terminale struttura L 4,5 H 180 P 41
- 2 ripiani in laminato L 100
- 2 ripiani in laminato L 160

TYPE 2 COMPOSITION EXAMPLE W 160

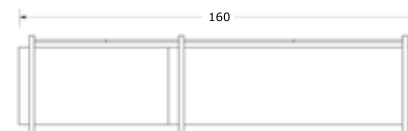
- Structure element W 60 H 180 D 41
- Structure element W 90 H 180 D 41
- Structure terminal element L 4,5 H 180 D 41
- 2 laminate shelves L 100
- 2 laminate shelves L 160



Vista frontale
Front view



Vista superiore
Top view





COMPOSIZIONE BASSA L 255 (con gola L 260)

LOW COMPOSITION W 255 (with finger rail W 260)



COMPOSIZIONE BASSA L 300 (con gola L 305)

LOW COMPOSITION W 300 (with finger rail W 305)



COMPOSIZIONE ALTA L 300 (con gola L 305)

HIGH COMPOSITION W 300 (with finger rail W 305)



COMPOSIZIONE BASSA L 360 (con gola L 365)

LOW COMPOSITION W 360 (with finger rail W 365)



RILEVAZIONE DEL FUORI SQUADRO

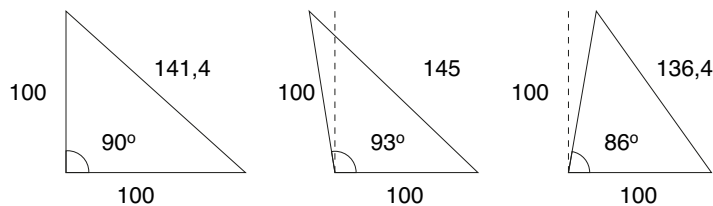
OUT-OF-PLUMB MEASUREMENTS

Per le composizioni ad angolo è importante rilevare l'esatta misura dell'angolo per il corretto montaggio della cucina.

Si tenga presente che la diagonale dell'angolo di 90° è di cm 141,4 (100x100).

For corner compositions, it is important to measure the corner precisely to ensure that the kitchen is correctly installed.

Bear in mind that diagonal segment opposite the 90° corner measures 141,4 (100x100)



Riportiamo di seguito una tabella in cui sono riportate rispettivamente la misura dell'angolo con la diagonale corrispondente.

Below is a table indicating, respectively, the size of the corner and the length of the corresponding diagonal segment

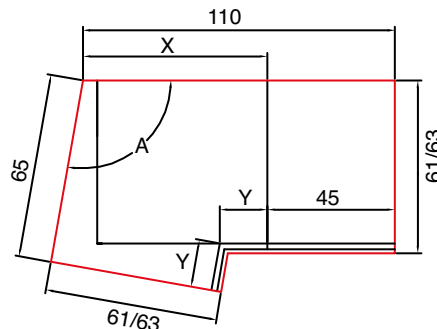
ANGOLI SUPERIORI A 90° CORNERS EXCEEDING 90°

angolo in gradi corner in degrees	diagonale in cm diagonal segment in cm
90	141,4
90,5	142
91	142,6
91,5	143,3
92	143,9
92,5	144,5
93	145
93,5	145,7
94	146,3
94,5	146,9
95	147,4
95,5	148
96	148,6
96,5	149,2
97	149,8
97,5	150,4
98	150,9
98,5	151,5
99	152,1
99,5	152,6
100	153,2

ANGOLI INFERIORI A 90° CORNERS BELOW 90°

angolo in gradi corner in degrees	diagonale in cm diagonal segment in cm	aumento in cm della composizione increase in cm of the composition
90	141,4	-
89,5	140,8	-
89	140,2	-
88,5	139,5	-
88	138,9	-
87,5	138,3	-
87	137,7	-
86,5	137	-
86	136,4	-
85,5	135,8	1,5
85	135,1	2
84,5	134,5	2,5
84	133,8	3
83,5	133,2	3,5
83	132,5	4,5
82,5	131,9	5
82	131,2	6
81,5	130,5	6,5
81	129,9	8
80,5	129,2	8,5
80	128,5	9,5
79,5	127,9	10
79	127,2	10,5
78,5	126,5	11,5
78	125,8	12
77,5	125,2	12,5
77	124,5	13,5

ANGOLO MAGGIORE DI 90° CORNER EXCEEDING 90°



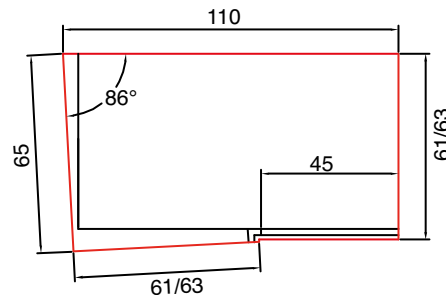
Nel caso in cui abbiamo un angolo maggiore di 90° le misure della base ad angolo non cambiano, ma viene aumentata la misura del massello angolare (Y).

N.B. per angoli maggiori di 110° interpellare sempre il nostro Ufficio Tecnico.

In case of corners exceeding 90°, the dimensions of the corner base unit do not change, while the size of the corner solid wood section (y) increases.

Note: for corners exceeding 110°, always contact our Technical Department.

ANGOLO COMPRESO TRA 86° E 90° CORNER BETWEEN 86° AND 90°

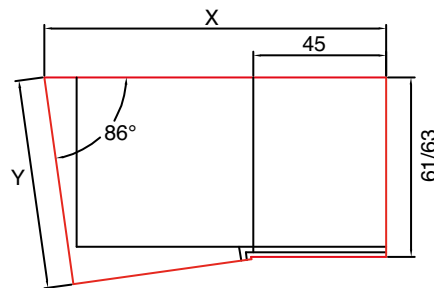


Nel caso in cui abbiamo un angolo compreso tra 86° e 90° le misure della base ad angolo non cambiano, ma viene diminuita la misura del massello angolare (Y).

Inoltre è necessario tener presente che di seguito alla base ad angolo non possono essere inserite basi forno, cassetiere, lavastoviglie, ma esclusivamente basi con anta incernierata sul fianco.

In case of corners between 86° and 90°, the dimensions of the corner base unit do not change, while the size of the corner solid wood section (y) decreases. Moreover, it is important to remember that oven base units, drawer units or dish-washers cannot be inserted next to the corner base unit, but only base units that have the door hinges on the side.

ANGOLO MINORE DI 86° CORNER BELOW 86°



Quando l'angolo è inferiore a 86° la lunghezza della composizione viene aumentata in rapporto all'ampiezza dell'angolo (vedi tabella) per questo motivo è importante specificare nell'ordine le misure delle pareti da arredare.

Inoltre è necessario tener presente che di seguito alla base ad angolo non possono essere inserite basi forno, cassetiere, lavastoviglie, ma esclusivamente basi con anta incernierata sul fianco.

When the corner measures below 86°, the length of the composition increases in relation to the size of the corner (see table); for this reason, in the order it is important to specify the measurements of the walls to be furnished. Moreover, it is important to remember that oven base unit, drawer units or dish-washers cannot be inserted next to the corner base unit, but only base units that have the door hinges on the side.

RILEVAZIONE DEL FUORI SQUADRO

OUT-OF-PLUMB MEASUREMENTS

Nelle composizioni lineari dove a inizio o fine composizione c'è una parete fuori squadra prendere sempre la misura della diagonale e comunicarla al nostro Ufficio Tecnico.

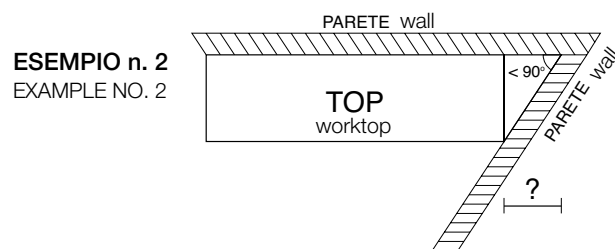
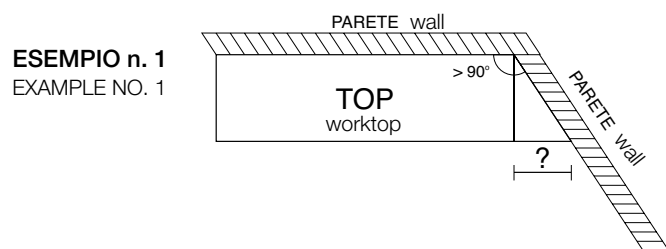
In regards to linear compositions that have an out-of-plumb wall at the beginning or end of the composition, remember to always take the measurement of the diagonal segment and notify it to our Technical Department.

Nell'esempio n. 1 l'angolo è maggiore di 90° e quindi occorre aumentare il top davanti; la stessa cosa si deve fare per le basi, mettendo una fascia di tamponamento.

In example no.1, the corner exceeds 90°, thus the worktop must be extended on the front; the same applies to base units, where a filler panel must be added.

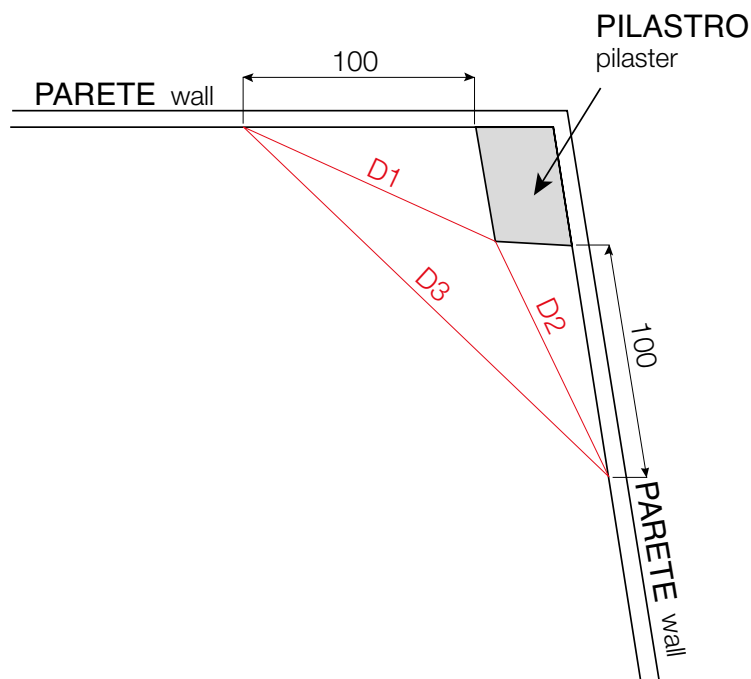
Nell'esempio n. 2 l'angolo è minore di 90° occorre accorciare la composizione; questo vale sia per il top che per le basi.

In example no.2, the corner is below 90°, therefore the composition must be shortened; this applies to both the worktop and base units.



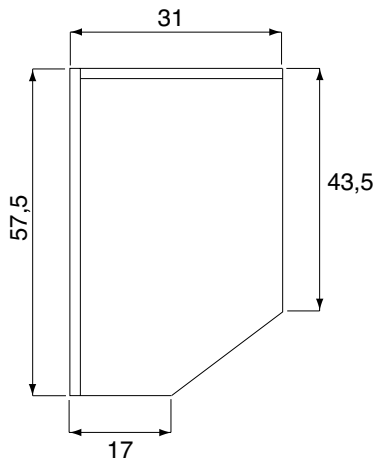
Nel caso in cui nell'angolo ci sia un pilastro, occorre rilevare oltre alle misure del pilastro anche le 3 diagonali come riportato nello schema (d1-d2-d3).

In case there is a pillar in the corner, we need to have the 3 diagonal measures as shown in the scheme (d1-d2-d3) other than the measures of the pillar itself

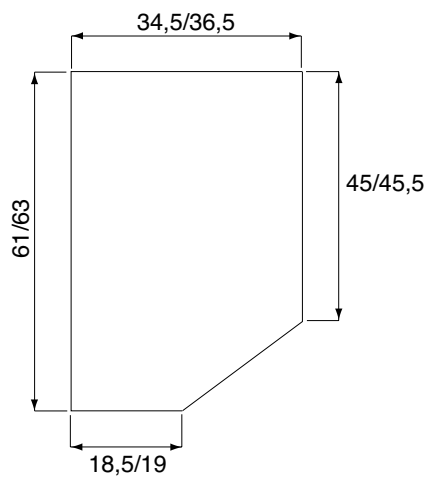


SCHEMA BASI E TOP TERMINALI

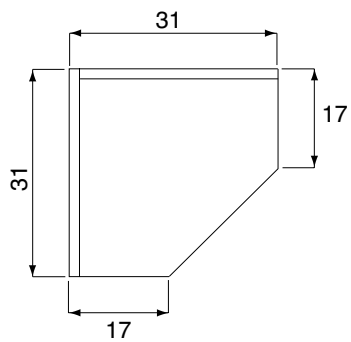
DIAGRAMS OF END BASE UNITS AND WORKTOPS



BASE TERMINALE
a giorno tipo "A"
Type "A"
open END BASE UNIT



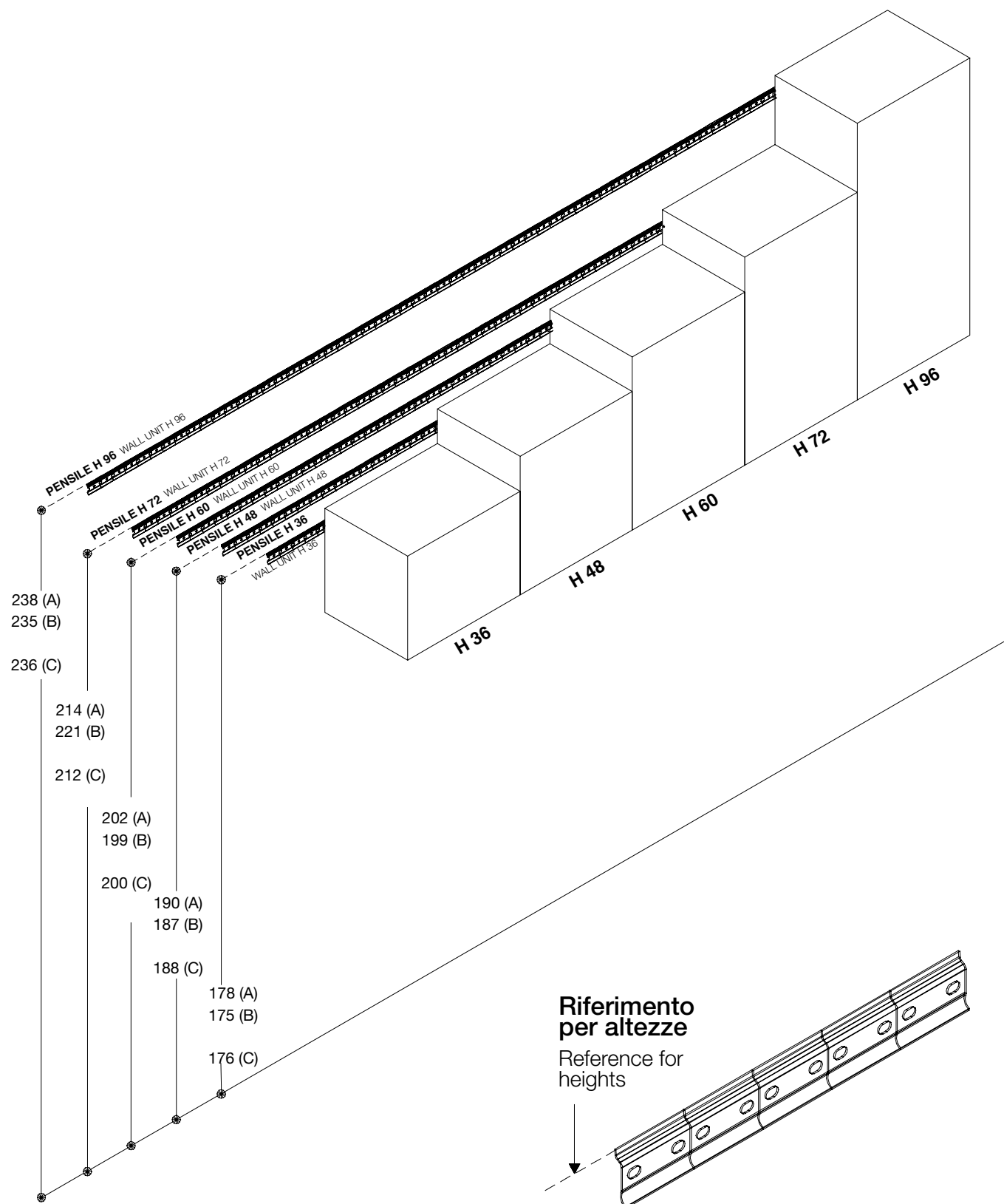
TOP PER BASE TERMINALE
a giorno tipo "A"
WORKTOP FOR type "A"
open END BASE UNIT



PENSILE TERMINALE
a giorno tipo "A"
Type "A"
open END WALL UNIT

POSIZIONAMENTO BARRA PER FISSAGGIO PENSILI

POSITIONING OF THE WALL UNIT FIXING STRIP



(A) Zoccolo H 15

(A) Plinth H 15

(B) Zoccolo H 12

(B) Plinth H 12

(C) Zoccolo H 13

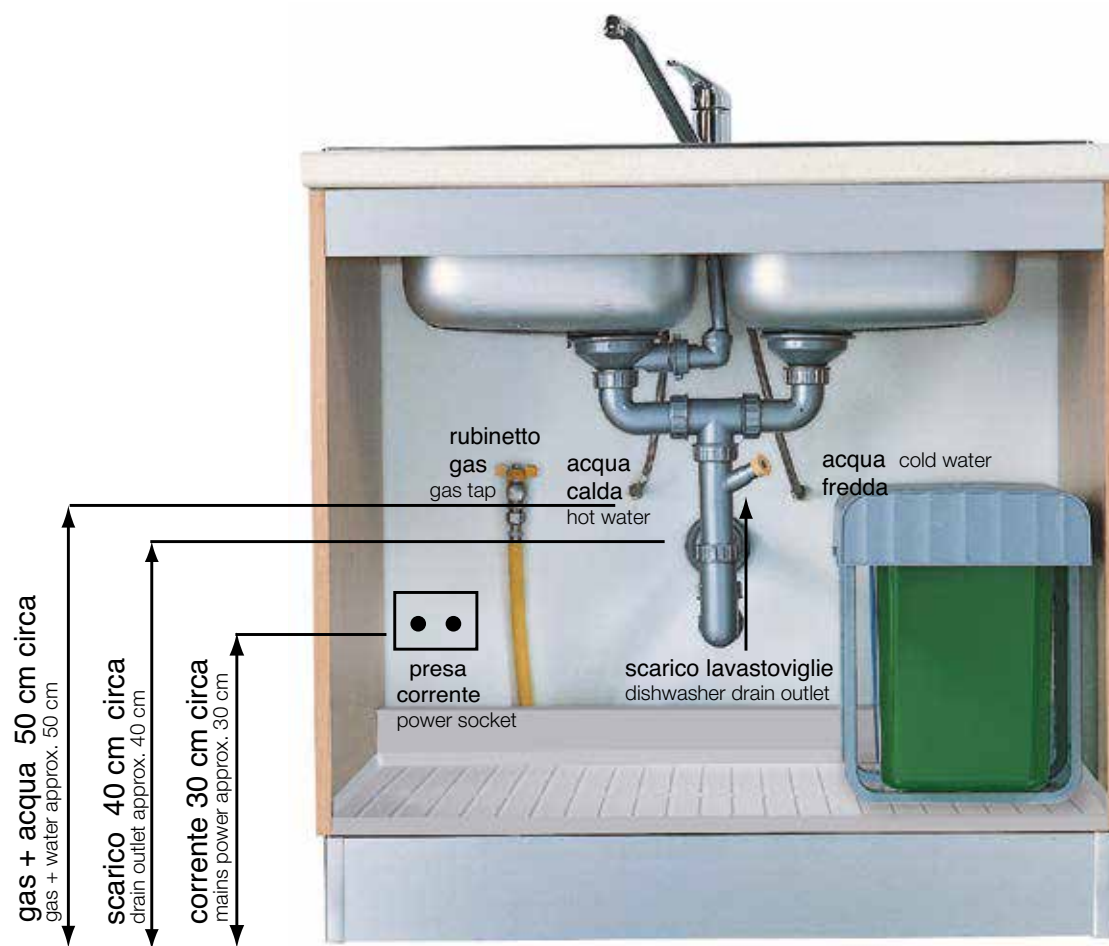
(C) Plinth H 13

N.B.: in prossimità dell'attaccaglia, mettere minimo 2 fischer vicini, per dare una maggiore tenuta

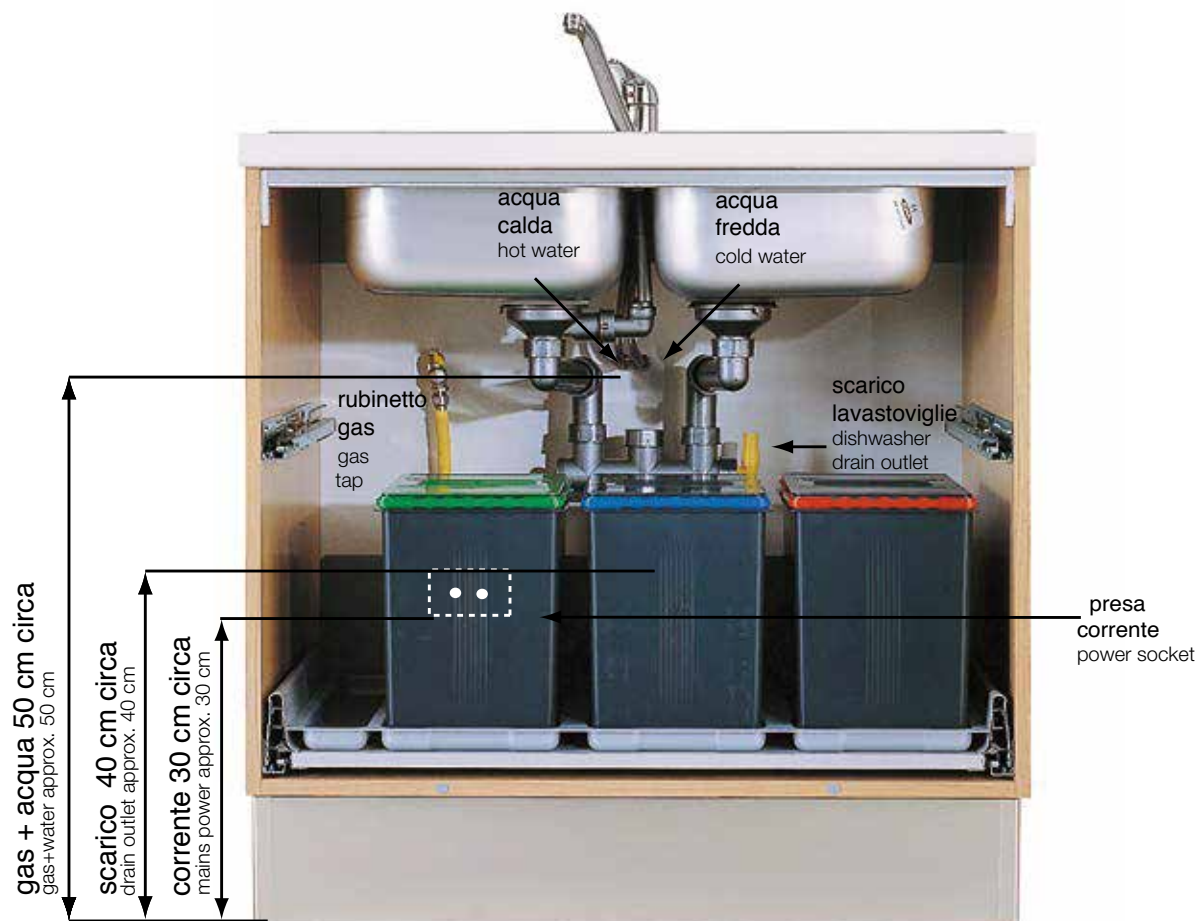
Note: place at least 2 rawl plugs close together near fixing elements to increase the load bearing capacity

SCHEMA DI ALLACCIAMENTO IMPIANTO ELETTRICO IDRICO E GAS

POWER, WATER AND GAS NETWORKS CONNECTIONS DIAGRAM



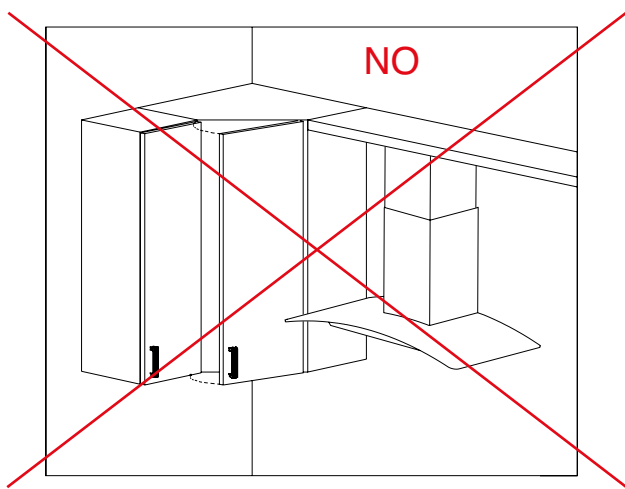
SOTTOLAVELLO CON ANTE
SINK BASE UNIT WITH DOORS



SOTTOLAVELLO 2 CESTONI CON SIFONE SALVASPAZIO
SINK BASE UNIT WITH 2 DEEP DRAWERS AND SPACE-SAVER DRAIN PIPING

INFORMAZIONI PER LA PROGETTAZIONE

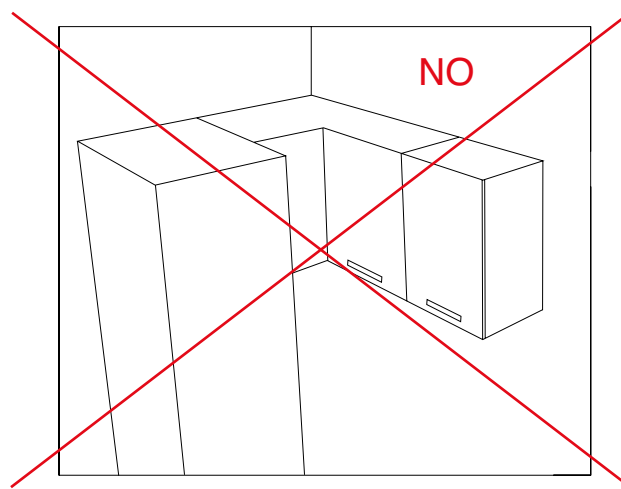
DESIGN INFORMATION



CAPPA A RIDOSSO DEL PENSILE ANGOLO HOOD ADJACENT TO CORNER WALL UNIT

Consigliamo di non posizionare una cappa d'arredamento a fianco di un pensile angolo 65x65 diagonale in quanto impedisce la corretta apertura dell'anta.

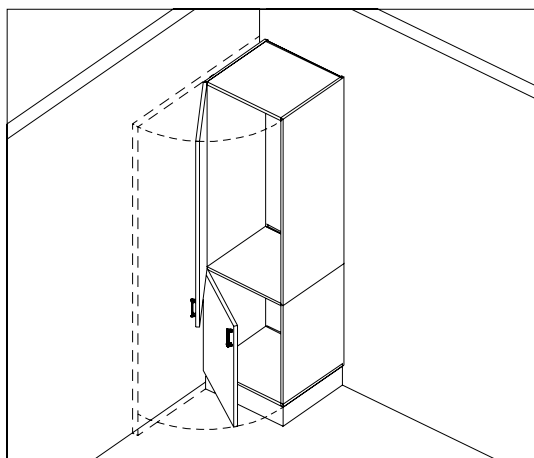
It is advisable not to install a design hood adjacent to a 65x65 cm diagonal corner wall unit, as this interferes with the opening of the wall unit door.



PENSILI ANGOLO A RIDOSSO DELLA COLONNA CORNER WALL UNITS NEXT TO THE TALL UNIT

Per problemi di apertura evitare composizioni angolari dove il pensile angolo è a ridosso della colonna

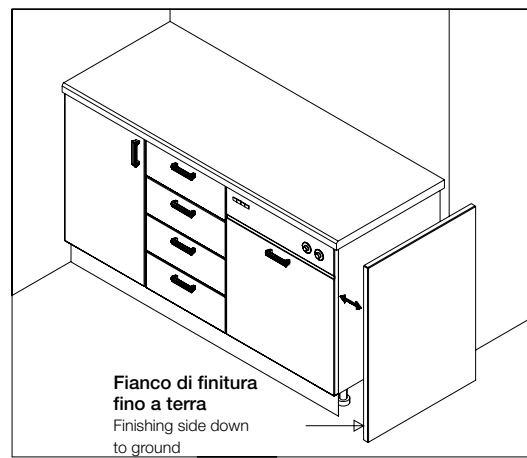
Avoid corner compositions where the corner wall unit is next to the column in order not to have problems in opening the doors



FRIGORIFERO VICINO AL MURO REFRIGERATOR NEAR THE WALL

Nel caso che una colonna frigorifero sia posizionata vicino ad una parete occorre lasciare uno spazio di almeno 4 cm per consentire una totale apertura dell'anta della colonna e l'estrazione totale dei cassetti dell'elettrodomestico.

If a fridge column is positioned close to a wall, leave at least 4 cm free to ensure the full opening of the column door and the full extension of the appliance's drawers.



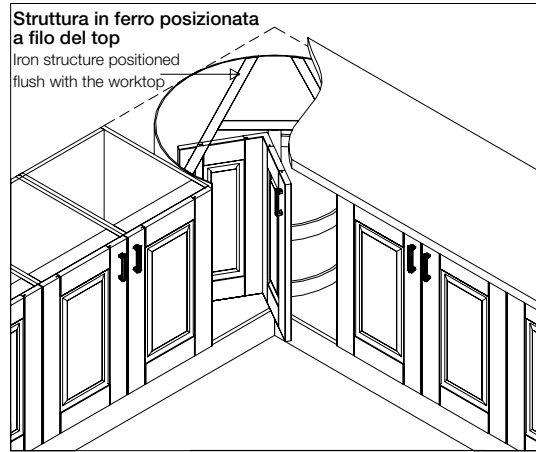
ELETTRODOMESTICO A FINE COMPOSIZIONE HOUSEHOLD APPLIANCE AT THE END OF A COMPOSITION

Nel caso che la lavastoviglie o la lavatrice sia posizionata a fine composizione occorre l'uso di un fianco di finitura fino a terra, considerando lo spessore dello stesso per determinare la lunghezza del top.

If a dishwasher or washing machine is placed at the end of a composition, it is necessary to install a finishing side down to ground; the latter's thickness must be considered when determining the length of the worktop.

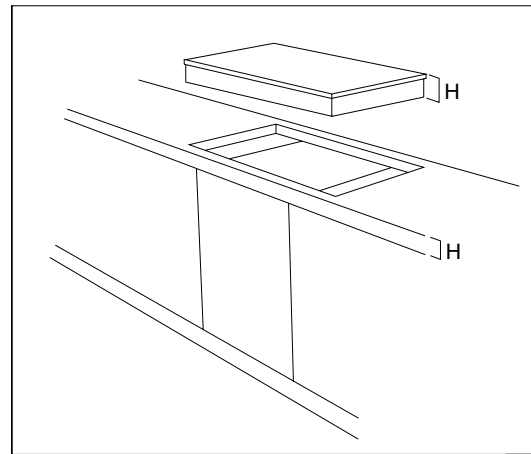
INFORMAZIONI PER LA PROGETTAZIONE

DESIGN INFORMATION



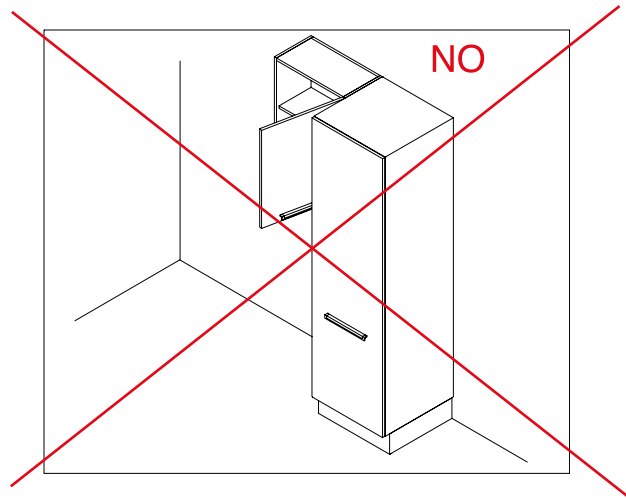
BASE ANGOLO 95x95 2 ANTE GIREVOLI 95x95 CORNER BASE UNIT WITH 2 SWIVEL DOORS

Non è possibile inserire gli elettrodomestici.
Household appliances cannot be inserted



INCASSI PIANI COTTURA HOB CUT-OUT

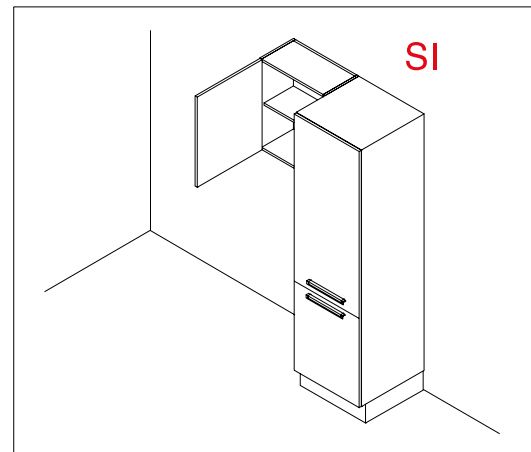
Verificare sempre l'incasso (spessore top) dei piani cottura posizionati sopra qualsiasi elettrodomestico sottotop (lavastoviglie, frigorifero, ecc.)
Always check the cut-out of hobs (thickness of work top) where under counter appliances are positioned (dishwasher, fridge, etc...)



PENSILE ACCANTO ALLA COLONNA WALL UNIT NEXT TO A COLUMN

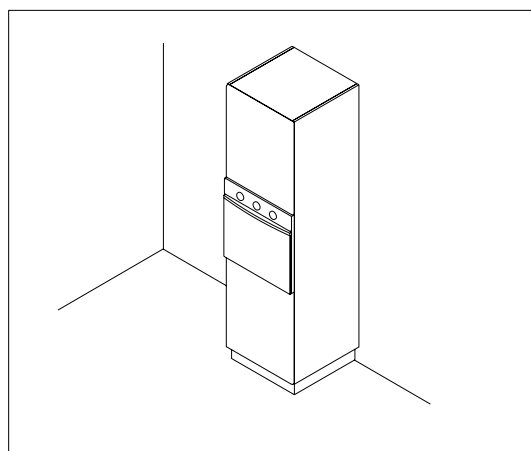
Evitare il posizionamento del pensile verso la colonna, in quanto non si ha una completa apertura dell'anta e si rischia di danneggiare il fianco.

Avoid placing a wall unit near the column, as this prevents the complete opening of the door and may cause the side to be damaged



Si consiglia di utilizzare il pensile con l'apertura dell'anta opposta alla posizione della colonna con cerniere a 180°

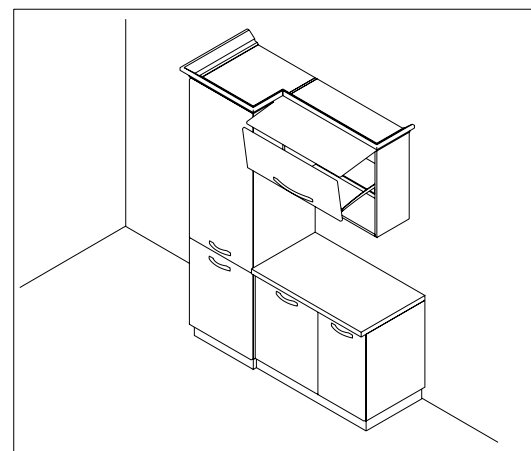
It is advisable to use a wall unit with a door that opens in the opposite direction to the column's position, with 180° hinges.



FORNI STATICI SENZA VENTILAZIONE NON-VENTILATED STATIC OVENS

Evitare l'abbinamento dei forni statici senza ventilazione di raffreddamento nelle colonne, poiché il calore e il vapore emanati durante il funzionamento dell'elettrodomestico possono danneggiare le antine e la struttura della colonna.

Avoid inserting non-ventilated static ovens in columns, as the heat and steam generated during the appliance's operation may damage the column's doors and carcass.



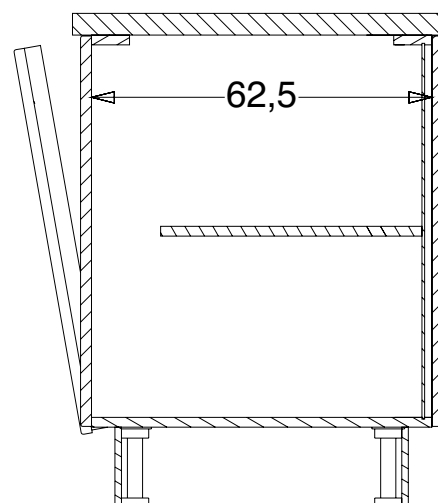
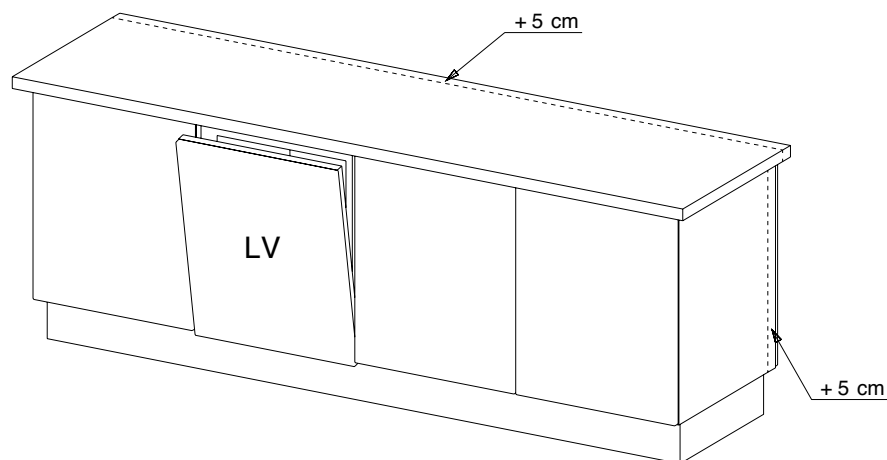
PENSILE A PACCHETTO WALL UNIT WITH LIFT-UP FOLDING DOOR

Per evitare nei pensili con apertura a pacchetto l'interferenza dell'anta in fase di apertura con cornici o mensole si può richiedere il limitatore dell'angolo di apertura cod.5620005

In order to avoid that the lift-up folding door interferes with cornices or shelves during the opening movement, it is possible to request an opening angle limiter code 5620005

INFORMAZIONI PER LA PROGETTAZIONE

DESIGN INFORMATION

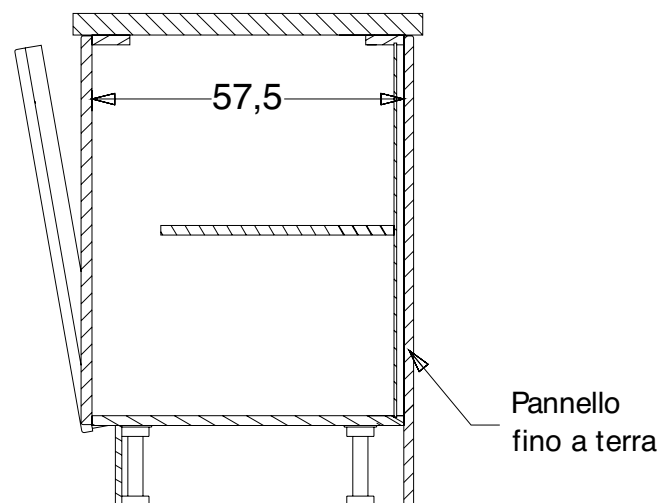
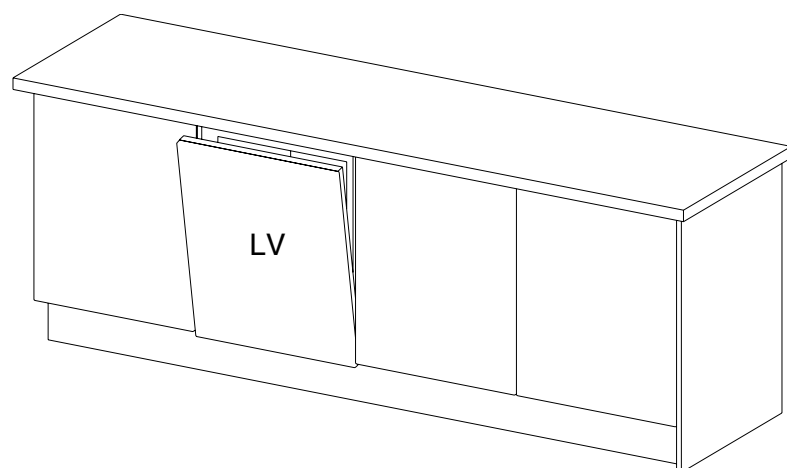


PENISOLE - ISOLE CON LAVASTOVIGLIE CON ZOCCOLO POSTERIORE

PENINSULAS - ISLANDS WITH DISHWASHER WITH BACK PLINTH

Nei casi di lavastoviglie, rifinita con zoccolo posteriore, inserita su isole o penisole è obbligatorio aumentare la profondità standard delle basi di 5 cm, con una maggiorazione del 18%

In case there is a dishwasher positioned in island or peninsula with back plinth, it's obligatory to add 5 cm extra to the depth of the bases, with a surcharge of 18%



PENISOLE - ISOLE CON LAVASTOVIGLIE CON PANNELLO POSTERIORE

PENINSULAS - ISLANDS WITH DISHWASHER WITH BACK PANELS

In alternativa, lasciando la profondità di serie degli elementi, rifinire sempre con pannello posteriore fino a terra

Otherwise if keeping the standard depth, the back of the island must be refined with back panels down to floor