

LINK

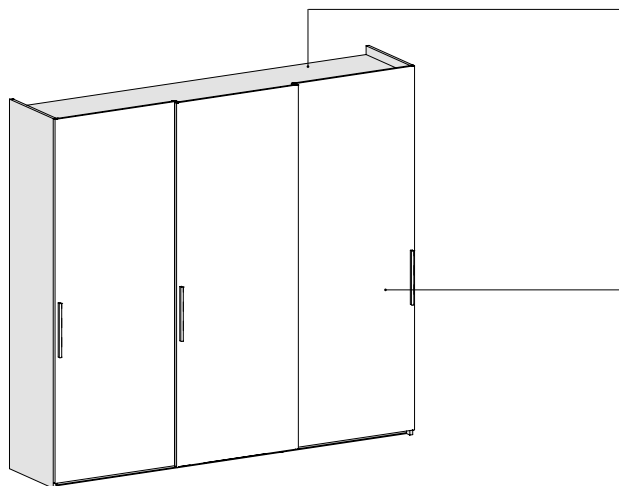
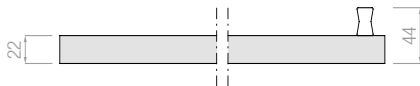
Anta Scorrevole / Sliding Door



ITALIER

SEZIONE Anta

Door SECTION



Finiture SCOCCA
BODY Finishes

ES / essenza
CE / colore eco
MR / materia

Finiture ANTE
DOORS Finishes

ES / essenza
CE / colore eco

MODULARITÀ Anta

Door MODULARITY

Larghezza
Width

883

1337



Altezza
Height

2402

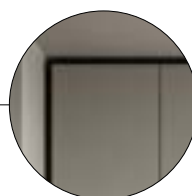
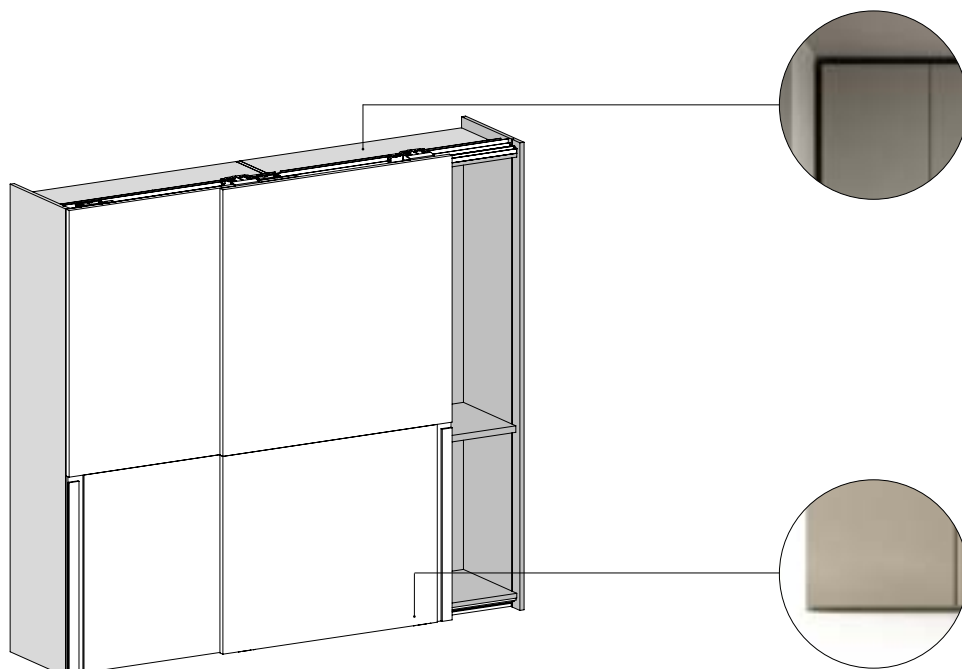
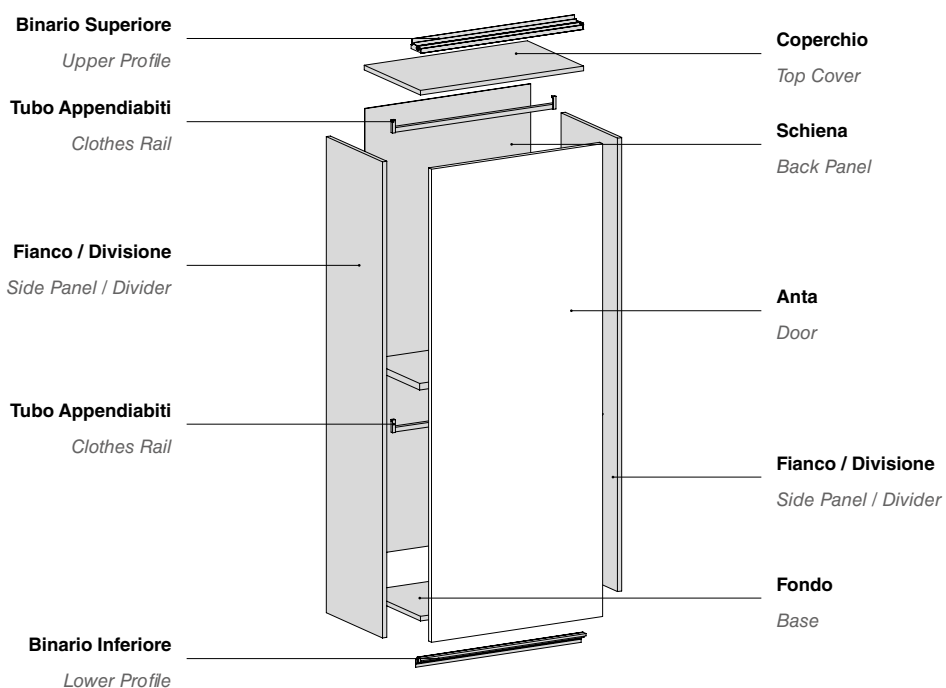


2530



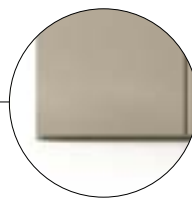
- _ Dotazione interna: 1 ripiano strutturale sp.25, 2 tubi appendiabiti per vano.
- _ Le divisioni, i ripiani e le tramezze sono previsti in finitura interna.
- _ I tubi appendiabiti sono previsti in finitura titanio.

- _ Internal equipment: 1 structural shelve 25 thick, 2 clothes rails.
- _ The dividers, shelves and middle inserts come in the interior finish.
- _ The clothes rails come in the titanio finish.



Giunzioni scocca armadio per montaggio in nicchia facilitato

Wardrobe body joints for easy niche assembly



Ante Copertura Totale (17mm da terra)
(aumento del vano interno armadio)

*Full Coverage Doors (17mm from the ground)
(increased internal compartment of the module)*

Tramezza

Wardrobes Partition



Cassettiera

Drawer Unit



Largh. (mm): 883
Widht (mm):

Ripiano Legno Sp.25

Thk.25 Wooden Shelf



Largh. (mm): 883, 1337
Widht (mm):

Tubo Appendiabiti

Clothes Rail



Largh. (mm): 883, 1337
Widht (mm):

Appendiabiti Servetto

Pull-down Rail



Largh. (mm): 883, 1337
Widht (mm):

Vassoio Estraibile BASIC

BASIC Pull-out Tray



Largh. (mm): 883
Widht (mm):

Porta Pantaloni Estraibile BASIC

BASIC Pull-out Trousler Rack



Largh. (mm): 883
Widht (mm):

Porta Cinture Estraibile BASIC

BASIC Pull-out Belts Hanger



Porta Scarpe Estraibile BASIC

Pull-out Shoe Rack



Largh. (mm): 883
Widht (mm):

Porta Cravatte Estraibile BASIC

BASIC Pull-out Tie Rack



Porta Pantaloni (su fianco)

Trousler Rack (on the side panel)



Porta Grucce

Hook



Strip Led

Strip Led

Specchio Interno Armadio

Internal Mirror



Largh. (mm): 300
Widht (mm):

ITALIER



www.italier.cz | info@italier.cz | +420 774 431 196